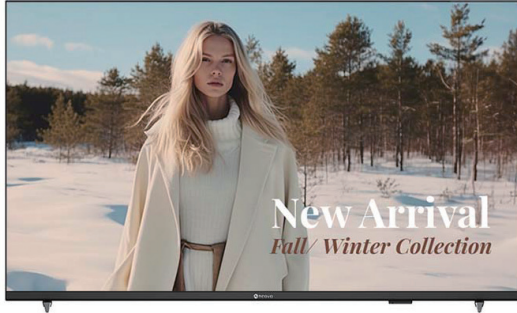


VA5501 ÉCRAN D’AFFICHAGE NUMÉRIQUE 4K UHD À CADRE FIN DE 55 POUCES



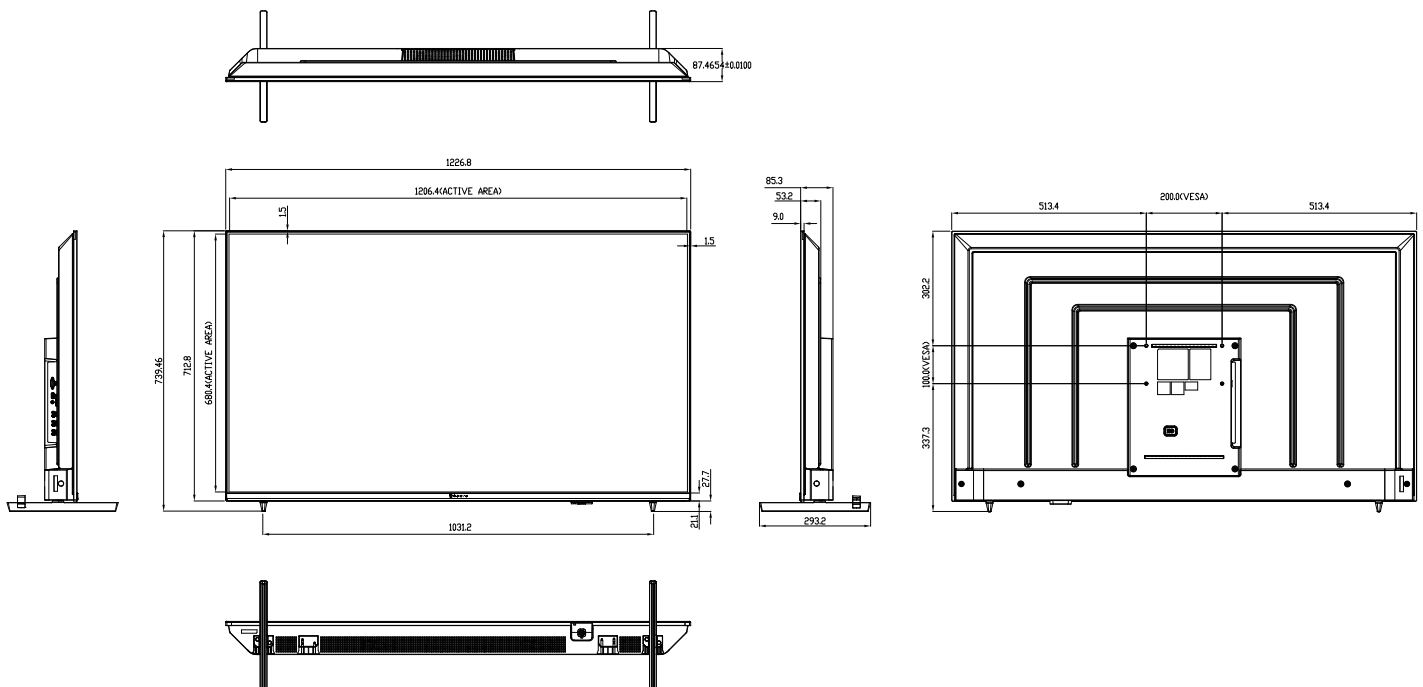
CARACTÉRISTIQUES

- **Résolution 4K Ultra HD:** Simages nettes et détaillées pour des images éclatantes.
- **Cadre fin:** design élégant et moderne pour une intégration parfaite dans tous les environnements.
- **Entrées HDMI multiples:** 3 entrées HDMI pour une connexion facile à divers appareils.
- **Fonction Alink™:** mise sous/hors tension synchronisée via HDMI.
- **Expérience visuelle améliorée:** garantit une qualité d’image constante pour plusieurs utilisateurs.
- **Technologie Anti Burn in™:** empêche les images fantômes.
- **Lecture automatisée avec fonction de programmation:** garantit que les messages ciblés atteignent leur public au bon moment.
- **Compatible avec le logiciel Neovo Controller:** gérez facilement plusieurs écrans simultanément grâce à une interface intuitive et conviviale.
- Conçu pour une utilisation 24 heures sur 24, 7 jours sur 7

Le VA5501 offre des images nettes et détaillées avec un design moderne et élégant qui s’intègre parfaitement dans les espaces commerciaux, professionnels et publics.

Avec trois entrées HDMI, il prend en charge plusieurs sources multimédias pour un contenu dynamique. Un angle de vision large garantit une visibilité claire sous tous les angles, tandis que la technologie Anti Burn-in™ empêche les images fantômes pour une fiabilité à long terme. Compatible avec le logiciel Neovo Controller, il permet une gestion multi-écrans sans effort. Idéal pour une signalisation numérique percutante.

DESSIN TECHNIQUE



SPÉCIFICATIONS

Panneau

Type de panneau	LCD TFT rétroéclairé par LED (technologie IPS)
Taille du panneau	54.6 pouces
Résolution maximale	UHD 3840 x 2160
Pas de pixel	0.315 mm
Luminosité	350 cd/m ²
Rapport de contraste	1200:1
Angle de vision (H/V)	178°/178°
Couleur d'affichage	1.07G
Temps de réponse	5 ms
Traitement de surface	Traitement anti-éblouissement (voile 1 %), revêtement dur 3H

Fréquence

Fréquence (H)	31 kHz-136 kHz
Fréquence (V)	29 Hz-61 Hz

Entrée de signal

HDMI	2.0 x 3
------	---------

Commande externe

Entrée RS232	9 broches D-Sub
--------------	-----------------

Autre connectivité

USB	2.0 x 1 (port de service / lecture multimédia)
-----	--

Audio

Alimentation	Prise audio stéréo (3,5 mm)
Haut-parleurs internes	5W x 2

Alimentation

Power Supply	Interne
Exigences en matière d'alimentation	CA 100-240 V, 50/60 Hz
En mode marche	80W (en marche)
Mode veille	< 0.5W

Conditions de fonctionnement

Température	0 °C à 40 °C (32 °F à 104 °F)
Humidité	20 % à 80 % (sans condensation)

Conditions de stockage

Température	-20°C-60°C (-4°F-140°F)
Humidité	10 % à 90 % (sans condensation)

Montage

VESA FPM PMI	Oui (200 x 100 mm)
--------------	--------------------

Dimensions

Produit sans socle (L x H x P)	1226.8 x 720.3 x 85.3 mm (48.3" x 28.4" x 3.4")
Produit avec socle (L x H x P)	1226.8 x 739.5 x 293.2 mm (48.3" x 29.1" x 11.5")
Emballage (L x H x P)	1360.0 x 840.0 x 160.0 mm (53.5" x 33.1" x 6.3")

Poids

Produit sans socle	10.5 Kg (23.1 lbs)
Produit avec socle	10.7 Kg (23.6 lbs)
Emballage	13.9 Kg (30.6 lbs)

Homologation

Certifications et conformité	CE, LVD, UKCA, WEEE, RoHS, REACH
------------------------------	----------------------------------

Accessoires

Fournis	Câble HDMI, cordon d'alimentation, guide de démarrage rapide, télécommande (piles non incluses)
---------	---

Accessoires en option

Support de plafond (format paysage)	CMP-01 + LMK-01, CMP-01 + LMK-02, CMP-01 + WMK-03
Support de bureau (format paysage)	DTS-01
Support mural (format paysage)	WMA-01, LMA-01, LMK-01, LMK-02, LMK-03, WMK-03, LMA-02, WMK-05
Support au sol (paysage uniquement)	FMC-07
Support mural pour vidéo (paysage)	VWM-01



Toutes les spécifications sont susceptibles d'être modifiées sans préavis.

Copyright © 2026 AG Neovo. Tous droits réservés.

Le nom AG Neovo est une marque commerciale d'AIC.

Toutes les autres marques commerciales appartiennent à leurs propriétaires respectifs.

P/C : VA5510 Version 11, 20260414