



**THE DISPLAY CHOICE
OF PROFESSIONALS™**

LCD-Monitor LH-2403 & LH-2703

www.agneovo.com

Bedienungsanleitung

SICHERHEITSINFORMATIONEN

Federal Communications Commission- (FCC) Hinweis (nur USA)	3
--	---

VORSICHTSMASSNAHMEN

Hinweis	4
Wichtige Hinweise zur Aufstellung	4
Wichtige Hinweise zum Betrieb	5
Reinigung und Wartung	6
Hinweise zu LCD-Displays	6

KAPITEL 1: PRODUKTBESCHREIBUNG

1.1 Lieferumfang	7
1.2 Installation	8
1.2.1 Ständer installieren	8
1.2.2 Neigung anpassen	8
1.2.3 Wandmontage	9
1.3 Übersicht	10
1.3.1 Frontansicht	10
1.3.2 Steuertasten	10
1.3.3 Rückansicht	11

KAPITEL 2: VERBINDUNGEN HERSTELLEN

2.1 Netzkabel anschließen	12
2.2 Signalkabel anschließen	12
2.3 Kabel organisieren	13

KAPITEL 3: BILDSCHIRMMENÜ (OSD)

3.1 OSD-Menübaum	14
------------------------	----

KAPITEL 4: ANHANG

4.1 Warnmeldungen	17
4.2 Fehlerbehebung	18

KAPITEL 5: TECHNISCHE DATEN

5.1 Technische Daten des Anzeigegerätes	19
5.2 Display-Abmessungen	20

Sicherheitshinweise

Federal Communications Commission- (FCC) Hinweis (nur USA)



Dieses Gerät wurde getestet und als mit den Grenzwerten für Digitalgeräte der Klasse B gemäß Teil 15 der FCC-Regularien übereinstimmend befunden. Diese Grenzwerte wurden geschaffen, um angemessenen Schutz gegen Störungen beim Betrieb in Wohngebieten zu gewährleisten. Dieses Gerät erzeugt, verwendet und kann Hochfrequenzenergie abstrahlen und kann – falls nicht in Übereinstimmung mit den Bedienungsanweisungen installiert und verwendet – Störungen der Funkkommunikation verursachen. Allerdings ist nicht gewährleistet, dass es in bestimmten Installationen nicht zu Störungen kommt. Falls diese Ausrüstung Störungen des Radio- oder Fernsehempfangs verursachen sollte, was leicht durch Aus- und Einschalten der Ausrüstung herausgefunden werden kann, wird dem Anwender empfohlen, die Störung durch eine oder mehrere der folgenden Maßnahmen zu beseitigen:

- Neuausrichtung oder Neuplatzierung der Empfangsantenne(n).
- Vergrößern des Abstands zwischen Gerät und Empfänger.
- Anschluss des Gerätes an einen vom Stromkreis des Empfängers getrennten Stromkreis.
- Hinzuziehen des Händlers oder eines erfahrenen Radio-/Fernsehtechnikers.



Nicht ausdrücklich von der für die Konformität verantwortlichen Partei zugelassene Änderungen oder Modifikationen können die Berechtigung des Nutzers zur Bedienung des Gerätes erlöschen lassen.

Verwenden Sie beim Anschließen dieses Displays an ein Computergerät nur ein mit dem Display geliefertes HF-geschirmtes Kabel.

Setzen Sie dieses Gerät zur Vermeidung von Schäden, die Brände und Stromschläge verursachen können, keinem Regen oder übermäßiger Feuchtigkeit aus.

Dieses Digitalgerät der Klasse B erfüllt sämtliche Anforderungen der Canadian Interference-Causing Equipment Regulation.



Dieses Gerät erfüllt Teil 15 der FCC-Regularien. Der Betrieb unterliegt den folgenden beiden Voraussetzungen: (1) Dieses Gerät darf keine Störungen verursachen, und 2) dieses Gerät muss jegliche empfangenen Störungen hinnehmen, einschließlich Störungen, die zu unbeabsichtigtem Betrieb führen können.

Vorsichtsmaßnahmen

Vorsichtsmaßnahmen



In dieser Anleitung verwendete Symbole



Dieses Symbol weist auf mögliche Gefährdungen hin, die zu Verletzungen oder Beschädigungen des Gerätes führen können.



Dieses Symbol weist auf wichtige Betriebs- oder Wartungshinweise hin.

Hinweis

- Lesen Sie diese Bedienungsanleitung aufmerksam durch, bevor Sie Ihr LCD-Display benutzen. Bewahren Sie die Anleitung auf, damit Sie später darin nachlesen können.
- Die in diese Bedienungsanleitung erwähnten technischen Daten und weitere Angaben dienen lediglich Referenzzwecken. Sämtliche Angaben können sich ohne Vorankündigung ändern. Aktualisierte Inhalte können Sie über unsere Internetseiten unter www.agneovo.com herunterladen.
- Verzichten Sie zu Ihrem eigenen Vorteil auf die Entfernung sämtlicher Aufkleber vom LCD-Bildschirm. Andernfalls können sich negative Auswirkungen auf die Garantiezeit ergeben.

Wichtige Hinweise zur Aufstellung



Stellen Sie das LCD-Display nicht in der Nähe von Wärmequellen wie Heizungen, Entlüftungsöffnungen und nicht im prallen Sonnenlicht auf.



Decken Sie keinerlei Belüftungsöffnungen im Gehäuse ab.



Stellen Sie Ihr LCD-Display auf einer stabilen Unterlage auf. Achten Sie darauf, dass das Gerät keinen Vibrationen oder Stößen ausgesetzt wird.



Wählen Sie einen gut belüfteten Ort zur Aufstellung Ihres LCD-Displays.



Stellen Sie das LCD-Display nicht im Freien auf.



Meiden Sie bei der Aufstellung staubige und feuchte Orte.



Lassen Sie keine Flüssigkeiten auf oder in das Gerät gelangen, stecken Sie keinerlei Gegenstände durch die Belüftungsöffnungen in das LCD-Display. Andernfalls kann es zu Bränden, Stromschlägen und schweren Beschädigungen Ihres LCD-Displays kommen.

Vorsichtsmaßnahmen

Wichtige Hinweise zum Betrieb



Nutzen Sie ausschließlich das mit dem LCD-Display gelieferte Netzkabel.



Die Steckdose sollte sich in unmittelbarer Nähe des LCD-Displays befinden und jederzeit frei zugänglich sein.



Falls Sie Verlängerungskabel oder Steckdosenleisten zur Stromversorgung Ihres LCD-Displays nutzen, achten Sie gut darauf, dass die Gesamtleistung sämtlicher angeschlossenen Geräte keinesfalls die zulässige Leistung der Steckdose überschreitet.



Stellen Sie nichts auf das Netzkabel. Stellen Sie Ihr LCD-Display nicht so auf, dass auf das Netzkabel getreten werden kann.



Falls Sie Ihr LCD-Display auf unbestimmte Zeit nicht nutzen sollten, ziehen Sie immer den Netzstecker aus der Steckdose.



Wenn Sie den Netzstecker ziehen, fassen Sie grundsätzlich den Stecker selbst. Ziehen Sie nicht am Kabel; andernfalls kann es zu Bränden oder Stromschlägen kommen.



Ziehen Sie den Netzstecker nicht mit feuchten oder gar nassen Händen; berühren Sie das Netzkabel möglichst nicht, wenn Sie feuchte Hände haben.



Warnung:

Unter folgenden Bedingungen ziehen Sie sofort den Netzstecker aus der Steckdose und lassen das Gerät von einem Fachmann überprüfen und gegebenenfalls reparieren:

- Falls das Netzkabel beschädigt ist.
- Falls das LCD-Display fallen gelassen oder das Gehäuse beschädigt wurde.
- Falls Rauch aus dem LCD-Display austritt oder das Gerät einen ungewöhnlichen Geruch von sich gibt.



Von der Deckenmontage oder Montage an einer anderen horizontalen Fläche über dem Kopf wird abgeraten.



Warnung:

Von der Anleitung abweichende Installationen können zu unvorhersehbaren Folgen führen, insbesondere zu Verletzungen und Sachschäden. Falls bereits eine Montage an der Decke oder an anderen horizontalen Flächen erfolgt sein sollte, setzen Sie sich unbedingt mit AG Neovo in Verbindung – mit einiger Sicherheit lässt sich eine befriedigende Lösung finden.



Vorsichtsmaßnahmen

Reinigung und Wartung



Versuchen Sie niemals, Ihr LCD-Display selbst zu reparieren. Überlassen Sie solche Tätigkeiten grundsätzlich qualifizierten Fachkräften.

Beim Öffnen des Gehäuses und beim Entfernen von Abdeckungen können Sie sich gefährlichen Spannungen und anderen Risiken aussetzen.

Hinweise zu LCD-Displays

Damit die Leuchtkraft Ihres neuen Bildschirms möglichst lange erhalten bleibt, empfehlen wir Ihnen eine möglichst geringe Helligkeitseinstellung; dies tut auch Ihren Augen gut, wenn Sie in abgedunkelter Umgebung arbeiten.

Da die Leuchtmittel in LCD-Displays im Laufe der Zeit altern, ist es völlig normal, dass die Helligkeit der Beleuchtung auf lange Sicht nachlässt.

Falls statische, unbewegte Bilder über längere Zeit angezeigt werden, kann sich ein solches Bild dauerhaft im LCD-Display festsetzen. Dieser Effekt ist als „eingebrenntes Bild“ bekannt.

Damit es nicht zu eingebrennten Bildern kommt, beherzigen Sie bitte die folgenden Hinweise:

- Nehmen Sie die nötigen Einstellungen vor, damit sich das LCD-Display nach einigen Minuten von selbst abschaltet, wenn Sie nicht damit arbeiten.
- Nutzen Sie einen Bildschirmschoner, der bewegte oder wechselnde Grafiken oder ein konstant weißes Bild anzeigt.
- Wechseln Sie Ihr Desktop-Hintergrundbild regelmäßig.
- Stellen Sie die Helligkeit Ihres LCD-Displays möglichst gering ein.
- Schalten Sie das LCD-Display aus, wenn Sie es nicht benutzen.

Falls es dennoch zu eingebrennten Bildern gekommen ist:

- Schalten Sie das LCD-Display längere Zeit komplett ab. Längere Zeit bedeutet hier: Mehrere Stunden bis mehrere Tage.
- Stellen Sie einen Bildschirmschoner ein, lassen Sie diesen über längere Zeit laufen.
- Lassen Sie längere Zeit abwechselnd ein komplett weißes und schwarzes Bild anzeigen.

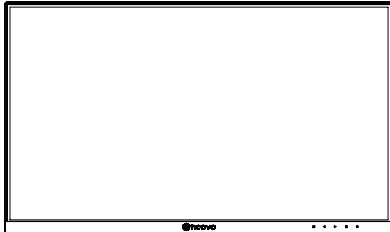
Ein LCD-Bildschirm besteht aus Millionen winziger Transistoren. Bei dieser riesigen Anzahl kann es vorkommen, dass einige wenige Transistoren nicht richtig funktionieren und dunkle oder helle Punkte verursachen. Dies ist ein Effekt, der die LCD-Technologie sehr häufig begleitet und nicht als Fehler angesehen werden sollte.

KAPITEL 1: PRODUKTBESCHREIBUNG

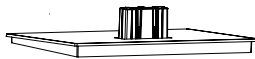
1.1 Lieferumfang

Überzeugen Sie sich beim Auspacken, dass die folgenden Artikel im Lieferumfang enthalten sind. Falls etwas fehlen oder beschädigt sein sollte, wenden Sie sich bitte an Ihren Händler.

■ LCD Display



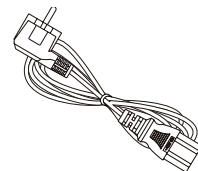
■ Basis



■ Ständer



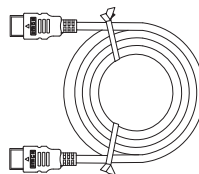
■ Netzkabel



■ Schnellstartanleitung



■ HDMI Kabel



Hinweis:

- Verwenden Sie nur das mitgelieferte Netzkabel.
- Die obigen Abbildungen dienen lediglich der Veranschaulichung. Das tatsächliche Aussehen der Artikel kann etwas abweichen.

PRODUKTBESCHREIBUNG

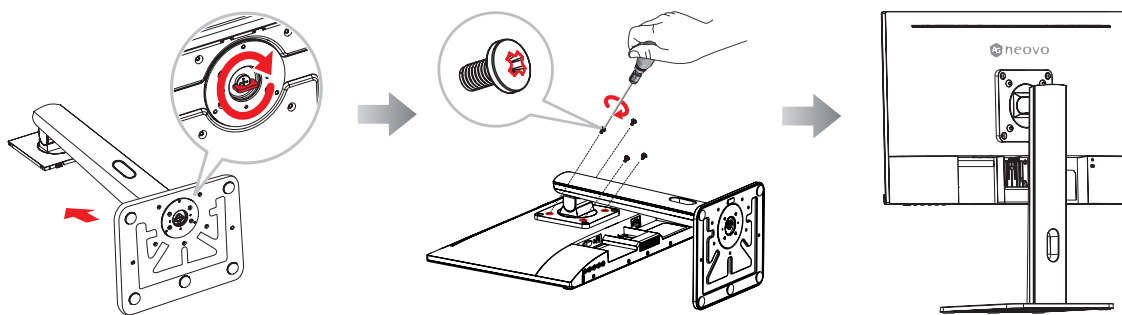
1.2 Installation

1.2.1 Ständer installieren

Legen Sie das LCD-Display mit der Bildschirmseite nach unten auf einen gepolsterten Untergrund.

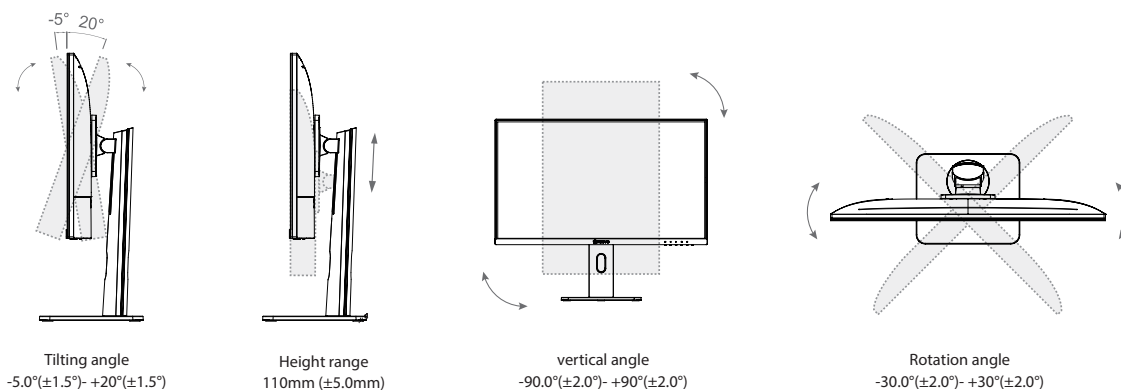
Befestigen Sie den Ständer am LCD-Display.

- Nehmen Sie Ständer und Basis heraus und verriegeln Sie den Ständer mit der im Lieferumfang der Basis enthaltenen Handschraube.
- Verschrauben Sie die Bildschirmhalterung mit den VESA-Bohrungen an der Rückwand des LCD-Displays.



1.2.2 Neigung anpassen

Der Bildschirm kann durch Neigen nach vorne und hinten angepasst werden; allerdings hängt die spezifische Anpassung vom jeweiligen Gerätemodell ab.



PRODUKTBESCHREIBUNG

1.2.3 Wandmontage

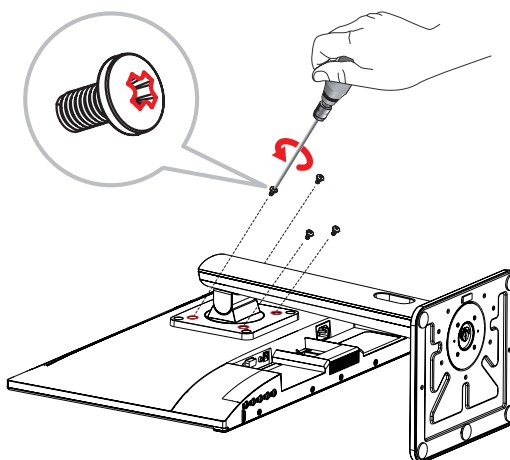
Montieren Sie das LCD-Display anhand folgender Schritte an die Wand:

Nehmen Sie den Fuß ab

Nehmen Sie die Basis von der Basishalterung ab.

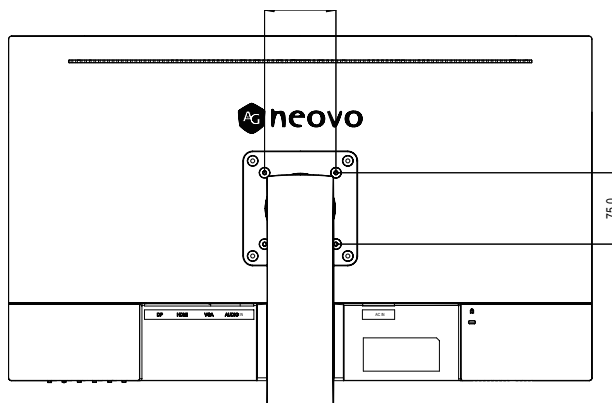
Nehmen Sie die Basishalterung ab.

- Legen Sie das LCD-Display mit der Bildschirmseite nach unten auf einen gepolsterten Untergrund.
- Nehmen Sie den Ständer von der Basishalterung ab.



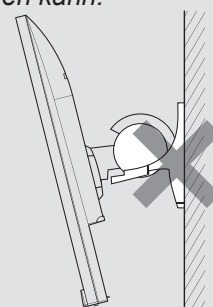
LCD-Display an der Wand anbringen.

Verschrauben Sie die Bildschirmhalterung mit den VESA-Bohrungen an der Rückwand des LCD-Displays.



Hinweis: Sorgen Sie gewissenhaft dafür, dass sich das LCD-Display auch bei starken Erschütterungen (z. B. Erdbeben) nicht lösen und Verletzungen oder Sachschäden verursachen kann.

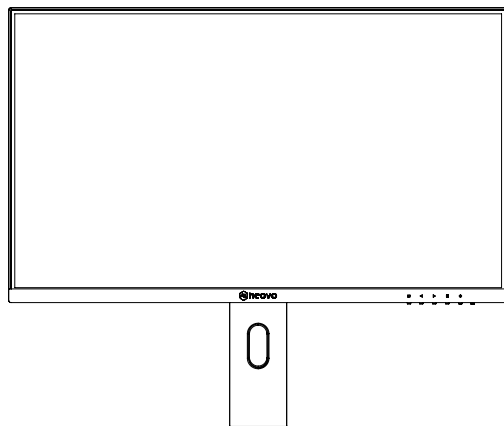
- Nutzen Sie ausschließlich den von AG Neovo empfohlenen Wandmontagesatz (75 x 75 mm). Alle AG-Neovo-Wandmontagesets stimmen mit dem VESA-Standard überein.
- Fixieren Sie das LCD-Display an einer Wand, die das Gewicht des Gerätes mitsamt Halterung mühelos tragen kann.
- Sie sollten das LCD-Display an der Wand montieren, ohne es nach unten zu neigen.



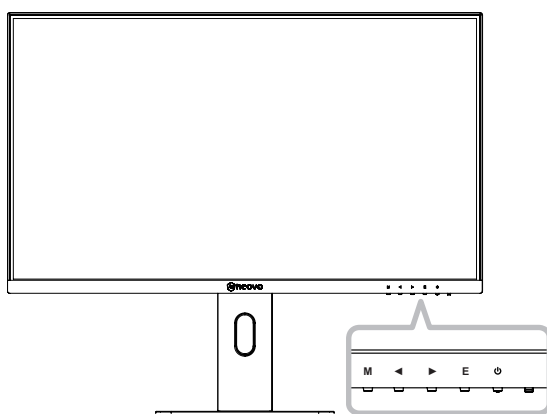
PRODUKTBESCHREIBUNG

1.3 Übersicht

1.3.1 Frontansicht



1.3.2 Steuertasten

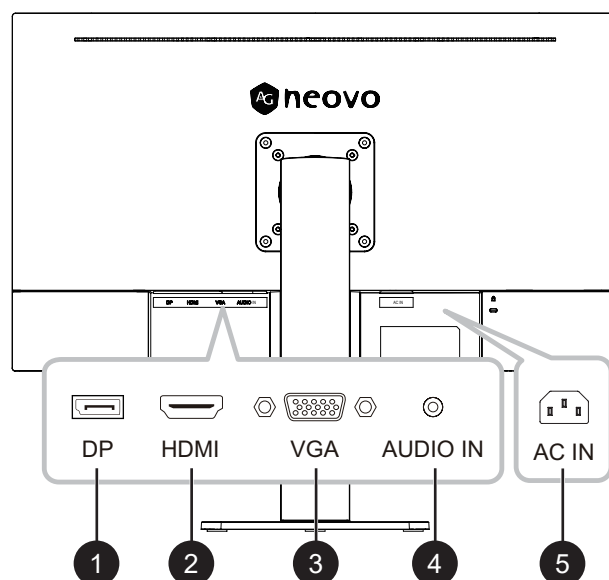


Taste	Beschreibung
M-Taste	<ul style="list-style-type: none">• Blendet das Menü ein/kehrt zum vorherigen Menü zurück (schließt auf Hauptmenüebene das komplette Menü).
E-Taste	<ul style="list-style-type: none">• Drücken Sie bei aktiviertem Menü diese Taste zur Auswahl der Funktion.• Bei ausgeblendetem Menü rufen Sie mit dieser Taste die automatische Anpassung auf; diese Funktion ist nur bei VGA verfügbar.
◀-Taste	<ul style="list-style-type: none">• Bei eingblendetem Menü erhöht sich der Wert entsprechend der rechten Funktionsauswahl Taste.• Ruft bei geschlossenem Menü den Situationsmodus-Wechsel auf.• Hot-Key: Drücken Sie diese Taste zur Auswahl des Bildmodus wiederholt.
▶-Taste	<ul style="list-style-type: none">• Bei eingblendetem Menü verringert sich der Fortschrittsleistenwert entsprechend der linken Funktionsauswahl Taste.
(⏻)	Ein-/Austaste: Schaltet den Monitor ein/aus.

PRODUKTBESCHREIBUNG

Taste	Beschreibung
LED-Anzeige	Langes Leuchten (weiße LED): Normaler Startvorgang Blinken (weiße LED): Energiesparmodus. LED aus: Ausgeschalteter Modus

1.3.3 Rückansicht



- 1 DP-Eingang**
Zum Verbinden eines DisplayPort-Signaleingangs.
- 2 HDMI-Eingang**
Zum Verbinden eines HDMI-Signaleingangs.
- 3 VGA-Eingang**
Zum Verbinden eines VGA-Signaleingangs.
- 4 Audioeingang**
Zum Verbinden eines Audiosignaleingangs (3,5-mm-Stereo-Audioanschluss).
- 5 AC-EINGANG**
Netzanschluss.

KAPITEL 2: ANSCHLIESSEN



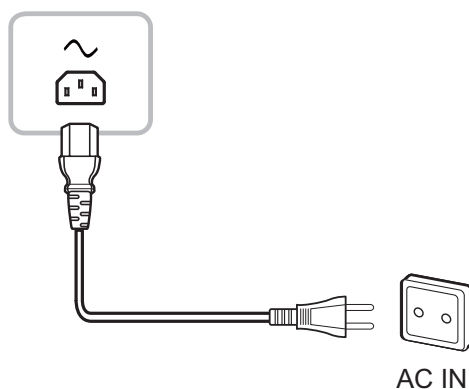
ACHTUNG:

Achten Sie darauf, dass Ihr LCD-Display komplett vom Stromnetz getrennt ist, bevor Sie Anschlüsse herstellen oder trennen. Beim Anschließen von Kabeln bei eingeschaltetem Gerät besteht die Gefahr von Stromschlägen und Verletzungen.

2.1 Netzkabel anschließen

Schließen Sie das Netzkabel an den Netzanschluss an der Rückseite des LCD-Bildschirms an.

Stecken Sie den Netzstecker in eine passende Steckdose.

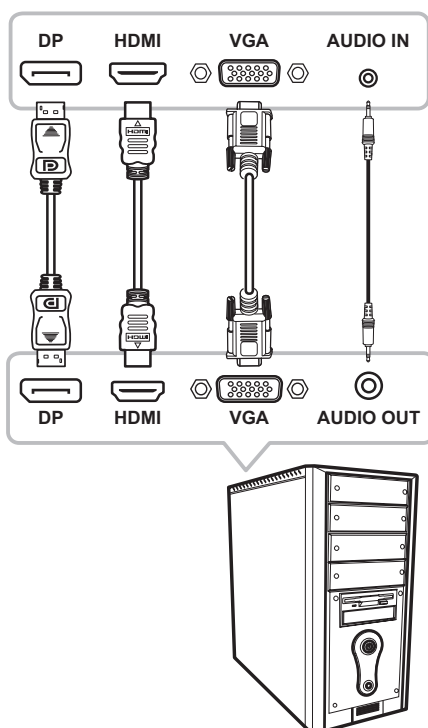


ACHTUNG:

Beim Ziehen des Netzsteckers fassen Sie grundsätzlich den Stecker selbst. Ziehen Sie nie am Kabel.

2.2 Signalkabel anschließen

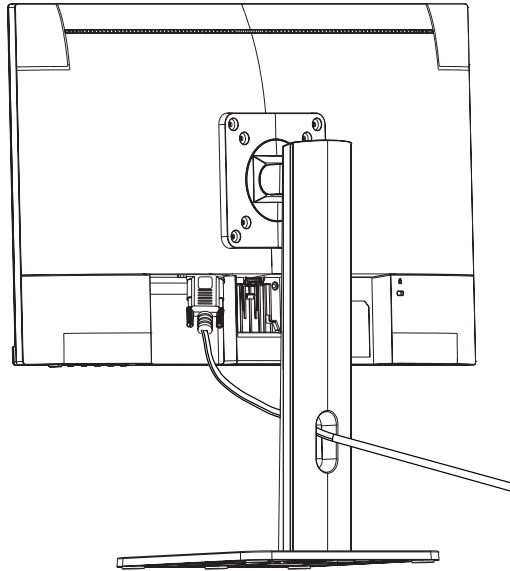
Eingangssignalquellen können mit einem der folgenden Kabel angeschlossen werden:



KAPITEL 2: ANSCHLIESSEN

2.3 Kabel organisieren

Verwenden Sie nach Anschluss der Kabel an den Monitor den Kabelmanagement-Schlitz zum Organisieren aller nachstehend gezeigten Kabel.



KAPITEL 3: BILDSCHIRMMENÜ

3.1 OSD-Menübaum

Hauptmenü	Untermenü	Drittmenü	Bereich	Beschreibung	
Display	Helligkeit		0 bis 100	Anzegehelligkeit anpassen	
	Kontrast		0 bis 100	Anzeigekontrast anpassen	
	DCR	Ein			Dynamischen Kontrast anpassen
		Aus			Dynamischen Kontrast schließen
		Zurück			Zum Anzeigemenü zurückkehren
		Beenden			Menü schließen
	Zurück			Zum vorherigen Menü zurückkehren	
Beenden			Menü schließen		
Sprache	Deutsch			Anzeige-Vorabforschung einstellen	
	中文				
	Française				
	Deutsch				
	Italiano				
	Español				
	한국어				
	日本語				
	Русский				
	繁中				
	Tiếng Việt				
	Português				
	عربى				
	Zurück			Zum vorherigen Menü zurückkehren	
Beenden			Menü schließen		
Spiel	OD	Ein		OD (Übersteuerung) aktivieren	
		Aus		OD (Übersteuerung) deaktivieren	
		Zurück		Zum Spielmenü zurückkehren	
		Beenden		Menü schließen	
	Zurück			Zum vorherigen Menü zurückkehren	
	Beenden			Menü schließen	

BILDSCHIRMMENÜ

Hauptmenü	Untermenü	Drittmenü	Bereich	Beschreibung	
Modus	Standard			Auf Standardmodus einstellen	
	Kino			Auf Kinomodus einstellen	
	FPS			Auf FPS-Modus einstellen	
	RTS			Auf RTS-Modus einstellen	
	Augenschoner			Auf Augenschoner-Modus einstellen	
	Zurück			Zum vorherigen Menü zurückkehren	
	Beenden			Menü schließen	
Farbtemperatur	Kühl			Auf kühle Farbtemperatur einstellen	
	Warm			Auf warme Farbtemperatur einstellen	
	Benutzer	Rot	0 bis 100		Rotausgabe anpassen
		Grün	0 bis 100		Grünausgabe anpassen
		Blau	0 bis 100		Blauausgabe anpassen
		Zurück			Zum Farbtemperatur-Menü zurückkehren
		Beenden			Gesamtes Menü beenden
	Zurück			Zum vorherigen Menü zurückkehren	
Beenden			Menü schließen		
Aspekt		Autom.		Bildformat automatisch anpassen	
		16:9		Bildformat auf 16:9 einstellen	
		4:3		Bildformat auf 4:3 einstellen	
		Zurück		Zum vorherigen Menü zurückkehren	
		Beenden		Menü schließen	
Eingang		VGA		Eingangsource auf VGA einstellen	
		HDMI		Eingangsource auf HDMI einstellen	
		Zurück		Zum vorherigen Menü zurückkehren	
		Beenden		Menü schließen	
		DP		Zum Verbinden eines DisplayPort-Signaleingangs.	

BILDSCHIRMMENÜ

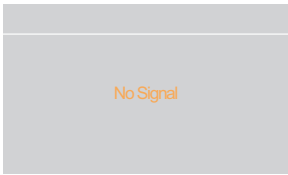
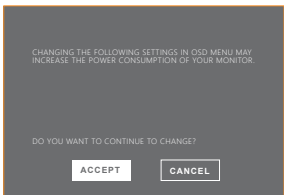
Hauptmenü	Untermenü	Drittmenü	Bereich	Beschreibung
Sonstiges	Ausgeschaltet	Ein		Nach 1-minütigem Energiesparen automatisch abschalten
		Aus		Funktion zeitgesteuerter Abschaltung deaktivieren
		Zurück		Zum Sonstiges-Menü zurückkehren
		Beenden		Menü schließen
	Gamma	Gamma 1		Gamma 1 einstellen
		Gamma 2		Gamma 2 einstellen
		Zurück		Zum Sonstiges-Menü zurückkehren
		Beenden		Menü schließen
	Lautstärke		0 bis 100	Lautstärke-Ausgabe anpassen
	Anpassen	Auto Adjust		Horizontale/vertikale Position automatisch anpassen; Fokus und Takt von Bildern (nur bei VGA)
		Auto-Farbe		Weißabgleich von Bildern anpassen (nur bei VGA)
		Takt	0 bis 100	Bildtakt zur Reduzierung vertikalen Rauschens anpassen (nur bei VGA)
		Phase	0 bis 100	Bildphase zur Reduzierung horizontalen Rauschens anpassen (nur bei VGA)
		Zurück		Zum Sonstiges-Menü zurückkehren
		Beenden		Menü schließen
	Zurück			Zum Sonstiges-Menü zurückkehren
	Beenden			Menü schließen
Zurücksetzen	Ja		Auf Werkseinrichtung zurücksetzen	
	Nein		Funktion verlassen	
	Zurück		Zum vorherigen Menü zurückkehren	
	Beenden		Menü schließen	
Beenden			Menü schließen	

Hinweis: Einige Menüelemente können nur bei bestimmten Eingangssignalen genutzt werden. Nicht auswählbare Menüelemente werden grau dargestellt.

KAPITEL 4: ANHANG

4.1 Warnmeldungen

Prüfen Sie Folgendes, wenn diese Warnmeldungen erscheinen.

Warnmeldungen	Ursache	Lösung
	Das LCD-Display erkennt kein Eingangssignal.	<ul style="list-style-type: none">✓ Prüfen Sie, ob die Quelle eingeschaltet ist.✓ Vergewissern Sie sich, dass das Signalkabel richtig angeschlossen ist.✓ Schauen Sie nach, ob die Anschlussstifte im Stecker verbogen oder gebrochen sind.
	Diese Warnmeldung erscheint nur, wenn die Menüfunktionseinstellung das erste Mal geändert wird.	<ul style="list-style-type: none">• Drücken Sie zum Fortsetzen der Einstellungsänderungen die Annehmen-Taste oder drücken Sie zum Deaktivieren der Einstellungsänderungen die Abbrechen-Taste.• Hinweis: Der Vorgang kann je nach Produktmodell variieren.

4.2 Fehlerbehebung

Probleme	Mögliche Ursache und Lösung
Die Betriebsanzeige leuchtet nicht	<ul style="list-style-type: none"> • Prüfen Sie, ob das Gerät eingeschaltet ist. • Prüfen Sie, ob das Netzkabel angeschlossen ist.
Plug-and-Play funktioniert nicht	<ul style="list-style-type: none"> • Prüfen Sie, ob die Plug-and-Play-Funktion des Gerätes mit dem PC kompatibel ist. • Prüfen Sie, ob die Grafikkarte mit der Plug-and-Play-Funktion kompatibel ist. • Prüfen Sie, ob das Signalkabel verbogene Kontakte am 15-poligen Anschluss hat.
Dunkles Bild	<ul style="list-style-type: none"> • Passen Sie Helligkeit und Kontrast an.
Flimmerndes oder gestreiftes Bild	<ul style="list-style-type: none"> • Möglicherweise befindet sich ein elektronisches oder elektrisches Gerät in der Nähe, dass Störungen verursacht
Die Betriebsanzeige ist eingeschaltet (blinkt), doch der Monitor zeigt kein Bild.	<ul style="list-style-type: none"> • Prüfen Sie, ob der PC eingeschaltet ist. • Prüfen Sie, ob die PC-Grafikkarte richtig eingesetzt ist. • Prüfen Sie, ob das Signalkabel des Monitors richtig mit dem PC verbunden ist. • Prüfen Sie den Signalkabelstecker des Monitors und stellen Sie sicher, dass kein Kontakt verbunden ist. • Beachten Sie die Anzeige, indem Sie die Feststelltaste an der PC-Tastatur drücken und prüfen, ob der PC funktioniert.
Fehlende Farben (Rot, Grün und Blau)	<ul style="list-style-type: none"> • Prüfen Sie das Signalkabel des Monitors und stellen Sie sicher, dass kein Kontakt verbunden ist.
Bild mit Farbdifferenz (Weiß sieht nicht weiß aus)	<ul style="list-style-type: none"> • Passen Sie die RGB-Farbe an oder wählen Sie die Farbtemperatur neu.
Bildschirmschrift bei VGA-Signal verschwommen	<ul style="list-style-type: none"> • Wählen Sie zur automatischen Bildanpassung „E“.
Bildschirmfarbfehler bei VGA-Signal	<ul style="list-style-type: none"> • Wählen Sie zur Korrektur am Weißausgabe-Bildschirm „Auto-Farbe“ im OSD.

KAPITEL 5: TECHNISCHE DATEN

5.1 Technische Daten des Anzeigegerätes

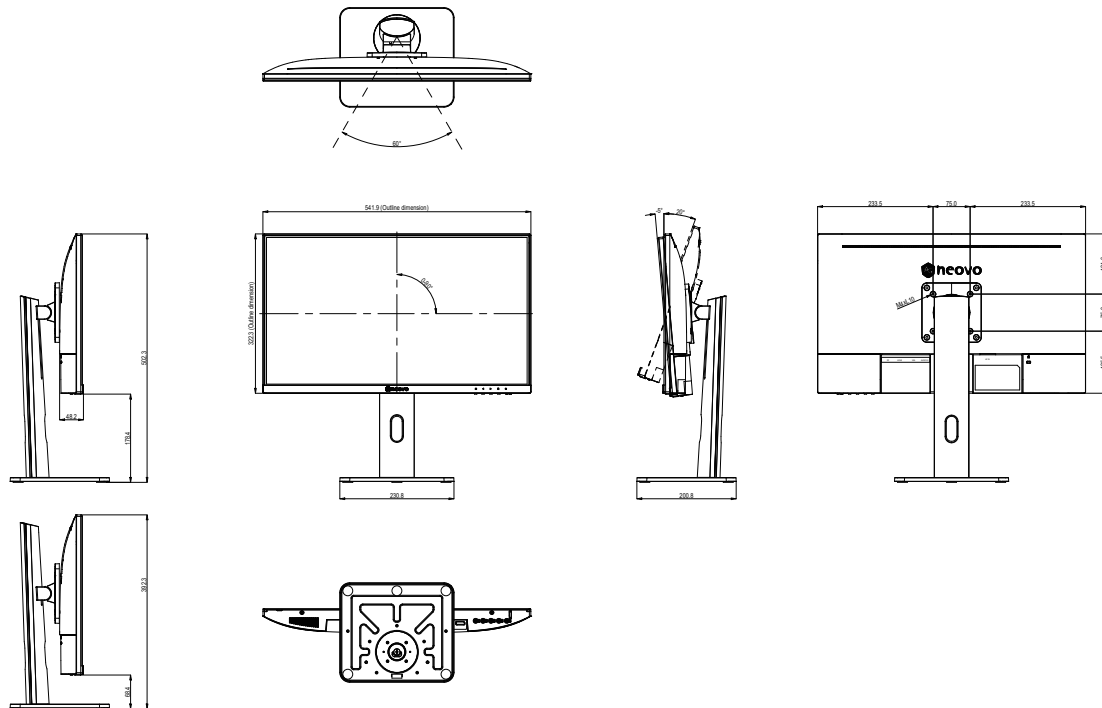
		LH-2403	LH-2703
Panel	Panel Type	LED-Backlit TFT LCD (IPS Technology)	LED-Backlit TFT LCD (IPS Technology)
	Panel Size	23.8"	27.0"
	Max. Resolution	FHD 1920 x 1080	FHD 1920 x 1080
	Pixel Pitch	0.275 mm	0.311 mm
	Brightness	250 cd/m ²	250 cd/m ²
	Contrast Ratio	20,000,000:1 (DCR)	20,000,000:1 (DCR)
	Viewing Angle (H/V)	178°/178°	178°/178°
	Display Colour	16.7M	16.7M
	Response Time	5 ms	5 ms
Frequency (H/V)	H Freq.	30 kHz-113 kHz	30 kHz-113 kHz
	V Freq.	48 Hz-100 Hz	48 Hz-100 Hz
Input	DisplayPort	x 1	x 1
	HDMI	1.4 x 1	1.4 x 1
	VGA	15-Pin D-Sub x 1	15-Pin D-Sub x 1
Audio	Audio In	Stereo Audio Jack (3.5 mm)	Stereo Audio Jack (3.5 mm)
	Internal Speaker	1W x 2	1W x 2
Power	Power Supply	Internal	Internal
	Power Requirements	AC 100-240V, 50/60 Hz	AC 100-240V, 50/60 Hz
	On Mode	14W (On)	21W (On)
	Standby Mode	< 0.5W	< 0.5W
	Off Mode	< 0.3W	< 0.3W
Operating Conditions	Temperature	0°C-40°C (32°F-104°F)	0°C-40°C (32°F-104°F)
	Humidity	20%-85% (non-condensing)	20%-85% (non-condensing)
Storage Conditions	Temperature	-20°C-60°C (-4°F-140°F)	-20°C-60°C (-4°F-140°F)
	Humidity	5%-95% (non-condensing)	5%-95% (non-condensing)
Mounting	VESA FPMPMI	Yes (75 x 75 mm)	Yes (75 x 75 mm)
Stand	Tilt	-5° to 20°	-5° to 20°
	Pivot	0° to 90°	0° to 90°
	Swivel	± 30°	± 30°
	Height Adjustment	0-110 mm	0-110 mm
Security	Kensington Security Slot	Yes	Yes
Dimensions	w/ base (W x H x D)	541.9 x 502.3 x 200.8 mm (21.3" x 19.8" x 7.9")	613.5 x 524.5 x 200.8 mm (24.2" x 20.7" x 7.9")
	Packaging (W x H x D)	651.0 x 470.0 x 168.0 mm (25.6" x 18.5" x 6.6")	718.0 x 470.0 x 168.0 mm (28.3" x 18.5" x 6.6")
Weight	w/ base	5.0 kg (11.0 lb)	5.9 kg (13.0 lb)
	Packaging	6.4 kg (14.1 lb)	7.5 kg (16.5 lb)

Hinweis: Änderungen sämtlicher technischen Daten sind vorbehalten.

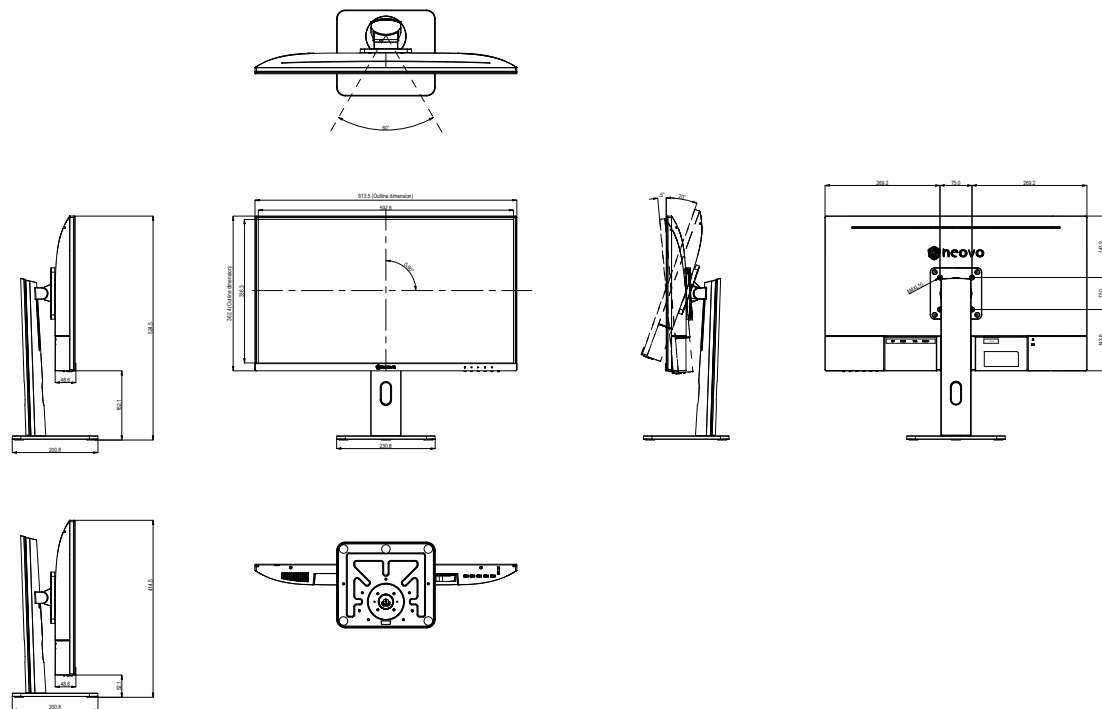
TECHNISCHE DATEN

5.2 Display-Abmessungen

LH-2403



LH-2703



AG Neovo

Company Address: 5F-1, No. 3-1, Park Street, Nangang District, Taipei, 11503, Taiwan.

Copyright © 2024 AG Neovo. All rights reserved.

LH-2403/LH-2703 Eprel registration number: 1923251/1923252

LH2430/LH2730_UM_V010