



THE DISPLAY CHOICE  
OF PROFESSIONALS™

[www.agneovo.com](http://www.agneovo.com)

MX-2402 LCD-Monitor

**Bedienungsanleitung**

# INHALTSVERZEICHNIS

## Sicherheitshinweise

WEEE .....	4
------------	---

## Vorsichtsmaßnahmen

Hinweis .....	5
Wichtige Hinweise zur Aufstellung .....	6
Wichtige Hinweise zum Betrieb .....	7
Reinigung und Wartung .....	7
Hinweise zu LCD-Displays .....	8

## Kapitel 1: Produktbeschreibung

1.1 Lieferumfang .....	9
1.2 Vorbereitungen zur Wandmontage .....	10
1.2.1 Wandmontage .....	10
1.2.2 Fuß abnehmen .....	10
1.3 LCD-Monitor– Überblick .....	11
1.3.1 Frontansicht und Bedientasten .....	11
1.3.2 Rückansicht .....	12

## Kapitel 2: Verbindungen herstellen

2.1 Stromversorgung anschließen .....	13
2.2 Signalkabel anschließen .....	14
2.2.1 Computer anschließen .....	14
Mit VGA-Kabeln .....	14
Mit DVI-Kabeln .....	14
DisplayPort-Kabel verwenden .....	15
Audiokabel verwenden .....	15
2.2.2 Videogerät anschließen .....	16
Mit HDMI-Kabeln .....	16

## Kapitel 3: LCD-Monitorverwenden

3.1 Einschalten .....	17
3.2 Eingangssignal wählen .....	17
3.3 Lautstärke einstellen .....	18
3.4 OSD-Menü sperren .....	18
3.5 Bild-im-Bild (BiB) verwenden .....	19
3.5.1 BiB-Optionen .....	19
3.5.2 BiB tauschen .....	20
3.6 Auto-Anpassung verwenden .....	20

## Kapitel 4: OSD-Menü

4.1 OSD-Menü verwenden .....	21
4.2 OSD-Menübaum .....	23

# INHALTSVERZEICHNIS

## **Kapitel 5: Einstellung Der Lcd-Anzeige**

5.1 Helligkeit.....	26
5.2 Farbtemperatur.....	28
5.3 Bildeinstellungen .....	29
5.4 Bildformat .....	32
5.5 Bib-Einstellungen .....	33
5.6 Anti-Burn-In .....	35
5.7 Osd-Einstellungen .....	36
5.8 Audioeinstellungen .....	37
5.9 System .....	38
5.10 Ecosmart .....	40
5.11 Eingangswahl .....	41

## **Kapitel 6: Anhang**

6.1 .....	
Warnmeldungen .....	42
6.2 Fehlerbehebung .....	43
6.3 LCD-Display transportieren .....	45

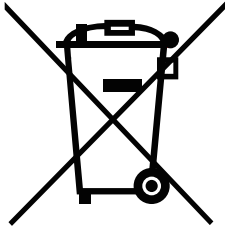
## **Kapitel 7: Technische Daten**

7.1 Technische Daten des Anzeigegerätes .....	46
7.2 Display-Abmessungen .....	47

# Sicherheitshinweise

## WEEE

Informationen für Anwender innerhalb der europäischen Union:



AG Neovo unterstützt die weltweiten Bemühungen der Branche zum Ausschluß gefährlicher Materialien in elektronischen Geräten und bei deren Herstellung; AG Neovo-Produkte sind grundsätzlich recyclingfähig. In Übereinstimmung mit der WEEE-Direktive der Europäischen Union und Umweltschutzvorschriften zum Recycling in vielen Ländern minimiert AG Neovo negative Auswirkungen ihrer Display-Produkte auf die Umwelt.



Allgemeine Informationen über die richtige Entsorgung von elektronischen Altgeräten erhalten Sie bei Ihrer Stadtverwaltung, bei Sammelstellen und beim Händler, bei dem Sie das Produkt erworben haben.

- Beachten Sie vor Entsorgung auf Geräten oder Umverpackung stets befindlichen Symbole wie z.B. die durchgestrichene Abfalltonne
- Informieren Sie sich über die in Ihrer Umgebung zur Verfügung stehenden Möglichkeiten der Rückgabe oder Sammlung von Altgeräten
- Entsorgen Sie Altgeräte immer getrennt vom Hausmüll
- Entnehmen Sie nicht festverbaute Batterien bzw. Akkus vorher und entsorgen Sie diese getrennt
- Bedenken Sie Ihre Eigenverantwortung hinsichtlich der Löschung personenbezogener Daten auf zu entsorgenden Altgeräten
- Der Handel ist zur Rücknahme von Elektro-Altgeräten verpflichtet

# Vorsichtsmaßnahmen



In dieser Anleitung verwendete Symbole

	Dieses Symbol weist auf mögliche Gefährdungen hin, die zu Verletzungen oder Beschädigungen des Gerätes führen können.
	Dieses Symbol weist auf wichtige Betriebs- oder Wartungshinweise hin.

## Hinweis

- Lesen Sie diese Bedienungsanleitung aufmerksam durch, bevor Sie Ihr LCD-Monitor benutzen. Bewahren Sie die Anleitung auf, damit Sie später darin nachlesen können.
- Die in diese Bedienungsanleitung erwähnten technischen Daten und weitere Angaben dienen lediglich Referenzzwecken. Sämtliche Angaben können sich ohne Vorankündigung ändern. Aktualisierte Inhalte können Sie über unsere Internetseiten unter [www.agneovo.com](http://www.agneovo.com) herunterladen.
- Verzichten Sie zu Ihrem eigenen Vorteil auf die Entfernung sämtlicher Aufkleber vom LCD-Bildschirm. Andernfalls können sich negative Auswirkungen auf die Garantiezeit ergeben.

# Vorsichtsmaßnahmen

## Wichtige Hinweise zur Aufstellung



Stellen Sie das LCD-Monitor nicht in der Nähe von Wärmequellen wie Heizungen, Entlüftungsöffnungen und nicht im prallen Sonnenlicht auf.



Decken Sie keinerlei Belüftungsöffnungen im Gehäuse ab.



Stellen Sie Ihr LCD-Monitor auf einer stabilen Unterlage auf. Achten Sie darauf, dass das Gerät keinen Vibrationen oder Stößen ausgesetzt wird.



Wählen Sie einen gut belüfteten Ort zur Aufstellung Ihres LCD-Monitors.



Stellen Sie das LCD-Monitor nicht im Freien auf.



Meiden Sie bei der Aufstellung staubige und feuchte Orte.



Lassen Sie keine Flüssigkeiten auf oder in das Gerät gelangen, stecken Sie keinerlei Gegenstände durch die Belüftungsöffnungen in das LCD-Monitor. Andernfalls kann es zu Bränden, Stromschlägen und schweren Beschädigungen Ihres LCD-Monitors kommen.

# Vorsichtsmaßnahmen

## Wichtige Hinweise zum Betrieb



Nutzen Sie ausschließlich das mit dem LCD-Monitor gelieferte Netzkabel.



Die Steckdose sollte sich in unmittelbarer Nähe des LCD-Monitors befinden und jederzeit frei zugänglich sein.



Falls Sie Verlängerungskabel oder Steckdosenleisten zur Stromversorgung Ihres LCD-Monitors nutzen, achten Sie gut darauf, dass die Gesamtleistung sämtlicher angeschlossenen Geräte keinesfalls die zulässige Leistung der Steckdose überschreitet.



Stellen Sie nichts auf das Netzkabel. Stellen Sie Ihr LCD-Monitor nicht so auf, dass auf das Netzkabel getreten werden kann.



Falls Sie Ihr LCD-Monitor auf unbestimmte Zeit nicht nutzen sollten, ziehen Sie immer den Netzstecker aus der Steckdose.



Wenn Sie den Netzstecker ziehen, fassen Sie grundsätzlich den Stecker selbst. Ziehen Sie nicht am Kabel; andernfalls kann es zu Bränden oder Stromschlägen kommen.

Netz- oder Gerätestecker dienen als Trennvorrichtung; die Trennvorrichtung muss stets zugänglich bleiben. Trennen Sie Ihr Produkt vor Reparatur oder Reinigung immer vollständig vom Stromnetz. Schließen Sie im eingeschalteten Zustand keine Geräte an, da plötzliche Spannungsspitzen empfindliche elektronische Komponenten beschädigen können.



Ziehen Sie den Netzstecker nicht mit feuchten oder gar nassen Händen; berühren Sie das Netzkabel möglichst nicht, wenn Sie feuchte Hände haben.

## Reinigung und Wartung

Das Gerät vor dem Reinigen von der Steckdose trennen. Verwenden Sie zur Reinigung keine flüssigen oder aerosolen Reiniger.

Verwenden Sie ein feuchtes Tuch. Reinigen Sie Ihren Monitor monatlich.



Das LCD-Monitor kommt mit optischem Glas von NeoV™ Optical Glass. Reinigen Sie Glasfläche und Gehäuse mit einem weichen Tuch. Das Display kann mit einem mit 95-prozentigen Äthylalkohol angefeuchteten Tuch gereinigt werden.



Berühren Sie die Glasflächen nicht mit scharfen oder spitzen Gegenständen wie Bleistiften, Kugelschreibern oder Schraubendrehern, klopfen Sie nicht dagegen. Andernfalls kann es zu unschönen Kratzern in der Glasfläche kommen.



Versuchen Sie niemals, Ihr LCD-Monitor selbst zu reparieren. Überlassen Sie solche Tätigkeiten grundsätzlich qualifizierten Fachkräften. Beim Öffnen des Gehäuses und beim Entfernen von Abdeckungen können Sie sich gefährlichen Spannungen und anderen Risiken aussetzen.



### Warnung:



Unter folgenden Bedingungen ziehen Sie sofort den Netzstecker

aus der Steckdose und lassen das Gerät von einem Fachmann überprüfen und gegebenenfalls reparieren:

- ◆ Falls das Netzkabel beschädigt ist.
- ◆ Falls das LCD-Monitor fallen gelassen oder das Gehäuse beschädigt wurde.
- ◆ Falls Rauch aus dem LCD-Monitor austritt oder das Gerät einen ungewöhnlichen Geruch von sich gibt.



### Warnung:



Von der Deckenmontage oder Montage an einer anderen horizontalen Fläche über dem Kopf

wird abgeraten.

Von der Anleitung abweichende Installationen können zu unvorhersehbaren Folgen führen, insbesondere zu Verletzungen und Sachschäden. Falls bereits eine Montage an der Decke oder an anderen horizontalen Flächen erfolgt sein sollte, setzen Sie sich unbedingt mit AG Neovo in Verbindung – mit einiger Sicherheit lässt sich eine befriedigende Lösung finden.

# Vorsichtsmaßnahmen

## Hinweise zu LCD-Monitors

---

Damit die Leuchtkraft Ihres neuen Bildschirms möglichst lange erhalten bleibt, empfehlen wir Ihnen eine möglichst geringe Helligkeitseinstellung; dies tut auch Ihren Augen gut, wenn Sie in abgedunkelter Umgebung arbeiten.

---

Da die Leuchtmittel in LCD-Monitors im Laufe der Zeit altern, ist es völlig normal, dass die Helligkeit der Beleuchtung auf lange Sicht nachlässt.

---

Falls statische, unbewegte Bilder über längere Zeit angezeigt werden, kann sich ein solches Bild dauerhaft im LCD-Monitor festsetzen. Dieser Effekt ist als „eingebranntes Bild“ bekannt.

Damit es nicht zu eingebrannten Bildern kommt, beherzigen Sie bitte die folgenden Hinweise:

- Nehmen Sie die nötigen Einstellungen vor, damit sich das LCD-Monitor nach einigen Minuten von selbst abschaltet, wenn Sie nicht damit arbeiten.
- Nutzen Sie einen Bildschirmschoner, der bewegte oder wechselnde Grafiken oder ein konstant weißes Bild anzeigt.
- Wechseln Sie Ihr Desktop-Hintergrundbild regelmäßig.
- Stellen Sie die Helligkeit Ihres LCD-Monitors möglichst gering ein.
- Schalten Sie das LCD-Monitor aus, wenn Sie es nicht benutzen.

Falls es dennoch zu eingebrannten Bildern gekommen ist:

- Schalten Sie das LCD-Monitor längere Zeit komplett ab. Längere Zeit bedeutet hier: Mehrere Stunden bis mehrere Tage.
  - Stellen Sie einen Bildschirmschoner ein, lassen Sie diesen über längere Zeit laufen.
  - Lassen Sie längere Zeit abwechselnd ein komplett weißes und schwarzes Bild anzeigen.
- 

Wenn Sie das LCD-Monitor von einem Raum in den anderen bringen oder das Gerät starken Temperaturschwankungen unterworfen wird, kann sich Kondenswasser auf oder hinter der Glasfläche bilden. Falls dies geschehen sollte, schalten Sie Ihr LCD-Monitor erst dann wieder ein, wenn das Kondenswasser vollständig verschwunden ist.

---

Bei feuchter Witterung kann die Innenseite der Glasfläche hin und wieder durchaus etwas beschlagen. Diese Störung verschwindet nach wenigen Tagen und bei Änderung der Wetterlage von selbst.

---

Ein LCD-Bildschirm besteht aus Millionen winziger Transistoren. Bei dieser riesigen Anzahl kann es vorkommen, dass einige wenige Transistoren nicht richtig funktionieren und dunkle oder helle Punkte verursachen. Dies ist ein Effekt, der die LCD-Technologie sehr häufig begleitet und nicht als Fehler angesehen werden sollte.

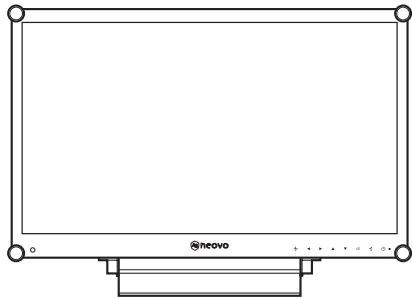
---

# Kapitel 1: PRODUKTBE SCHREIBUNG

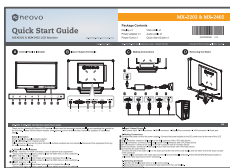
## 1.1 Lieferumfang

Überzeugen Sie sich beim Auspacken, dass die folgenden Artikel im Lieferumfang enthalten sind. Falls etwas fehlen oder beschädigt sein sollte, wenden Sie sich bitte an Ihren Händler.

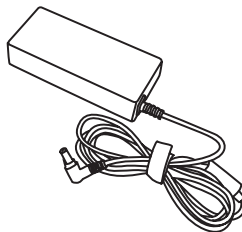
LCD-Monitor



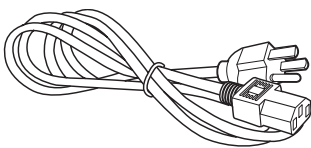
Schnellstartanleitung



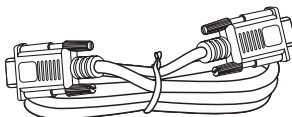
Netzteil



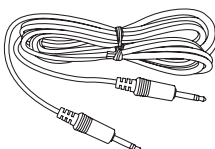
Netzleitung



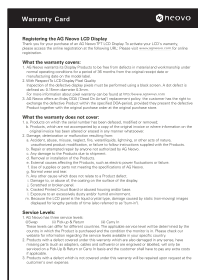
VGA-Kabel



Audiokabel



Garantiekarte



### Hinweis:

Es darf nur das mitgelieferte Netzteil verwendet werden:

- ◆ Adaptertechnologie  
Modellnummer:  
ATM065T-P120  
Leistung: 12 V/5A

### Hinweis:

- ◆ Die Abbildungen dienen lediglich der Veranschaulichung. Das tatsächliche Aussehen der Artikel kann etwas abweichen.

# PRODUKTBECHREIBUNG

## 1.2 Vorbereitungen zur Wandmontage

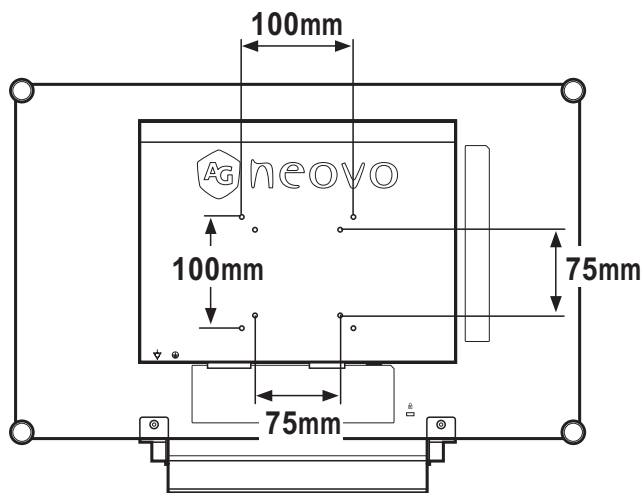
### 1.2.1 Wandmontage

- 1 Nehmen Sie den Fuß ab.

Siehe nachstehende Schritte.

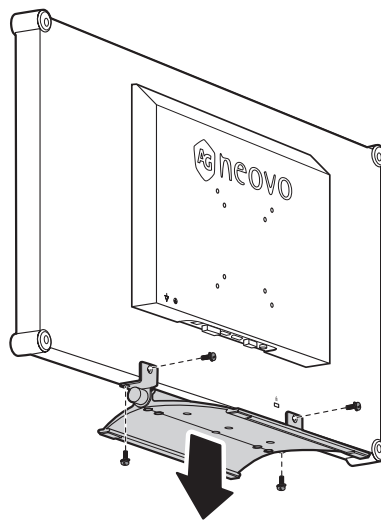
- 2 LCD-Monitor an der Wand anbringen.

Verschrauben Sie die Bildschirmhalterung mit den VESA-Bohrungen an der Rückwand des LCD-Monitors.



### 1.2.2 Fuß abnehmen

- 1 Legen Sie das Produkt vorsichtig mit der Bildschirmseite nach unten auf eine weiche Oberfläche, die das Produkt und seinen Bildschirm vor Schäden schützt.
- 2 Lösen Sie die vier Schrauben, die den Fuß am LCD-Monitor fixieren.
- 3 Lösen Sie den Ständerfuß.
- 3 Bringen Sie die vier Schrauben wieder an.



#### Hinweis:

Legen Sie zum Schutz der Glasfläche ein Handtuch oder ein anderes weiches Tuch unter, ehe Sie das LCD-Monitor mit der Bildseite nach unten ablegen.



#### Warnung:



Von der Deckenmontage oder Montage an einer anderen horizontalen Fläche über dem Kopf wird abgeraten.

Von der Anleitung abweichende Installationen können zu unvorhersehbaren Folgen führen, insbesondere zu Verletzungen und Sachschäden. Falls bereits eine Montage an der Decke oder an anderen horizontalen Flächen erfolgt sein sollte, setzen Sie sich unbedingt mit AG Neovo in Verbindung – mit einiger Sicherheit lässt sich eine befriedigende Lösung finden.

#### Hinweis:

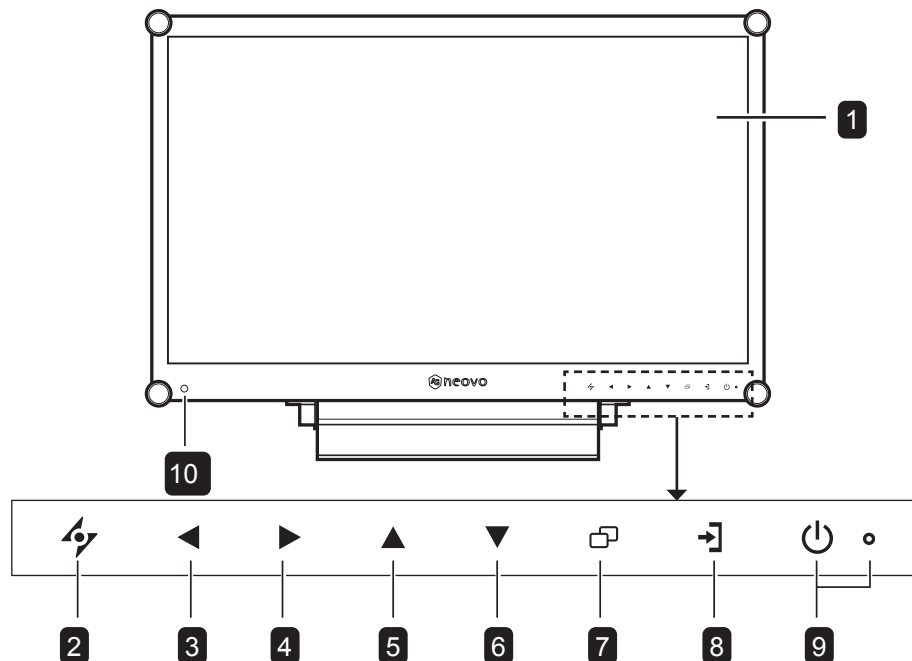
Sorgen Sie gewissenhaft dafür, dass sich das LCD-Monitor auch bei starken Erschütterungen (z. B. Erdbeben) nicht lösen und Verletzungen oder Sachschäden verursachen kann.

◆ Nutzen Sie ausschließlich den von AG Neovo empfohlenen Wandmontagesatz mit 75 und 100 mm Lochabstand.

◆ Fixieren Sie das LCD-Monitor an einer Wand, die das Gewicht des Gerätes mitsamt Halterung mühelos tragen kann.

## 1.3 LCD-Monitor– Überblick

### 1.3.1 Frontansicht und Bedientasten



#### 1 Anzeigefläche

Die Anzeigefläche Ihres LCD-Monitors wird durch NeoV<sup>®</sup> Optical Glass geschützt.

#### 2 AUTO

**Hot-Key: Bei VGA-Quellen: Stellt das Bild automatisch optimal ein.**

- Im OSD-Menü: Verlässt Untermenüs, blendet das OSD-Menü aus.

#### 3 LINKS

**Hot-Key: Lautstärke senken**

- Blendet den Lautstärke-Bildschirm ein. Danach erneut drücken, um die Lautstärke zu vermindern.
- Im OSD-Menü: Zum Ändern von Einstellungen.

#### 4 RECHTS

**Hot-Key: Lautstärke erhöhen**

- Blendet den Lautstärke-Bildschirm ein. Danach erneut drücken, um die Lautstärke zu erhöhen.
- Im OSD-Menü: Zur Auswahl von Optionen und zum Ändern von Einstellungen.

#### 5 AUF

**Hot-Key: PIP-Auswahl**

- Zum Auswählen der PIP-Option wiederholt drücken.
- Im OSD-Menü: Bewegt die Auswahlmarkierung in Menüs und Untermenüs nach oben.

#### 6 AB

**Hot-Key: DICOM-Modusauswahl**

- Wenn BiB eingeschaltet: zum Vertauschen von BiB-Haupt- und Subbild drücken.
- Wenn BiB ausgeschaltet ist: zur Auswahl des Bildmodus (Standard/DICOM) drücken.
- Im OSD-Menü: Bewegt die Auswahlmarkierung in Menüs und Untermenüs nach unten.

#### 7 MENÜ

- Blendet das OSD-Menü (Bildschirmmenü) ein.
- Blendet das OSD-Menü durch erneutes Drücken wieder aus.

#### 8 QUELLE

- Zur Auswahl der gewünschten Eingangsquelle drücken.source.

#### 9 BETRIEB / LED-Anzeige

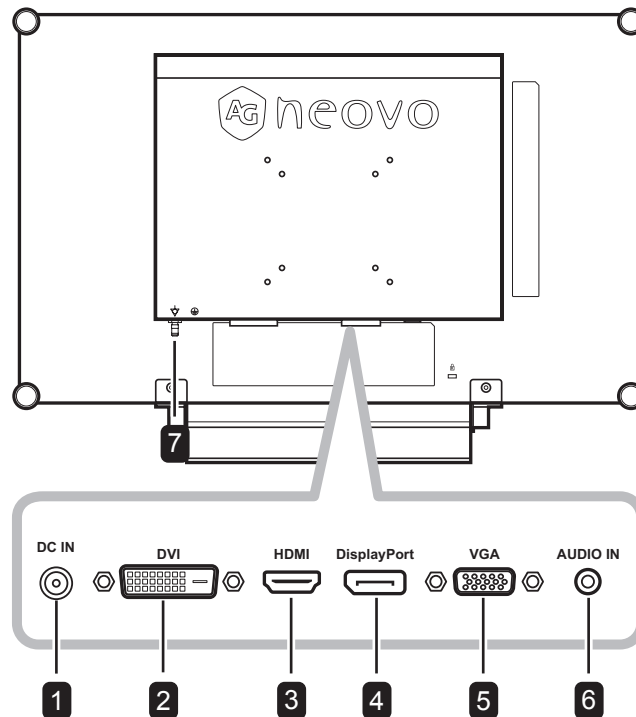
- Schaltet das Gerät ein und aus.  
Grün – Eingeschaltet  
Orange – Bereitschaftsmodus  
Aus – Abgeschaltet

#### 10 EcoSmart-Sensor:

Erkennung von Umgebungslichtbedingungen und automatische Anpassung der Helligkeit. Weitere finden Sie auf SeiteSeite 40 unter „EcoSmart“.

# PRODUKTBESCHREIBUNG

## 1.3.2 Rückansicht



### **1** Netzteilanschluss

Hier schließen Sie das Netzkabel an.

### **2** DVI-Anschluss

Hier schließen Sie ein DVI-Kabel (z. B. vom PC) zur Darstellung digitaler Eingangssignale an.

### **3** HDMI-Stecker

Hier schließen Sie ein HDMI-Kabel (von einem Eingabegerät) zur Darstellung digitaler Eingangssignale an.

### **4** DisplayPort-Anschluss

Hier schließen Sie ein DisplayPort-Kabel (z. B. vom PC) zur Darstellung digitaler Eingangssignale an.

### **5** VGA-Anschluss

Mit diesem Anschluss verbinden Sie ein VGA-Kabel zur Darstellung analoger Eingangssignale; beispielsweise vom PC.

### **6** Audioanschluss

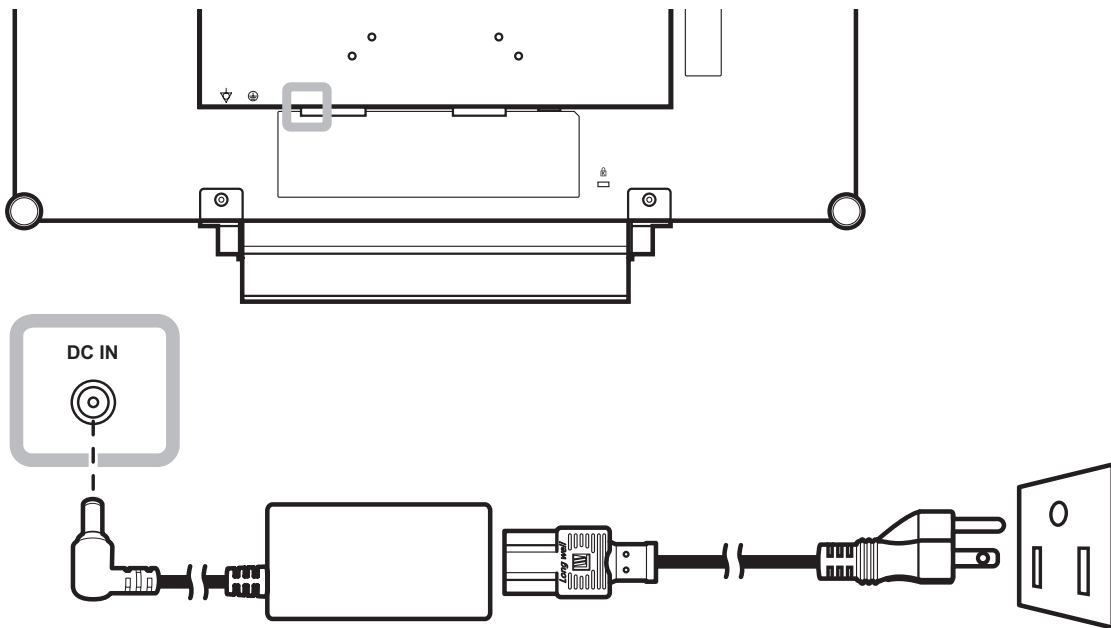
Hier schließen Sie ein Audiokabel an, wenn Sie Audiosignale (z. B. vom PC) über die Lautsprecher Ihres LCD-Monitors ausgeben möchten.

### **7** Potenzialausgleich (Ø 6 mm)

# Kapitel 2: Anschließen

## 2.1 Stromversorgung anschließen

- 1 Verbinden Sie das Netzkabel mit dem Netzteil.
- 2 Verbinden Sie das Netzteil mit dem Gleichstromanschluss auf der Rückseite des LCD-Monitors.
- 3 Stecken Sie den Netzstecker in eine passende Steckdose.



### Achtung:

- ◆ Achten Sie darauf, dass Ihr LCD-Monitor komplett vom Stromnetz getrennt ist, bevor Sie Anschlüsse herstellen oder trennen. Beim Anschließen von Kabeln bei eingeschaltetem Gerät besteht die Gefahr von Stromschlägen und Verletzungen.



### Achtung:

- ◆ Beim Ziehen des Netzsteckers fassen Sie grundsätzlich den Stecker selbst. Ziehen Sie nie am Kabel.

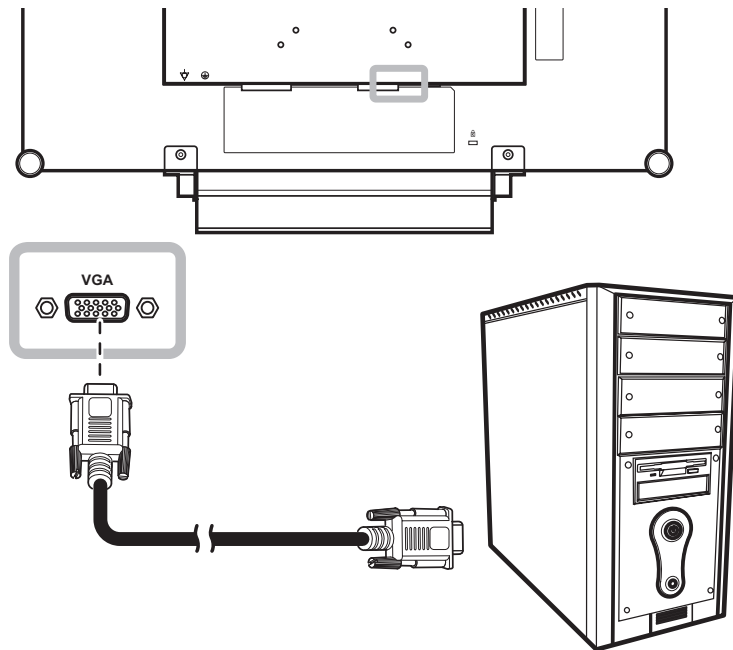
# Anschließen

## 2.2 Signalkabel anschließen

### 2.2.1 Computer anschließen

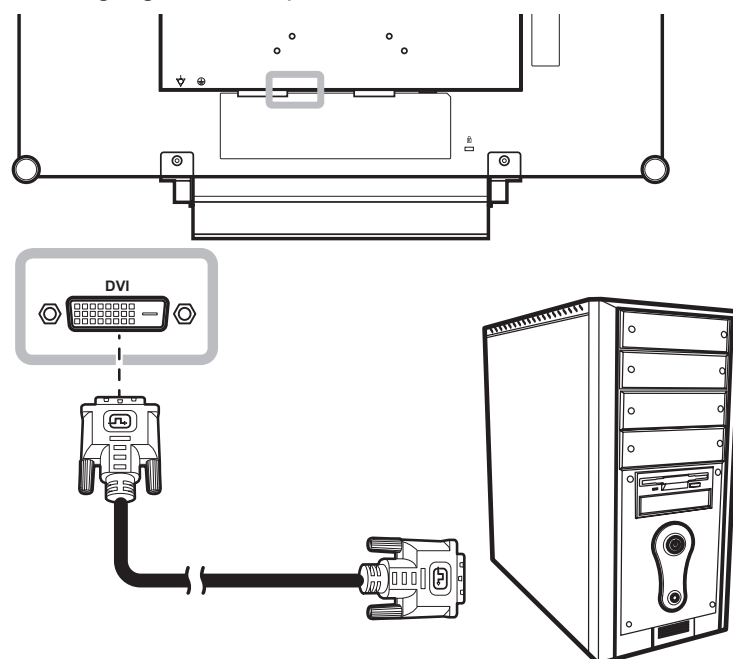
#### Mit VGA-Kabeln

Schließen Sie ein Ende eines VGA-Kabels an den VGA-Anschluss Ihres LCD-Monitors an; das andere Ende verbinden Sie mit dem VGA-Anschluss Ihres Computers.



#### Mit DVI-Kabeln

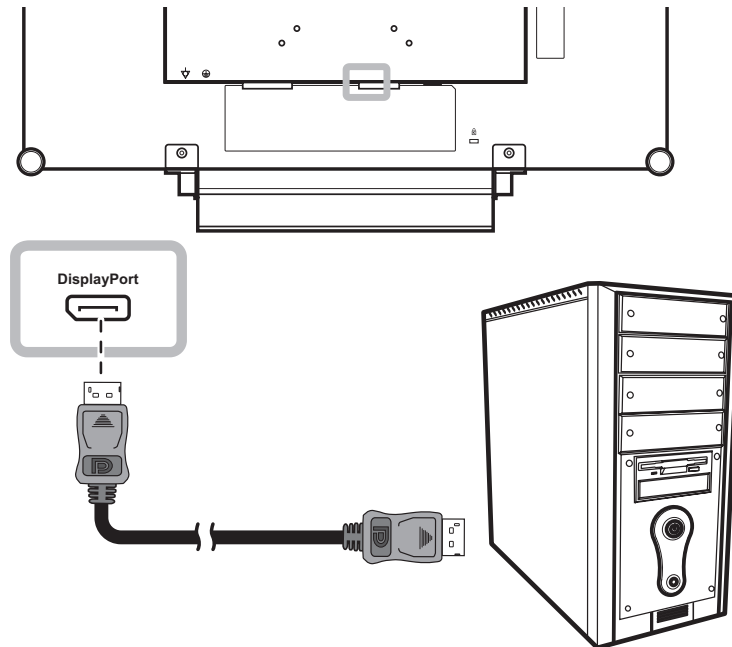
Schließen Sie ein Ende eines DVI-Kabels an den DVI-Anschluss Ihres LCD-Monitors an; das andere Ende verbinden Sie mit dem DVI-Ausgang Ihres Computers.



# Anschließen

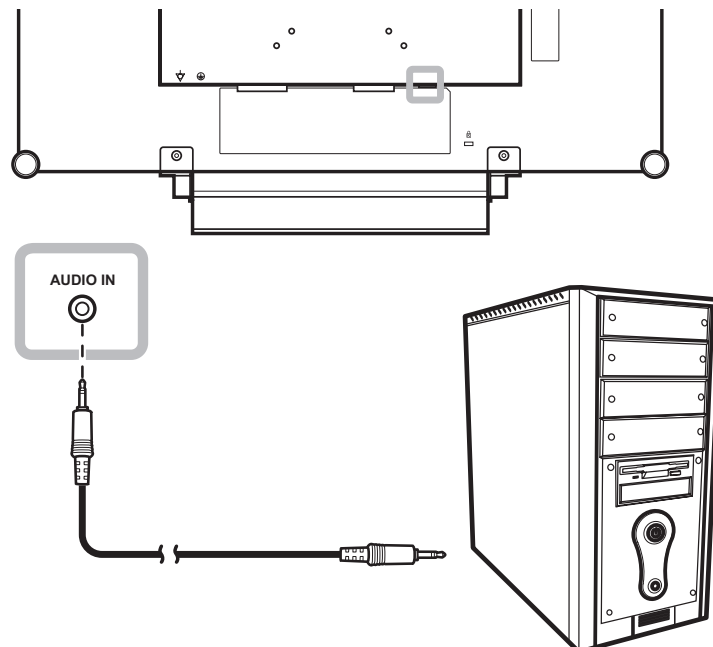
## DisplayPort-Kabel verwenden

Schließen Sie ein Ende eines DisplayPort-Kabels an den DisplayPort-Anschluss Ihres LCD-Monitors an, das andere Ende verbinden Sie mit dem DisplayPort-Ausgang Ihres Computers.



## Audiokabel verwenden

Schließen Sie ein Ende eines geeigneten Audiokabels an den Audioanschluss an der Rückseite des LCD-Monitors an; das andere Ende des Kabels verbinden Sie mit dem Audioausgang Ihres Computers.

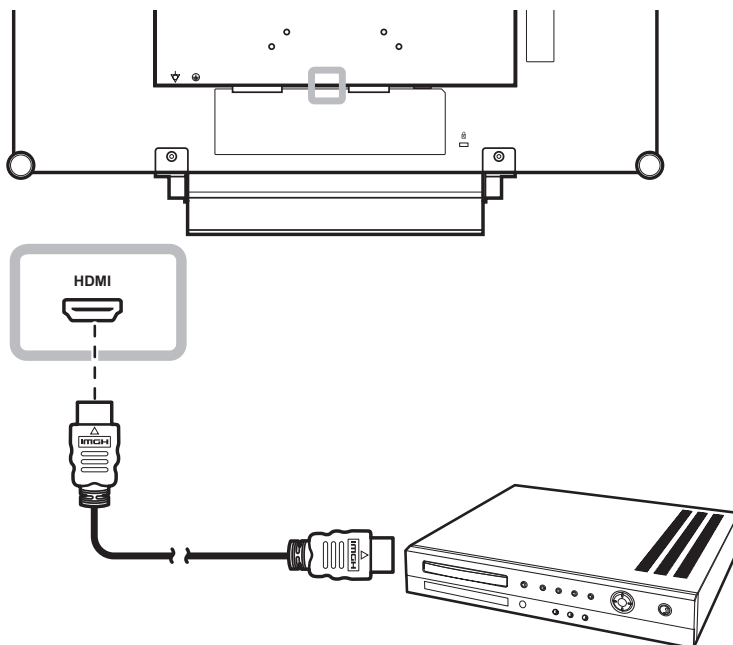


# Anschließen

## 2.2.2 Videogerät anschließen

### Mit HDMI-Kabeln

Schließen Sie ein Ende eines HDMI-Kabels an den HDMI-Anschluss Ihres LCD-Monitors an, das andere Ende verbinden Sie mit dem HDMI-Anschluss des externen Gerätes.



# Kapitel 3: LCD-Display verwenden

## 3.1 Einschalten



- 1 Stecken Sie den Netzstecker in eine passende Steckdose.
- 2 Schalten Sie das LCD-Monitor durch Berühren der **Ein-/Austaste** ein.

Die LED-Anzeige leuchtet grün auf.

Die POWER-Taste nutzen Sie auch, um das eingeschaltete LCD-Monitor wieder abzuschalten.

Die LED-Anzeige erlischt.

## 3.2 Eingangssignal wählen



Wählen Sie das Menü der gewünschten Eingangsquelle mit **→** aus.



Heben Sie mit **▲** oder **▼** eine Eingangsquelle hervor.

Wählen Sie die gewünschte Eingangsquelle mit **▶** aus.

### Hinweis:

- ◆ Das LCD-Monitor verbraucht nach wie vor etwas Strom, solange der Netzstecker eingesteckt ist. Zum vollständigen Abschalten ziehen Sie bitte den Netzstecker.

### Hinweise:

- ◆ Diese Funktion wird nur unterstützt, wenn **QUELLE ERKENNEN** auf **MANUELL** eingestellt ist. Siehe Seite 38.
- ◆ Nach der Auswahl wird die Bezeichnung der gewählten Eingangsquelle kurz auf dem Bildschirm angezeigt. Beispielsweise sehen Sie die folgende Einblendung, wenn Sie HDMI als Quelle auswählen:



- ◆ Falls die ausgewählte Signalquelle nicht an Ihr LCD-Monitor angeschlossen oder abgeschaltet ist, erscheint die Meldung „Kein Signal“.



- ◆ Falls die Auflösung des Eingangssignals nicht mit Ihrem LCD-Monitor kompatibel ist, wird die Meldung „Ungültiges Eingangssignal“ angezeigt.

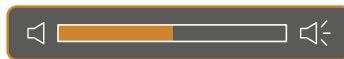


# LCD-Display verwenden

## 3.3 Lautstärke einstellen



- 1 Blenden Sie die Lautstärkeleiste mit ◀ / ▶ ein.



- 2 Erhöhen Sie die Lautstärke mit ▶ oder verringern Sie sie mit ◀.

Zum Stummschalten des Tons stellen Sie die Lautstärke einfach auf 0 ein.

## 3.4 OSD-Menü sperren

Sie können das OSD-Menü sperren, damit Einstellungen nicht von Unbefugten oder durch unabsichtliche Tastenbetätigungen geändert werden können.

Zum Sperren des OSD-Menüs halten Sie die nachstehenden Tasten mindestens 5 Sekunden lang gedrückt; oder zumindest so lange, bis die Meldung  erscheint.

Bei aktiver OSD-Sperre sind sämtliche Bedientasten außer Funktion.

Art der OSD-Sperre	Sperren	Freigeben
Sämtliche Bedientasten sperren	Halten Sie die Tasten ▶, ▲ und ▼ 5 Sekunden lang gedrückt.	Halten Sie die Tasten ▶, ▲ und ▼ 5 Sekunden lang (oder bis das OSD-Menü erscheint) gedrückt.
Sämtliche Bedientasten mit Ausnahme der (Ein-/Austaste) sperren.	Halten Sie die Tasten ◀, ▲ und ▼ 5 Sekunden lang gedrückt.	Halten Sie die Tasten ◀, ▲ und ▼ 5 Sekunden lang (oder bis das OSD-Menü erscheint) gedrückt.

# LCD-Display verwenden

## 3.5 Bild-im-Bild (BiB) verwenden

Die Bild-im-Bild-Funktion ermöglicht die Anzeige mehrerer Eingangsquellen gleichzeitig.

### 3.5.1 BiB-Optionen

Durch mehrmaliges Berühren der Taste ▲ schalten Sie die verschiedenen BiB-Optionen durch. Folgende Optionen stehen zur Verfügung:

- BiB ein: Das Subbild wird innerhalb des Hauptbildes angezeigt.
- BuB (Bild-und-Bild): Haupt- und Subbild werden in identischer Größe nebeneinander angezeigt.
- BiB aus: Die BiB-Funktion ist abgeschaltet, es wird lediglich das Bild der Hauptsignalquelle angezeigt.



#### Hinweis:

- ◆ Haupt- und Subquelle lassen sich in den BiB-Einstellungen festlegen; siehe Seite 33.
- ◆ Bestimmte Eingangssignalkombinationen können BiB nicht unterstützen. Zur BiB-Kompatibilität siehe die Tabelle auf Seite 34.

# LCD-Display verwenden

## 3.5.2 BiB tauschen

Haupt- und Subbild (in den BiB-Einstellungen festgelegt) lassen sich mit den Bedientasten leicht gegeneinander tauschen.



Mit ▼ tauschen Sie Haupt- und Subbild gegeneinander aus. Siehe nachstehende Abbildung.



## 3.6 Auto-Anpassung verwenden

Die Auto-Anpassung sorgt für optimale Bildeinstellungen; dazu zählen horizontale Position, vertikale Position, Takt und Phase.

Mit der Taste ⚡ starten Sie die Auto-Anpassung.

Eine entsprechende Meldung erscheint auf dem Bildschirm.



Während der automatischen Anpassung kommt es vorübergehend zu leichten Bildstörungen.

Die automatische Anpassung ist abgeschlossen, sobald die Meldung verschwindet.

### Hinweis:

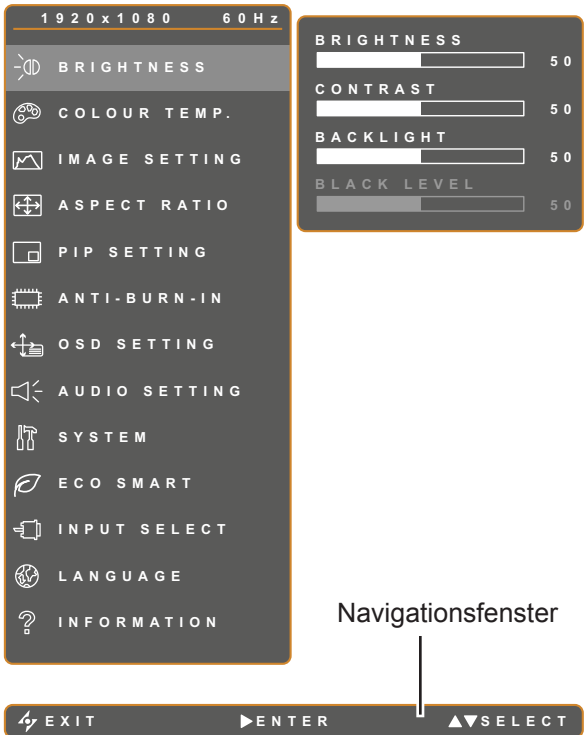


- ◆ BiB tauschen kann nur genutzt werden, wenn BiB eingeschaltet ist; siehe Seite 34.

### Hinweis:


- ◆ Die Auto-Anpassung kann nur bei VGA-Eingangssignalen genutzt werden.
- ◆ Wir empfehlen, die automatische Anpassung zu nutzen, wenn Sie den LCD-Bildschirm zum ersten Mal benutzen oder Auflösung oder Frequenz verändert haben.

# Kapitel 4: OSD-Menü

## 4.1 OSD-Menü verwenden

		Bedienung
<b>1</b>	<p>Hauptmenü anzeigen.</p>  <p>Navigationsfenster</p>	<p> berühren.</p>
<b>2</b>	<p>Menü auswählen.</p> 	<ol style="list-style-type: none"><li>1 Berühren Sie die Taste ▲ / ▼.</li><li>2 Mit der Taste ► rufen Sie das Untermenü auf.</li></ol>

# OSD-Menü

		Bedienung
<b>3</b>	Untermenüelement auswählen.  Das derzeit aktive Untermenü erkennen Sie an einem orangefarbenen Pfeil.	Taste ▲ / ▼ berühren.
<b>4</b>	Einstellungen anpassen.	Taste ◀ / ▶ berühren.
<b>5</b>	Untermenü verlassen.	Zur Rückkehr zum vorherigen Menü ↶ / ◻ berühren.
<b>6</b>	OSD-Menü schließen.	Tasten ↶ / ◻ erneut berühren.

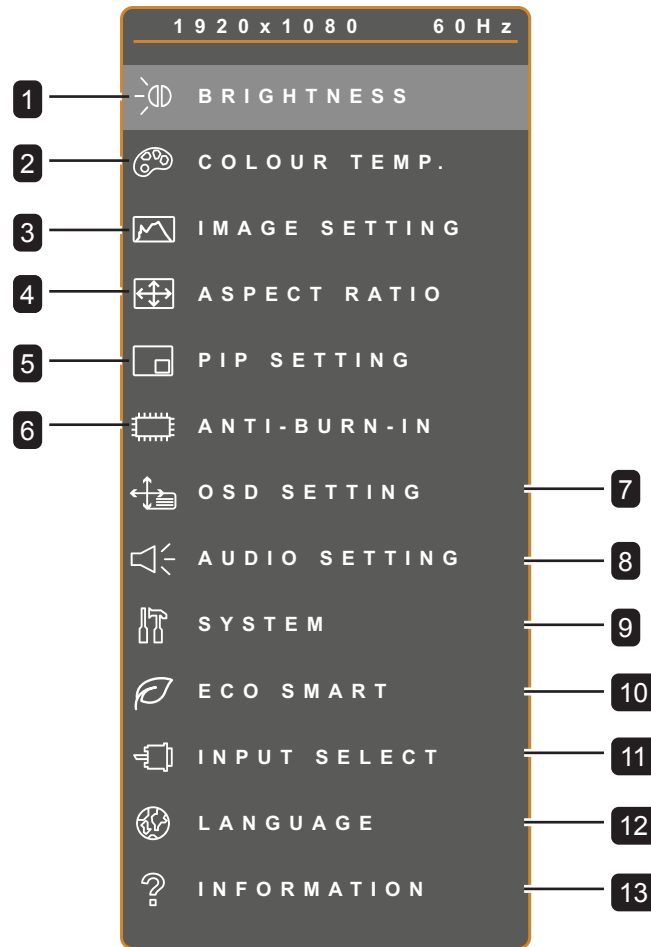
Wenn Sie Einstellungen verändern, werden die Änderungen in folgenden Fällen gespeichert:

- Wenn Sie zu einem anderen Menü wechseln.
- Wenn Sie das OSD-Menü schließen.
- Wenn Sie warten, bis sich das OSD-Menü automatisch ausblendet.

Hinweis: Einige Menüelemente können nur bei bestimmten Eingangssignalen genutzt werden. Nicht auswählbare Menüelemente werden grau dargestellt.

# OSD-Menü

## 4.2 OSD-Menübaum



Hauptmenü	Untermenü	Bemerkungen
1. HELBIGKEIT	<ul style="list-style-type: none"> <li>• HELBIGKEIT</li> <li>• KONTRAST</li> <li>• HINTERGRUNDBELEUCHTUNG</li> <li>• SCHWARZPEGEL</li> </ul>	Siehe Seite 26.
2. FARBTEMPERATUR	<ul style="list-style-type: none"> <li>• FARBTEMPERATUR</li> <li>• AUTO-FARBE</li> </ul>	Siehe Seite 28.
3. BILDEINSTELLUNGEN	<ul style="list-style-type: none"> <li>• SCHÄRFE</li> <li>• SÄTTIGUNG</li> <li>• FARBTON</li> <li>• GAMMA</li> <li>• FARBBEREICH</li> <li>• RAUSCHUNTERDRÜCKUNG</li> <li>• BILDMODUS</li> <li>• H. POSITION</li> <li>• V. POSITION</li> <li>• PHASE</li> <li>• TAKT</li> </ul>	Siehe Seite 29.

# OSD-Menü

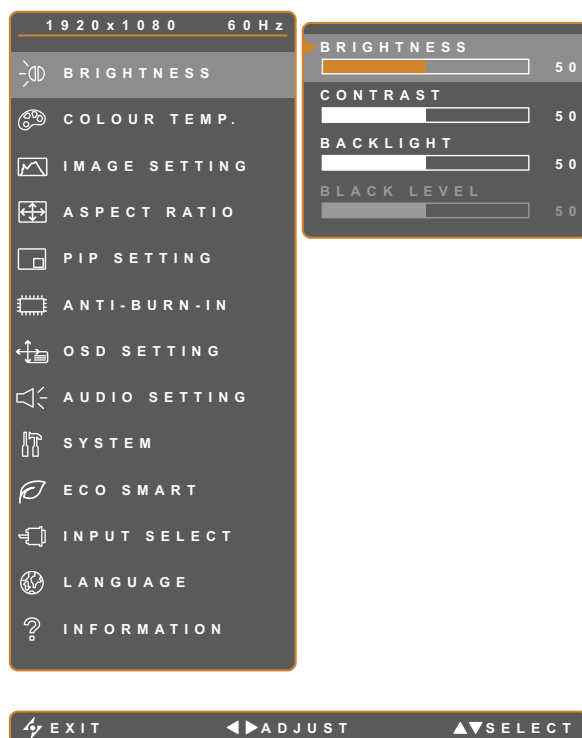
Hauptmenü	Untermenü	Bemerkungen
4. BILDFORMAT	<ul style="list-style-type: none"> <li>• BILDFORMAT</li> <li>• H-ZOOM</li> <li>• V-ZOOM</li> <li>• OVERSCAN</li> </ul>	Siehe Seite 32.
5. BIB-EINSTELLUNGEN	<ul style="list-style-type: none"> <li>• BIB</li> <li>• HAUPTQUELLE</li> <li>• SUBQUELLE</li> <li>• SUBBILDGRÖSSE</li> <li>• SUBBILDPOSITION POS.</li> <li>• TAUSCHEN</li> </ul>	Siehe Seite 33.
6. ANTI-BURN-IN	<ul style="list-style-type: none"> <li>• AKTIVIEREN</li> <li>• INTERVALL (STUNDEN)</li> <li>• MODUS</li> </ul>	Siehe Seite 35.
7. OSD-EINSTELLUNGEN	<ul style="list-style-type: none"> <li>• TRANSPARENZ</li> <li>• H. OSD-POSITION</li> <li>• V. OSD-POSITION</li> <li>• OSD-TIMER</li> </ul>	Siehe Seite 36.
8. AUDIOEINSTELLUNGEN	<ul style="list-style-type: none"> <li>• LAUTSTÄRKE</li> <li>• AUDIO</li> <li>• QUELLE</li> </ul>	Siehe Seite 37.
9. SYSTEM	<ul style="list-style-type: none"> <li>• ENERGIESPAREN</li> <li>• QUELLEN ERKENNEN</li> <li>• MODUS</li> <li>• DDC/CI</li> <li>• DCR</li> <li>• BLAUER BILDSCHIRM</li> <li>• SIGNALINFO</li> <li>• Alink</li> <li>• LOGO</li> <li>• ABRUFEN</li> </ul>	Siehe Seite 38.
10. ECOSMART	<ul style="list-style-type: none"> <li>• AKTIVIEREN</li> <li>• MODUS</li> <li>• STUFE</li> </ul>	Siehe Seite 40.
11. EINGANGSWAHL	<ul style="list-style-type: none"> <li>• VGA</li> <li>• DVI</li> <li>• HDMI</li> <li>• DP</li> </ul>	Siehe Seite 41.

# OSD-Menü

Hauptmenü	Untermenü	Bemerkungen
12. SPRACHE	Auswählbare OSD-Sprachen: EN / FR / DE / ES / IT / PY / RO / PL / CS / NL / 简中 / 繁中	
13. Informationen	Zeigt Informationen zu Eingang, Auflösung, Horizontalfrequenz, Vertikalfrequenz, Timingmodus und Firmware-Version an.	

# Kapitel 5: EINSTELLUNG DER LCD-ANZEIGE

## 5.1 Helligkeit

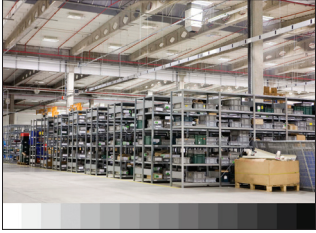


1. Blenden Sie das Bildschirmmenü (OSD) mit der Taste ein.
2. Wählen Sie das **Helligkeit**-Menü, berühren Sie anschließend die Taste .
3. Wählen Sie die gewünschte Option mit den Tasten / .

Element	Funktion	Bedienung	Bereich
HELLIGKEIT	Zum Anpassen der Helligkeit (Leuchtkraft) des Bildes.	Passen Sie den Wert mit  /  an.	0 – 100
KONTRAST	Zum Anpassen des Kontrastes zwischen hellen und dunklen Bildelementen.		
HINTERGRUNDBELEUCHTUNG	Zum Anpassen der Helligkeit (Leuchtkraft) des Bildes. <b>Hinweis:</b> Diese Menüoption ist nicht verfügbar, wenn die EcoSmart-Funktion aktiviert ist.		
SCHWARZPEGEL	Zum Anpassen von dunklen Bildelementen des Bildes. Niedrige Helligkeitseinstellungen machen schwarze Farbe dunkler.		

Siehe Vergleichsdiagramme unter Seite 27.

# EINSTELLUNG DER LCD-ANZEIGE

	Originaleinstellung	Hohe Einstellung	Niedrige Einstellung
HELLIGKEIT			
KONTRAST			
SCHWARZPEGEL			

# EINSTELLUNG DER LCD-ANZEIGE

## 5.2 Farbtemperatur



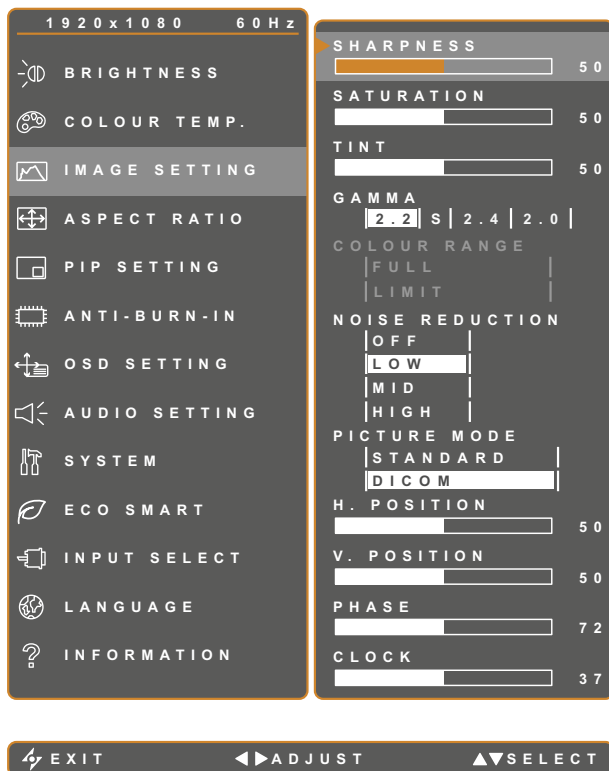
1. Blenden Sie das Bildschirmmenü (OSD) mit der Taste ein.
2. Wählen Sie das **Farbtemperatur**-Menü, berühren Sie anschließend die Taste .
3. Wählen Sie die gewünschte Option mit den Tasten / .



Element	Funktion	Bedienung	Bereich
FARBTEMPERATUR	Hier finden Sie unterschiedliche Farbeinstellungen.	Wählen Sie die gewünschte Einstellung mit den Tasten  / .	Neutral Warm Kühl Benutzer
	<p>Die Farbeinstellung können Sie auf folgende Werte einstellen:</p> <ul style="list-style-type: none"> <li>• <b>Neutral</b> – Bei normalen Lichtbedingungen.</li> <li>• <b>Warm</b> – Diese Farbtemperatur sorgt für ein leicht rötliches, wärmeres Bild.</li> <li>• <b>Kühl</b> – Bei dieser Farbtemperatur erreichen Sie eine leicht bläuliche, kühlere Darstellung.</li> <li>• <b>Benutzer</b> – Bei dieser Einstellung können Sie die Werte für Rot, Grün und Blau nach Ihrem persönlichen Geschmack festlegen.               <ol style="list-style-type: none"> <li>1 Wählen Sie <b>Benutzer</b> und drücken Sie .</li> <li>2 Wählen Sie mit  /  die Farbe, die Sie anpassen möchten.</li> <li>3 Durch Berühren der Taste  /  können Sie den jeweiligen Wert nun im Bereich 0 – 255 anpassen.</li> </ol> </li> </ul> <p><b>Hinweis:</b> Mit der „Standardwerte“-Funktion setzen Sie die Farbeinstellungen wieder auf die Werksvorgaben zurück.</p>		
Auto-Farbe	Führt einen Weißabgleich durch und passt die Farbeinstellungen entsprechend an. <b>Hinweis:</b> Diese Menüoption ist nur verfügbar, wenn die Eingangsquelle VGA ist.	Führen Sie mit der -Taste die Funktion aus.	-

# EINSTELLUNG DER LCD-ANZEIGE

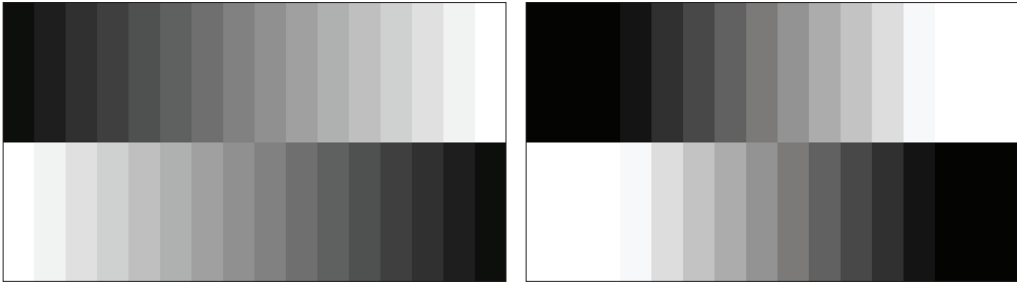
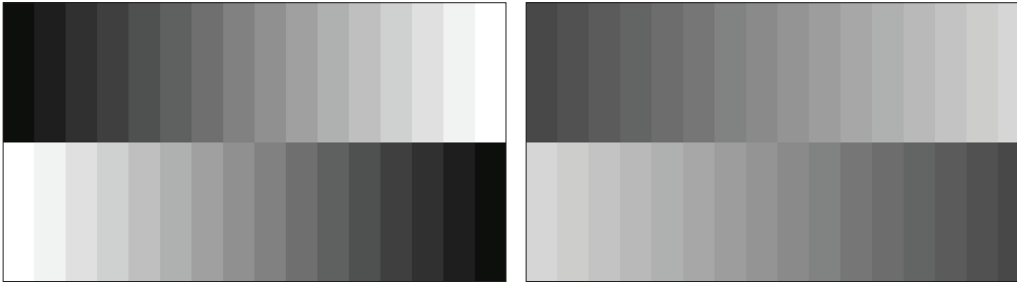

## 5.3 Bildeinstellungen



1. Blenden Sie das Bildschirmmenü (OSD) mit der Taste ein.
2. Wählen Sie das **Bildeinstellungen**-Menü, berühren Sie anschließend die Taste .
3. Wählen Sie die gewünschte Option mit den Tasten / .

Element	Funktion	Bedienung	Bereich
SCHÄRFE	Zur Anpassung der allgemeinen Bildschärfe.	Passen Sie den Wert durch Berühren der Taste  /  nach Wunsch an.	0 – 100
SÄTTIGUNG	Zum Anpassen der Farbsättigung.		
FARBTON	Zum Anpassen des Farbtons.		
GAMMA	Zur Anpassung der nicht linearen Einstellung für Bildluminanz und Kontrast.	Wählen Sie die gewünschte Einstellung mit den Tasten  / .	2.2 S 2.4 2.0
	<div style="display: flex; justify-content: space-around;"> <div style="text-align: center;">   <small>AUSGANG</small>  <small>EINGANG</small> </div> <div style="text-align: center;">   <small>AUSGANG</small>  <small>EINGANG</small> </div> <div style="text-align: center;">   <small>AUSGANG</small>  <small>EINGANG</small> </div> <div style="text-align: center;">   <small>AUSGANG</small>  <small>EINGANG</small> </div> </div> <div style="display: flex; justify-content: space-around; margin-top: 5px;"> <span>Gamma 2.2 anzeigen</span> <span>Gamma S anzeigen</span> <span>Gamma 2.4 anzeigen</span> <span>Gamma 2.0 anzeigen</span> </div> <div style="display: flex; justify-content: space-around; margin-top: 5px;"> </div>		

# EINSTELLUNG DER LCD-ANZEIGE

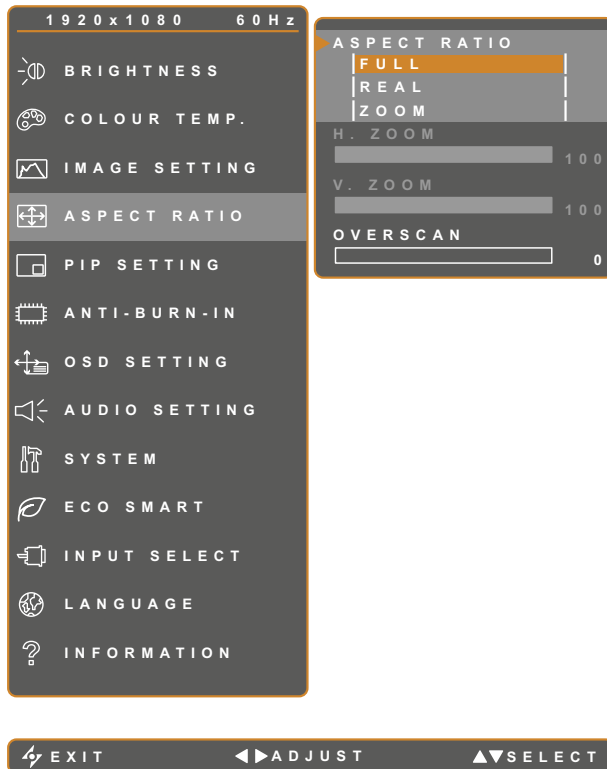
Element	Funktion	Bedienung	Bereich
FARBBEREICH	Zum Anpassen der Schwarz- und Weißwerte eines Videos.  Hinweis: Diese Menüoption ist nur verfügbar, wenn die Eingangsquelle HDMI ist.	Wählen Sie die gewünschte Einstellung mit den Tasten ◀ / ▶.	Voll Begrenzt
	Signalquelle vom PC – PC-Signal im vollständigen Bereich (Grauskala 0 – 255):		
			
	Monitor-OSD-Farbbereich: Voll *Bitte wählen	Monitor-OSD-Farbbereich: Begrenzt	
Signalquelle von Video – Videosignal im begrenzten Bereich (Grauskala 16 – 235):			
			
Monitor-OSD-Farbbereich: Begrenzt *Bitte wählen	Monitor-OSD-Farbbereich: Voll		
RAUSCH-REDUKTION	Die Rauschreduktion vermindert störendes Bildrauschen. So lassen sich knackigere und weniger grieselige Bilder erzielen.	Wählen Sie die gewünschte Einstellung mit den Tasten ◀ / ▶.	AUS NIEDRIG MITTEL HOCH
		Rauschreduktion aus	
	Rauschreduktion ein		
BILDMODUS	Wählen Sie eine vordefinierte Bildmoduseinstellung.	Wählen Sie die gewünschte Einstellung mit der Taste ▼.	STANDARD DICOM

# EINSTELLUNG DER LCD-ANZEIGE

Element	Funktion	Bedienung	Bereich
H. POSITION (Horizontalposition)	Verschiebt das Bild nach links oder rechts.	Passen Sie den Wert durch Berühren der Taste ◀ / ▶ nach Wunsch an.	0 – 100
V. POSITION (Vertikalposition)	Verschiebt das Bild nach oben oder unten.		
PHASE	Zur Anpassung der Bildphase an das jeweilige Eingangssignal. Hinweis: Diese Menüoption ist nur verfügbar, wenn die Eingangsquelle VGA ist.		
TAKT	Zur Synchronisierung der Bildfrequenz mit dem jeweiligen Eingangssignal. Hinweis: Diese Menüoption ist nur verfügbar, wenn die Eingangsquelle VGA ist.		

# EINSTELLUNG DER LCD-ANZEIGE

## 5.4 Bildformat



1. Blenden Sie das Bildschirmmenü (OSD) mit der Taste ein.
2. Wählen Sie das **Bildformat-Menü**, berühren Sie anschließend die Taste .
3. Wählen Sie die gewünschte Option mit den Tasten / .

Element	Funktion	Bedienung	Bereich
BILDFORMAT	Zum Anpassen des Bildformates.	Wählen Sie die gewünschte Einstellung mit den Tasten  / .	VOLL REAL ZOOM
H-ZOOM (Horizontalzoom)	Zum Anpassen der horizontalen Vergrößerung. <b>Hinweis:</b> Diese Menüoption ist nur verfügbar, wenn die <b>Bildformat</b> auf <b>Zoom</b> eingestellt ist.	Passen Sie den Wert durch Berühren der Taste  /  nach Wunsch an.	0 – 100
V-ZOOM (Vertikalzoom)	Zum Anpassen der vertikalen Vergrößerung. <b>Hinweis:</b> Diese Menüoption ist nur verfügbar, wenn die <b>Bildformat</b> auf <b>Zoom</b> eingestellt ist.		
Overscan	Zum Anpassen der Overscan-Einstellung zur Fixierung der abgeschnittenen Bildschirmkanten.		0 – 15

# EINSTELLUNG DER LCD-ANZEIGE

## 5.5 BiB-Einstellungen



1. Blenden Sie das Bildschirmmenü (OSD) mit der Taste ein.
2. Wählen Sie das **BiB-Einstellungen-Menü**, berühren Sie anschließend die Taste .
3. Wählen Sie die gewünschte Option mit den Tasten / .



Element	Funktion	Bedienung	Bereich
BiB	Hier finden Sie unterschiedliche BiB-Einstellungen; außerdem können Sie die BiB-Funktion abschalten.	Wählen Sie die gewünschte Einstellung mit den Tasten  / .	AUS BiB BuB
	Bei der BiB-Einstellung sind folgende Auswahlen möglich: <ul style="list-style-type: none"> <li>• <b>Aus</b> – BiB wird abgeschaltet.</li> <li>• <b>BiB</b> (Bild-im-Bild) – Das Bild der Subquelle wird im Hauptbild angezeigt.</li> <li>• <b>BuB</b> – Hauptbild und Bild der Subquelle werden nebeneinander angezeigt.</li> </ul>		
HAUPTQUELLE	Zur Auswahl des Haupteingangssignals.	Wählen Sie die gewünschte Einstellung mit den Tasten  / .	VGA DVI HDMI DP
SUBQUELLE	Zur Auswahl des Subeingangssignals.		

# EINSTELLUNG DER LCD-ANZEIGE

**Hinweis:** Sämtliche Eingangssignale können als Haupt- oder Subsignale festgelegt werden. Allerdings ist nicht jede beliebige Kombination aus Haupt- und Subsignalen möglich.

Beachten Sie zur Kompatibilität bitte folgende Tabelle:

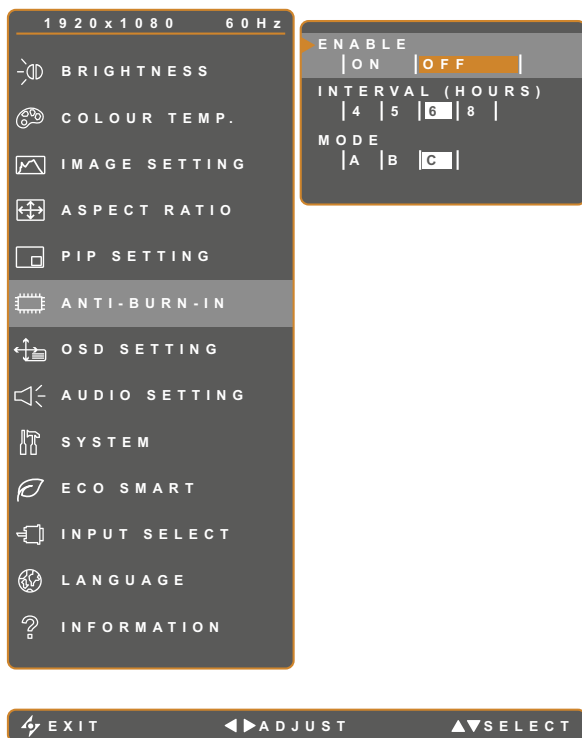
**Tabelle 5.1 BiB-Kompatibilität**

Eingangsquelle		Hauptquelle			
		VGA	DVI	HDMI	DP
Subquelle	VGA	X	O	O	O
	DVI	O	X	O	O
	HDMI	O	O	X	O
	DP	O	O	O	X

Element	Funktion	Bedienung	Bereich
SUBBILDGRÖSSE (Subbildgröße)	Zur Auswahl der Größe, in der das Subbild angezeigt wird. <b>Hinweis:</b> Diese Menüoption ist nur verfügbar, wenn die <b>BiB</b> auf <b>BiB</b> eingestellt ist.	Wählen Sie die gewünschte Einstellung mit den Tasten ◀ / ▶.	1 2 3
	Die Größe des Bildes der Subquelle kann wie folgt eingestellt werden: <ul style="list-style-type: none"> <li>• <b>1</b> – Kleines Bild.</li> <li>• <b>2</b> – Mittelmäßiges Bild.</li> <li>• <b>3</b> – Großes Bild.</li> </ul>		
SUBBILDPOSITION POS. (Subbildposition)	Zur Auswahl der Position, an der das Subbild angezeigt wird. <b>Hinweis:</b> Diese Menüoption ist nur verfügbar, wenn die <b>BiB</b> auf <b>BiB</b> eingestellt ist.	Wählen Sie die gewünschte Einstellung mit den Tasten ◀ / ▶.	LO RO LU RU
	Die Position des Bildes der Subquelle kann wie folgt eingestellt werden: <ul style="list-style-type: none"> <li>• <b>LO</b> – Platziert das Bild in der linken oberen Bildschirmecke.</li> <li>• <b>RO</b> – Platziert das Bild in der rechten oberen Bildschirmecke.</li> <li>• <b>LU</b> – Platziert das Bild in der linken unteren Bildschirmecke.</li> <li>• <b>RU</b> – Platziert das Bild in der rechten unteren Bildschirmecke.</li> </ul>		
TAUSCHEN	Tauscht Hauptbild und Subbild gegeneinander aus.	Führen Sie mit der ▶-Taste die Funktion aus.	-

# EINSTELLUNG DER LCD-ANZEIGE

## 5.6 Anti-Burn-In

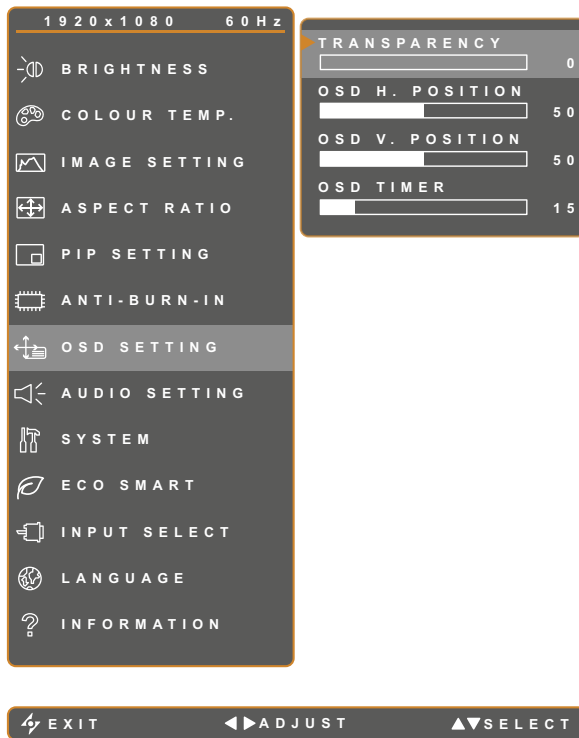


1. Blenden Sie das Bildschirmmenü (OSD) mit der Taste ein.
2. Wählen Sie das **ANTI-BURN-IN-Menü**, berühren Sie anschließend die Taste .
3. Wählen Sie die gewünschte Option mit den Tasten / .

Element	Funktion	Bedienung	Bereich
AKTIVIEREN	Schaltet die Anti-Burn-In-Funktion ein und aus.	Wählen Sie die gewünschte Einstellung mit den Tasten  / .	EIN AUS
INTERVALL (STUNDEN)	Legt die Zeitspanne (in Stunden) bis zum Einsetzen der Anti-Burn-In-Funktion fest.	Passen Sie den Wert mit  /  an.	4 5 6 8
MODUS	Wählt den Anti-Burn-In-Modus aus.	Wählen Sie die gewünschte Einstellung mit den Tasten  / .	A B C
	Anti-Burn-In-Modus kann wie folgt eingestellt werden: <ul style="list-style-type: none"> <li>• <b>A</b> – Schnelle Ausführung.</li> <li>• <b>B</b> – Langsamer, aber wirkungsvoller als Modus A.</li> <li>• <b>C</b> – Langsamste, aber wirkungsvollste Variante.</li> </ul>		

# EINSTELLUNG DER LCD-ANZEIGE

## 5.7 OSD-Einstellungen

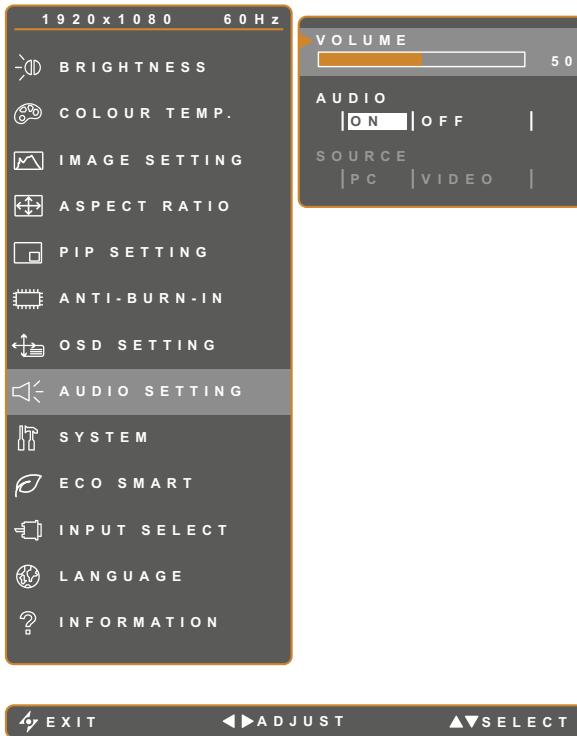


1. Blenden Sie das Bildschirmmenü (OSD) mit der Taste ein.
2. Wählen Sie das **OSD-EINSTELLUNGEN-Menü**, berühren Sie anschließend die Taste .
3. Wählen Sie die gewünschte Option mit den Tasten / .

Element	Funktion	Bedienung	Bereich
TRANSPARENZ	Legt die Transparenz (Durchsichtigkeit) des OSD-Menüs fest.	Passen Sie den Wert durch Berühren der Taste  /  nach Wunsch an.	0 – 100
H. OSD-POSITION (Horizontalposition)	Verschiebt das OSD-Menü nach links oder rechts.		
V. OSD-POSITION (Vertikalposition)	Verschiebt das OSD-Menü nach oben oder unten.		
OSD-ANZEIGEZEIT	Legt fest, wie lange (in Sekunden) das OSD-Menü angezeigt wird. Nach Ablauf der Zeit wird das OSD-Menü automatisch ausgeblendet.		5 – 100

# EINSTELLUNG DER LCD-ANZEIGE

## 5.8 Audioeinstellungen

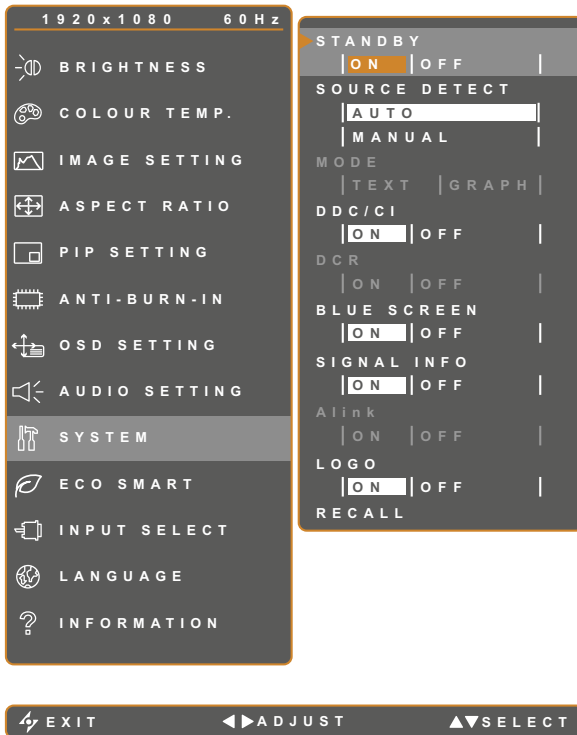


1. Blenden Sie das Bildschirmmenü (OSD) mit der Taste ein.
2. Wählen Sie das **AUDIOEINSTELLUNGEN-Menü**, berühren Sie anschließend die Taste .
3. Wählen Sie die gewünschte Option mit den Tasten / .

Element	Funktion	Bedienung	Bereich
LAUTSTÄRKE	Regelt die Lautstärke der integrierten Lautsprecher. <b>Hinweis:</b> Der Lautsprecher bleibt stumm, wenn die Lautstärke geregelt wird und AUDIO auf AUS eingestellt ist.	Passen Sie den Wert mit  /  an.	0 – 100
AUDIO	Schaltet den Ton ein und aus.	Wählen Sie die gewünschte Einstellung mit den Tasten  / .	EIN AUS
QUELLE	Wählt die Audioquelle für das PC- oder Video-Eingangssignal. <b>Hinweis:</b> Diese Menüoption ist nur verfügbar, wenn die Eingangsquelle HDMI oder DP ist.		PC Video

# EINSTELLUNG DER LCD-ANZEIGE

## 5.9 System



1. Blenden Sie das Bildschirmmenü (OSD) mit der Taste ein.
2. Wählen Sie das **SYSTEM-Menü**, berühren Sie anschließend die Taste .
3. Wählen Sie die gewünschte Option mit den Tasten / .

Element	Funktion	Bedienung	Bereich
ENERGIESPAREN	<p>Schaltet den Energiesparmodus ein und aus.</p> <p>Wenn das LCD-Monitor in den Energiesparmodus wechselt, wird der Bildschirm schwarz und die LED-Anzeige leuchtet orange.</p> <p><b>Hinweis:</b> Der Zeitpunkt, wann die Anzeige in den Energiesparmodus umschaltet, richtet sich nach der Einstellung für QUELLE ERKENNEN.</p> <p>Wenn QUELLE ERKENNEN auf AUTO eingestellt ist, prüft die Anzeige alle Eingangssignale, ehe bei ausbleibendem Signal in den Energiesparmodus umgeschaltet wird; dies nimmt mehr Zeit in Anspruch. Wenn QUELLE ERKENNEN auf MANUELL eingestellt ist, wechselt die Anzeige direkt in den Energiesparmodus.</p>	Wählen Sie die gewünschte Einstellung mit den Tasten  / .	EIN AUS
QUELLEN ERKENNEN	Stellt die Anzeige für automatische oder manuelle Erkennung der Quelle ein.		AUTO Manuell

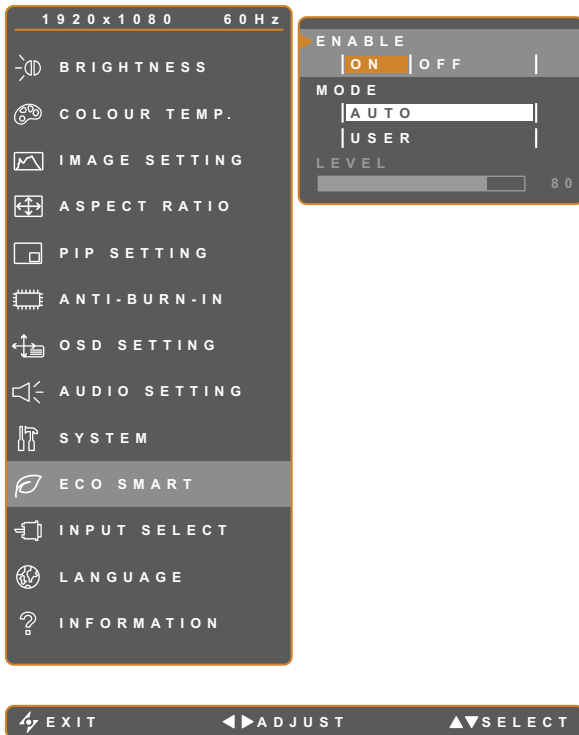
# EINSTELLUNG DER LCD-ANZEIGE

Element	Funktion	Bedienung	Bereich
MODUS	Zur Auswahl eines geeigneten Bildmodus zur optimalen Bilddarstellung.	Wählen Sie die gewünschte Einstellung mit den Tasten ◀ / ▶.	TEXT GRAFIK
	<p><b>Hinweis:</b> Diese Menüoption ist nur verfügbar, wenn die Eingangsquelle VGA und eine der folgenden Auflösungen eingestellt ist: 640 x 350, 640 x 400, 720 x 350 oder 720 x 400.</p> <p>Zur optimalen Bilddarstellung wählen Sie:</p> <ul style="list-style-type: none"> <li>• <b>TEXT</b> - Dieser Modus eignet sich zur Betrachtung von Textdokumenten, wenn die Auflösung 720 x 400 oder 720 x 350 beträgt.</li> <li>• <b>GRAFIK</b> - Dieser Modus eignet sich zur Betrachtung von Bildern, wenn die Auflösung 640 x 350 oder 640 x 400 beträgt.</li> </ul>		
DDC/CI	Aktiviert das DDC/CI-Protokoll – dadurch können Monitoreinstellungen per Software über VGA- oder DVI-Kabel von außen geändert werden.	Wählen Sie die gewünschte Einstellung mit den Tasten ◀ / ▶.	EIN AUS
DCR (Dynamisches Kontrastverhältnis)	Aktiviert DCR. Diese Funktion bietet eine automatische Einstellung der Bildhelligkeit und des Bildkontrastes mit schnellem und dynamischen Kontrastbereich, z. B. bei der Wiedergabe von Filmen. DCR eignet sich für die Wiedergabe in Räumen.		
Blauer Bildschirm	Aktiviert oder deaktiviert die Funktion Blauer Bildschirm. Falls die Option auf <b>EIN</b> eingestellt ist, wird ein blauer Bildschirm angezeigt, wenn kein Signal verfügbar ist.		
Signalinfo	Aktiviert oder deaktiviert die Anzeige von Signalinformationen am Bildschirm.		
Alink	Aktiviert oder deaktiviert die Funktion Alink. Bei Einstellung auf <b>EIN</b> können Sie das verbundene Alink kompatible Gerät in demselben Betriebsstatus steuern. <b>Hinweis:</b> Diese Menüoption ist nur verfügbar, wenn die Eingangsquelle HDMI ist.		
Logo	Aktiviert oder deaktiviert die Funktion Logo. Bei Einstellung auf <b>EIN</b> wird das AG-Neovo-Logo nach Einschaltung des Displays kurz angezeigt.		
STANDARDWERTE	Zum Wiederherstellen der Werksvorgaben mit Ausnahme von Sprache, BiB und Eingangsquelle.	Führen Sie mit der ▶-Taste die Funktion aus.	-

# EINSTELLUNG DER LCD-ANZEIGE

## 5.10 EcoSmart

Über den integrierten EcoSmart-Sensor lässt sich die Bildhelligkeit mit Hilfe der EcoSmart-Funktion automatisch an die Umgebungshelligkeit anpassen. Diese Funktion entlastet die Augen und sorgt für einen ökonomischen Stromverbrauch.

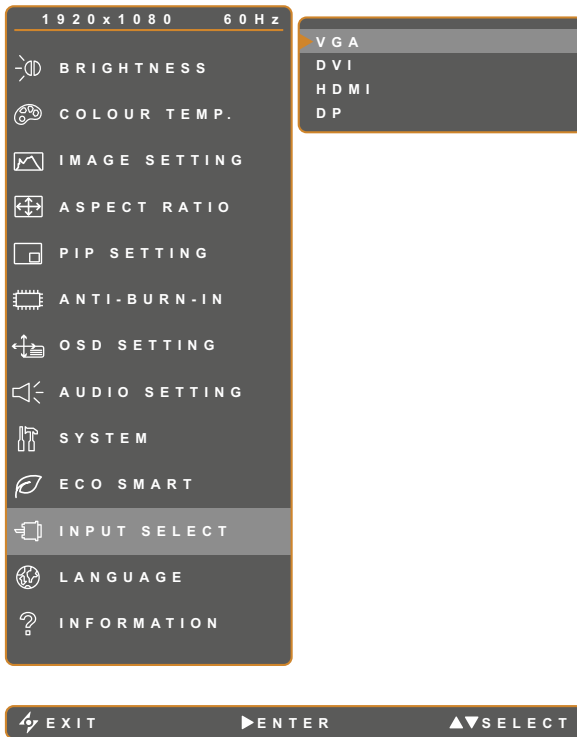


1. Blenden Sie das Bildschirmmenü (OSD) mit der Taste ein.
2. Wählen Sie das **ECOSMART-Menü**, berühren Sie anschließend die Taste .
3. Wählen Sie die gewünschte Option mit den Tasten / .

Element	Funktion	Bedienung	Wert
AKTIVIEREN	Aktiviert oder deaktiviert die EcoSmart-Funktion.	Wählen Sie die gewünschte Einstellung mit den Tasten  / .	EIN AUS
MODUS	Legt den Auto-Helligkeitsmodus fest.	Wählen Sie die gewünschte Einstellung mit den Tasten  / .	AUTO Benutzer
	Den Modus können Sie auf folgende Werte einstellen: <ul style="list-style-type: none"> <li>• <b>AUTO</b> – Dies ist der Standardmodus. Die Bildschirmhelligkeit passt sich automatisch an die Umgebungshelligkeit an.</li> <li>• <b>BENUTZER</b> – Zum manuellen Einstellen der Bildschirmhelligkeit.</li> </ul>		
STUFE	Mit dieser Option stellen Sie die gewünschte Helligkeitsstufe ein. Hinweis: Diese Menüoption ist nur verfügbar, wenn die <b>Modus</b> auf <b>Benutzer</b> eingestellt ist.	Passen Sie den Wert mit  /  an.	0 – 100

# EINSTELLUNG DER LCD-ANZEIGE

## 5.11 Eingangswahl





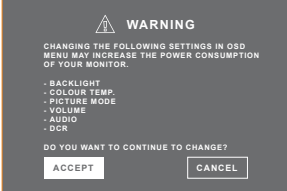


1. Blenden Sie das Bildschirmmenü (OSD) mit der Taste ein.
2. Wählen Sie das **EINGANGSWAHL-Menü**, berühren Sie anschließend die Taste .
3. Wählen Sie die gewünschte Option mit den Tasten / .


Element	Funktion	Bedienung	Wert
VGA	Wählt VGA als Eingangssignalquelle aus.	Wechseln Sie mit  zur ausgewählten Eingangsquelle.	-
DVI	Wählt DVI als Eingangssignalquelle aus.		
HDMI	Wählt HDMI als Eingangssignalquelle aus.		
DP	Wählt DP (DisplayPort) als Eingangssignalquelle aus.		

# Kapitel 6: Anhang

## 6.1 Warnmeldungen

Warnmeldungen	Ursache	Lösung
	<p>Auflösung oder Bildschirmaktualisierungsrate der Computer-Grafikkarte befinden sich außerhalb des zulässigen Bereiches.</p>	<ul style="list-style-type: none"> <li>• Ändern Sie Auflösung oder Bildschirmaktualisierungsrate der Grafikkarte entsprechend.</li> </ul>
	<p>Das LCD-Monitor erkennt kein Eingangssignal.</p>	<ul style="list-style-type: none"> <li>• Prüfen Sie, ob die Quelle eingeschaltet ist.</li> <li>• Vergewissern Sie sich, dass das Signalkabel richtig angeschlossen ist.</li> <li>• Schauen Sie nach, ob die Anschlussstifte im Stecker verbogen oder gebrochen sind.</li> </ul>
	<p>Das OSD-Menü wurde vom Anwender gesperrt.</p>	<ul style="list-style-type: none"> <li>• Geben Sie das OSD wieder frei. Siehe Seite 18.</li> </ul>
	<p>Die Anti-Burn-In-Funktion wurde vom Anwender aktiviert.</p>	<ul style="list-style-type: none"> <li>• Deaktivieren Sie die Anti-Burn-In-Funktion. Siehe Seite 35.</li> </ul>
	<p>Diese Warnmeldung erscheint nur, wenn die Menüfunktionseinstellung das erste Mal geändert wird.</p>	<ul style="list-style-type: none"> <li>• Drücken Sie zum Fortsetzen der Einstellungsänderungen die AKZEPTIEREN-Taste oder drücken Sie zum Deaktivieren der Einstellungsänderungen die Abbrechen-Taste. Hinweis: Der Vorgang kann je nach Produktmodell variieren.</li> </ul>

## 6.2 Fehlerbehebung

Problem	Mögliche Ursache und Lösung
Kein Bild. <ul style="list-style-type: none"> <li>LED-Anzeige ist AUS.</li> </ul>	<ul style="list-style-type: none"> <li>Vergewissern Sie sich, dass das LCD-Monitor eingeschaltet ist.</li> <li>Überzeugen Sie sich davon, dass das Netzkabel richtig an den Netzanschluss des Gerätes angeschlossen ist.</li> <li>Prüfen Sie, ob der Netzstecker in der Steckdose sitzt und bis zum Anschlag eingesteckt wurde.</li> </ul>
<ul style="list-style-type: none"> <li>LED-Anzeige leuchtet ORANGE.</li> </ul>	<ul style="list-style-type: none"> <li>Prüfen Sie, ob der Computer eingeschaltet ist.</li> <li>Der Computer befindet sich eventuell im Bereitschaftsmodus. Zum „Aufwecken“ bewegen Sie die Maus oder drücken die Strg-Taste.</li> </ul>
Die Bildposition ist nicht korrekt.	<ul style="list-style-type: none"> <li>Passen Sie die Werte H-Position und V-Position an. Siehe Bildeinstellungen unter Seite Seite 29.</li> </ul>
Texte werden verschwommen dargestellt.	<ul style="list-style-type: none"> <li>Bei VGA-Eingangssignalen führen Sie bitte eine automatische Bildeinstellung (Auto-Anpassung) durch; dazu drücken Sie die Taste .</li> <li>Passen Sie die Bildeinstellungen an (siehe Seite 29).</li> </ul>
Das OSD-Menü lässt sich nicht einblenden.	<ul style="list-style-type: none"> <li>Das OSD ist gesperrt. Beachten Sie zur Freigabe des OSD Seite 18.</li> </ul>
Im Bild sind rote, blaue, grüne oder weiße Punkte zu sehen.	<ul style="list-style-type: none"> <li>Ein LCD-Bildschirm besteht aus Millionen winziger Transistoren. Bei dieser riesigen Anzahl kann es vorkommen, dass einige wenige Transistoren nicht richtig funktionieren und dunkle oder helle Punkte verursachen. Dies ist ein Effekt, der die LCD-Technologie sehr häufig begleitet und nicht als Fehler angesehen werden sollte.</li> </ul>
Kein Ton.	<ul style="list-style-type: none"> <li>Schauen Sie nach, ob die Lautstärke auf 0 eingestellt ist (siehe Seite Seite 18 oder 37).</li> <li>Prüfen Sie, ob <b>Audioeinstellungen &gt; Audio</b> auf Aus eingestellt ist (siehe Seite 37).</li> <li>Bei VGA- oder DVI-Eingang prüfen Sie bitte die Audioeinstellungen des externen Gerätes.</li> <li>Wählen Sie beim HDMI- oder DP-Eingang die richtige Audioeingangsquelle (siehe Seite 37).</li> </ul>
Der BiB-Modus funktioniert nicht.	<ul style="list-style-type: none"> <li>Die Eingangssignale für Haupt- und Subbild sind nicht für eine gemeinsame Anzeige als BiB-Bild kompatibel. Details finden Sie in der Tabelle zur BiB-Kompatibilität (siehe Seite 34).</li> </ul>
Die Hintergrundbeleuchtung lässt sich nicht einstellen.	<ul style="list-style-type: none"> <li>Die EcoSmart-Funktion ist aktiviert. Stellen Sie zum Deaktivieren der EcoSmart-Funktion <b>EcoSmart &gt; Aktivieren</b> auf Aus ein (siehe Seite 40).</li> </ul>
Das Bild erscheint verzerrt.	<ul style="list-style-type: none"> <li>Passen Sie das Seitenverhältnis an (siehe Seite 32).</li> </ul>

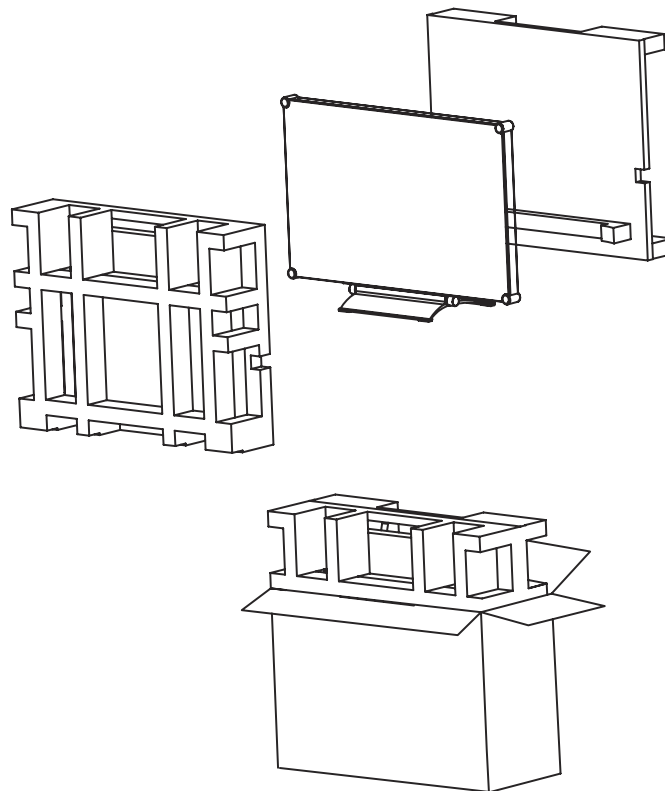
# Anhang

Problem	Mögliche Ursache und Lösung
Kondenswasser bildet sich auf oder im LCD-Monitor.	<ul style="list-style-type: none"><li>• Dies kann vorkommen, wenn sich das LCD-Monitor erwärmt – zum Beispiel dann, wenn Sie es aus einem kälteren Raum in einen wesentlich wärmeren Raum bringen. Schalten Sie das LCD-Monitor erst dann wieder ein, wenn das Kondenswasser vollständig verschwunden ist.</li></ul>
Die Glasfläche ist beschlagen.	<ul style="list-style-type: none"><li>• Dies kann bei feuchten Wetterbedingungen geschehen und ist völlig normal. Diese Störung verschwindet nach wenigen Tagen und bei Änderung der Wetterlage von selbst.</li></ul>
Leichte Nachbilder eines lange angezeigten Bildes sind auf dem Bildschirm zu sehen.	<ul style="list-style-type: none"><li>• Schalten Sie das LCD-Monitor längere Zeit komplett ab.</li><li>• Lassen Sie längere Zeit einen Bildschirmschoner oder abwechselnd komplett weiße und schwarze Bilder anzeigen.</li></ul>

## 6.3 LCD-Monitor transportieren

Wenn Sie Ihr LCD-Monitor transportieren oder zur Reparatur einschicken möchten, nutzen Sie am besten die Originalverpackung.

- 1 Legen Sie sämtliches Zubehör in die Verpackung (bei Bedarf). Stützen Sie den LCD-Bildschirm an beiden Seiten mit den beiden Hartschaumkissen; dies bietet zusätzlichen Schutz.**
- 2 Legen Sie das LCD-Monitor in den Karton.**
- 3 Legen Sie die Zubehörverpackung an die vorgesehene Stelle (bei Bedarf).**
- 4 Schließen Sie den Karton, kleben Sie ihn zu.**



# Kapitel 7: Technische Daten

## 7.1 Technische Daten des Anzeigegerätes

MX-2402		
Panel	Panel Type	LED-Backlit TFT LCD (VA Technology)
	Panel Size	23.8"
	Max. Resolution	FHD 1920 x 1080
	Pixel Pitch	0.275 mm
	Brightness	300 cd/m <sup>2</sup>
	Contrast Ratio	20,000,000:1 (DCR)
	Viewing Angle (H/V)	178°/178 °
	Display Colour	16.7M
	Response Time	5 ms
Frequency (H/V)	H Freq.	24 kHz-83 kHz
	V Freq.	50 Hz-75 Hz
Input	DisplayPort	x 1
	HDMI	1.4 x 1
	DVI	24-Pin DVI-D
	VGA	15-Pin D-Sub x 1
Audio	Audio In	Stereo Audio Jack (3.5 mm)
	Internal Speakers	2W x 2
Power	Power Supply	External
	Power Requirements	DC 12V, 2.5A
	On Mode	18W (On)
	Stand-by Mode	< 0.5W
	Off Mode	< 0.3W
Glass	Surface Treatment	AR
	Thickness	3.0 mm (0.12")
	Reflection Rate	< 1%
	Transmission Rate	> 97%
	MOHS Hardness	6
	Pencil Hardness	9H
	IK Rating	IK07
Durability and Protection	IP Rating	Front-Sided IP65
	IK Rating	IK10 (Metal casing)
Operating Conditions	Temperature	-5°C-45°C (23°F-113°F)
	Humidity	10%-90% (non-condensing)
Storage Conditions	Temperature	-20°C-60°C (-4°F-140°F)
	Humidity	5%-95% (non-condensing)
Mounting	VESA FPMPMI	Yes (100 x 100 mm & 75 x 75 mm)
Stand	Tilt	3° to 21°
Security	Kensington Security Slot	Yes
Dimensions	Product with Base (W x H x D)	562.4 x 392.8 x 196.0 mm (22.1" x 15.4" x 7.7")
	Packaging (W x H x D)	672.0 x 517.0 x 249.0 mm (26.5" x 20.4" x 9.8")
Weight	Product with Base	7.7 kg (17.0 lb)
	Packaging	10.6 kg (23.4 lb)

### Hinweis:

- ◆ Änderungen sämtlicher technischen Daten sind vorbehalten.

