



**THE DISPLAY CHOICE
OF PROFESSIONALS™**

Monitor LCD LH-2403 y LH-2703

www.agneovo.com

Manual del usuario

TABLA DE CONTENIDO

INFORMACIÓN DE SEGURIDAD

Aviso de la Comisión federal de comunicaciones (FCC, Federal Communications Commission) (solamente para EE.UU.).....	3
--	---

PRECAUCIONES

Aviso.....	4
Precauciones de instalación.....	4
Precauciones de uso.....	5
Limpieza y mantenimiento.....	6
Aviso para la pantalla LCD.....	6

CAPÍTULO 1: DESCRIPCIÓN DEL PRODUCTO

1.1 Contenido del paquete	7
1.2 Instalación	8
1.2.1 Instalar el pedestal	8
1.2.2 Ajustar la inclinación.....	8
1.2.3 Instalación en la pared	9
1.3 Información general.....	10
1.3.1 Vista frontal	10
1.3.2 Botones de control	10
1.3.3 Vista posterior	11

CAPÍTULO 2: REALIZAR LAS CONEXIONES

2.1 Conectar la alimentación de CA.....	12
2.2 Conectar señales de fuente de entrada	12
2.3 Organizar el cable	13

CAPÍTULO 3: VISUALIZACIÓN DE MENÚS EN PANTALLA

3.1 Árbol de menús OSD	14
------------------------------	----

CAPÍTULO 4: APÉNDICE

4.1 Mensajes de advertencia	17
4.2 Solucionar problemas.....	18

CAPÍTULO 5: ESPECIFICACIONES

5.1 Especificaciones de la pantalla	19
5.2 Dimensiones físicas	20

INFORMACIÓN DE SEGURIDAD

Aviso de la Comisión federal de comunicaciones (FCC, Federal Communications Commission) (solamente para EE.UU.)



Este equipo ha sido probado y se ha determinado que cumple los límites de un dispositivo digital de Clase B, de acuerdo con la Parte 15 de las Reglas de la FCC. Estos límites se establecieron con el fin de proporcionar una protección razonable contra interferencias perjudiciales en una instalación residencial. Este equipo genera, utiliza y puede irradiar energía de radiofrecuencia y, si no se instala y utiliza conforme a las instrucciones, puede causar interferencias perjudiciales para las comunicaciones de radio. Sin embargo, no se puede garantizar que la interferencia no ocurrirá en una instalación en particular. En el caso de que el equipo causara interferencias perjudiciales para la recepción de radio o TV, lo que puede determinarse encendiendo y apagando dicho equipo, se sugiere que el usuario lleve a cabo una o varias de las siguientes medidas para corregir dichas interferencias:

- Reorientar o recolocar la antena receptora.
- Aumentar la separación entre el equipo y el receptor.
- Conectar el equipo a una toma de corriente de un circuito diferente al que está conectado el receptor.
- Solicitar ayuda al proveedor o a un profesional de radio y TV con experiencia.



Los cambios o modificaciones no aprobados expresamente por la parte responsable de su cumplimiento anularán la autorización del usuario para trabajar con el equipo.

Utilice solamente un cable apantallado RF suministrado con la pantalla cuando la conecte a un equipo informático.

Para evitar daños que podrían provocar incendios o descargas eléctricas, no exponga este aparato a la lluvia o a una humedad excesiva.

ESTE APARATO DIGITAL DE CLASE B CUMPLE TODOS LOS REQUISITOS DE LA REGULACIÓN CANADIENSE DE EQUIPOS QUE CAUSAN INTERFERENCIAS.



Este dispositivo cumple el Apartado 15 de la Normativa de la FCC. Su funcionamiento está sujeto a dos condiciones: (1) este dispositivo no deberá causar interferencias perjudiciales y (2) este dispositivo deberá aceptar cualquier interferencia que reciba, incluidas interferencias que puedan causar un funcionamiento no deseado.

PRECAUCIONES

PRECAUCIONES



Símbolos utilizados en este manual



Este icono indica la existencia de un riesgo potencial que podría provocar lesiones personales o daños al producto.



Este icono indica información de funcionamiento o de servicio técnico importante.

Aviso

- Lea este manual del usuario atentamente antes de utilizar la pantalla LCD y guárdelo por si tuviera que consultarlo en otro momento.
- Las especificaciones del producto y otra información proporcionada en este manual del usuario solamente deben utilizarse como referencia. Toda la información está sujeta a cambios sin previo aviso. El contenido actualizado se puede descargar de nuestro sitio web en displays.agneovo.com.
- Para proteger sus derechos como consumidor, no quite ninguna pegatina de la pantalla. Este hecho podría afectar a la resolución del período de garantía.

Precauciones de instalación



No coloque la pantalla LCD cerca de fuentes de calor, como por ejemplo radiadores, aberturas de ventilación o a la luz directa del sol.



No tape ni bloquee los orificios de ventilación de la carcasa.



Coloque la pantalla LCD en un área estable. No coloque la pantalla LCD donde pueda sufrir vibraciones o impactos.



Coloque la pantalla LCD en un área perfectamente ventilada.



No coloque la pantalla LCD en el exterior.



No coloque la pantalla LCD en un entorno con polvo o humedad.



No derrame líquido ni inserte objetos afilados en la pantalla LCD a través de los orificios de ventilación. Si lo hace, se puede provocar un incendio accidental, descargas eléctricas o la pantalla LCD puede resultar dañada.

PRECAUCIONES

Precauciones de uso



Utilice solamente el cable de alimentación proporcionado con la pantalla LCD.



La toma de corriente debe estar instalada junto a la pantalla LCD y se debe tener acceso a ella sin ninguna dificultad.



Si utiliza un alargador con la pantalla LCD, asegúrese de que el consumo de corriente total enchufado a la toma de corriente no supera el amperaje permitido.



No deje que nada descansa sobre el cable de alimentación. No coloque la pantalla LCD donde el cable de alimentación se pueda pisar.



Si no va a utilizar la pantalla LCD durante un prolongado período de tiempo, desenchufe el cable de alimentación de la toma de corriente eléctrica.



Para desconectar el cable de alimentación, agarre el cabezal del enchufe y tire de él. No tire del cable; si lo hace, se puede provocar un incendio o descargas eléctricas.



No desenchufe ni toque el cable de alimentación con las manos mojadas.



ADVERTENCIA:

Desenchufe el cable de alimentación de la toma de corriente y póngase en contacto con el personal de servicio técnico cualificado cuando se den las siguientes condiciones:



- El cable de alimentación está dañado.
- La pantalla LCD se ha caído o la carcasa se ha dañado.
- La pantalla LCD emite humo o un fuerte olor.



El montaje en el techo o en cualquier superficie horizontal elevada no es aconsejable.



ADVERTENCIA:

La instalación de las pantallas que no se realice conforme a las instrucciones puede dar lugar a consecuencias no deseadas, como por ejemplo daños o lesiones personales. Es muy recomendable, que los usuarios que ya hayan montado la pantalla en el techo o en cualquier otra superficie horizontal elevada se pongan en contacto con AG Neovo para obtener consejos y soluciones que le ayudarán a disfrutar plenamente de dicha pantalla.

PRECAUCIONES

Limpieza y mantenimiento



No intente reparar la pantalla LCD usted mismo. Deje esta tarea en manos del personal de servicio técnico.

Si abre o quita la carcasa puede quedar expuesto a voltajes peligrosos y a otros riesgos.

Aviso para la pantalla LCD

Para mantener el rendimiento luminoso estable, es recomendable utilizar un valor bajo de brillo.

Debido al período de vida útil de la lámpara, es normal que la calidad del brillo de la pantalla LCD disminuya con el tiempo.

Cuando se muestran imágenes estáticas durante prolongados períodos de tiempo, se puede quedar una imagen permanente en la pantalla LCD. Este fenómeno se conoce como retención o envejecimiento.

Para evitar la retención de imágenes, lleve a cabo cualquiera de los métodos siguientes:

- Establezca un período de tiempo para que la pantalla LCD se apague después de unos minutos de inactividad.
- Utilice un protector de pantalla que tenga gráficos móviles o una imagen en blanco y negro.
- Cambie los fondos de escritorio con cierta frecuencia.
- Ajuste la pantalla LCD con un bajo valor de brillo.
- Apague la pantalla LCD cuando no utilice el sistema.

Cuando la pantalla LCD muestre retención de imágenes:

- Apague la pantalla LCD durante un prolongado período de tiempo. Podemos estar hablando de varias horas o varios días.
- Utilice un protector de pantalla y ejecútelo durante un prolongado período de tiempo.
- Utilice una imagen en blanco y negro y muéstrela durante un prolongado período de tiempo.

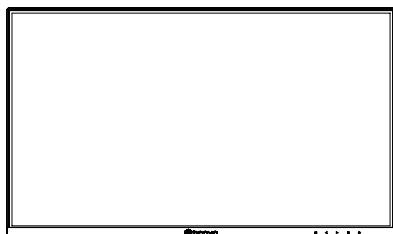
El interior de la pantalla LCD contiene millones de microtransistores. Es normal que unos pocos transistores resulten dañados y generen puntos. Se trata de una anomalía aceptable que no se considera una avería.

CAPÍTULO 1: DESCRIPCIÓN DEL PRODUCTO

1.1 Contenido del paquete

Cuando desempaquete el producto, asegúrese de que todos los elementos siguientes están incluidos en la caja. Si alguno de ellos falta o está dañado, póngase en contacto con su distribuidor.

■ Pantalla LCD



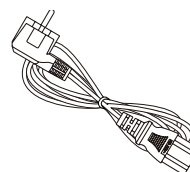
■ Base



■ Pedestal



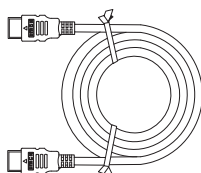
■ Cable de alimentación



■ Guía de inicio rápido



■ Cable HDMI



Nota:

- Utilice solamente el cable de alimentación suministrado.
- Las imágenes anteriores son solamente para referencia. Los artículos reales embalados pueden variar.

DESCRIPCIÓN DEL PRODUCTO

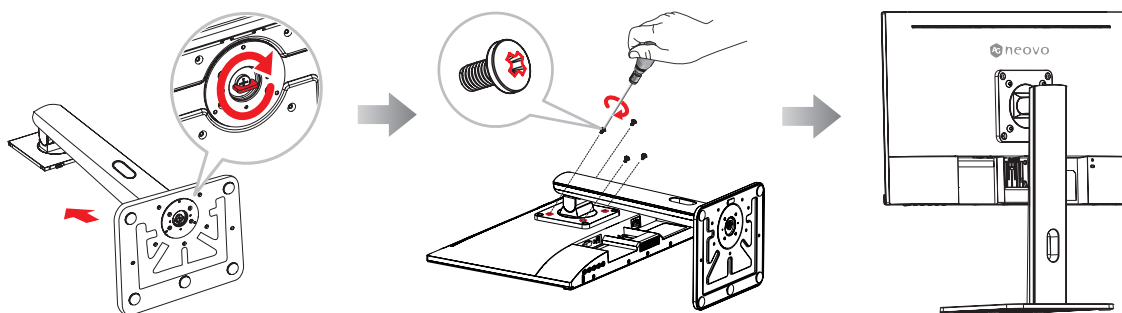
1.2 Instalación

1.2.1 Instalar el pedestal

Coloque la pantalla LCD con el lado de la pantalla hacia abajo sobre una superficie acolchada.

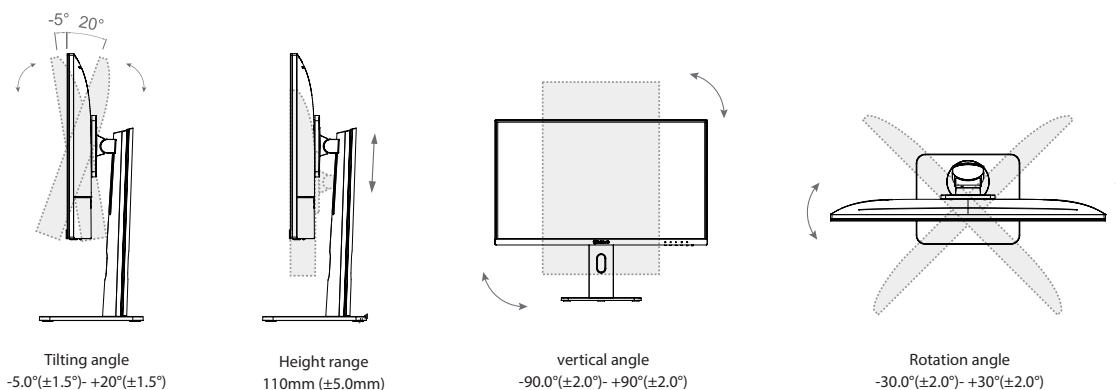
Acople el pedestal a la pantalla LCD.

- Saque el pedestal y la base y bloquee aquel con el tornillo de apriete manual incluido con la base.
- Atornille el soporte de montaje en los orificios VESA situados en la parte posterior de la pantalla LCD.



1.2.2 Ajustar la inclinación

La pantalla se puede ajustar inclinándola hacia adelante y hacia atrás; sin embargo, el ajuste específico depende del modelo concreto del dispositivo.



DESCRIPCIÓN DEL PRODUCTO

1.2.3 Instalación en la pared

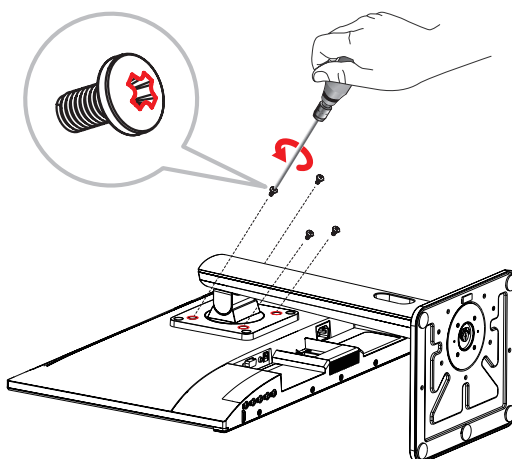
Para instalar la pantalla LCD en la pared, realice estos pasos:

Retire el pedestal de la base.

Desmonte la base del soporte de la misma.

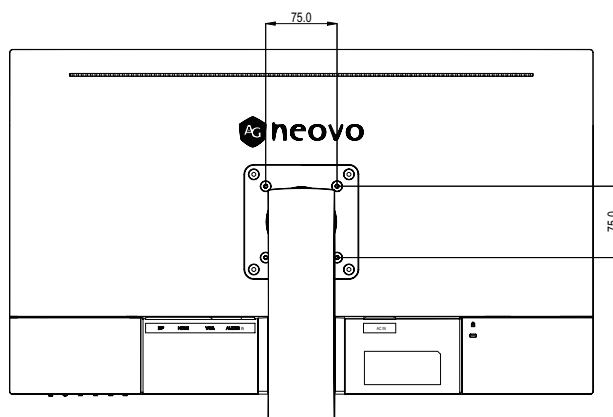
Retire el soporte de la base.

- Coloque la pantalla LCD con el lado de la pantalla hacia abajo sobre una superficie acolchada.
- Desmonte el pedestal del soporte de la base



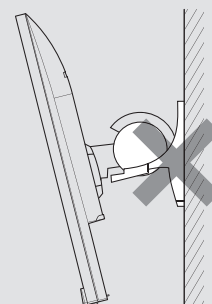
Instale la pantalla LCD en la pared.

Atornille el soporte de montaje en los orificios VESA situados en la parte posterior de la pantalla LCD.



Nota: Tome las medidas que estime oportuno para evitar que la pantalla LCD se caiga y reduzca el riesgo de daños personales y materiales en caso de que se produzcan terremotos u otras catástrofes.

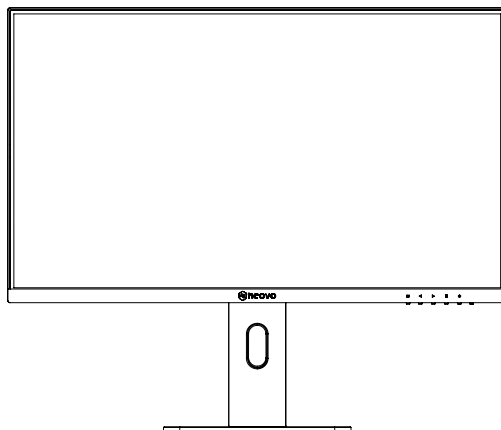
- Utilice solamente el kit de instalación en pared de 75 x 75 mm recomendado por AG Neovo. Todos los kits de instalación en pared de AG Neovo cumplen la norma VESA.
- Asegure la pantalla LCD en una pared sólida lo suficientemente resistente como para aguantar su peso.
- Es recomendable instalar la pantalla LCD en la pared sin inclinarla hacia abajo.



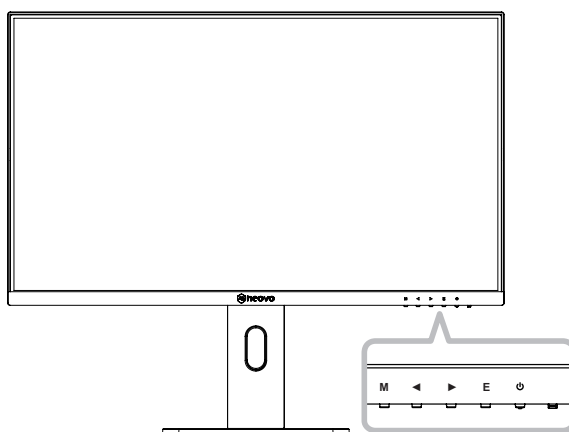
DESCRIPCIÓN DEL PRODUCTO

1.3 Información general

1.3.1 Vista frontal



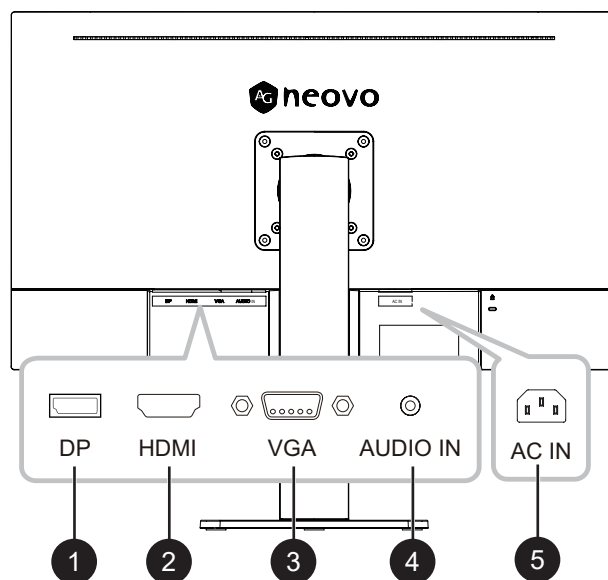
1.3.2 Botones de control



Botón	Descripción
Botón M	<ul style="list-style-type: none">Permite abre el menú o volver al menú anterior (en el caso del menú principal, sale de todo el menú).
Botón E	<ul style="list-style-type: none">Cuando el menú esté activado, presione esta tecla para seleccionar la función.Cuando el menú se cierra, al presionar este botón entrará en el ajuste automático. La función es solo para VGA.
Botón ◀	<ul style="list-style-type: none">Cuando se abre el menú, el valor se incrementa como la tecla de selección de función derecha.Cuando el menú esté cerrado, vaya al interruptor de modo situacional.Tecla de acceso directo: Presione repetidamente para seleccionar el MODO de imagen.
Botón ▶	<ul style="list-style-type: none">Cuando se abre el menú, el valor de la barra de progreso disminuye a medida que la función izquierda selecciona el botón.
(⏻)	Botón de alimentación: Permite encender y apagar el monitor.
Luz indicadora de LED	Brillo prolongado (LED blanco): Estado de arranque normal Intermitente (LED blanco): Estado de espera de ahorro de energía. LED apagado: Modo de apagado

DESCRIPCIÓN DEL PRODUCTO

1.3.3 Vista posterior



- 1 **Entrada DP**
permite conectar la entrada de señales DisplayPort.
- 2 **Entrada HDMI**
permite conectar señales HDMI.
- 3 **Entrada VGA**
Permite conectar la entrada de señales VGA.
- 4 **ENTRADA DE AUDIO**
Permite conectar la entrada de señales de audio (conector de audio estéreo de 3,5 mm).
- 5 **ENTRADA DE CA**
Entrada de alimentación de CA.

CAPÍTULO 2: CONEXIONES



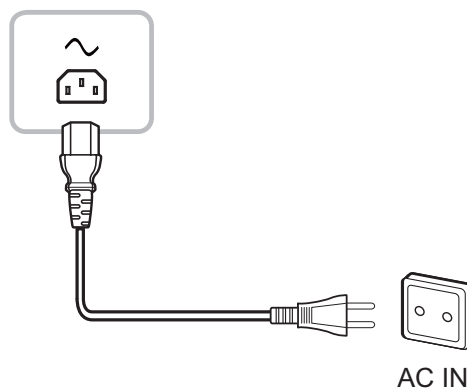
PRECAUCIÓN:

Asegúrese de que la pantalla LCD no está conectada a la toma de corriente eléctrica antes de realizar las conexiones. Si conecta los cables mientras la alimentación está CONECTADA, se pueden provocar descargas eléctricas o lesiones personales.

2.1 Conectar la alimentación de CA

Conecte el cable de alimentación a la entrada de alimentación de CA situada en la parte posterior de la pantalla LCD.

Conecte el enchufe a una toma de corriente eléctrica o a una fuente de alimentación.

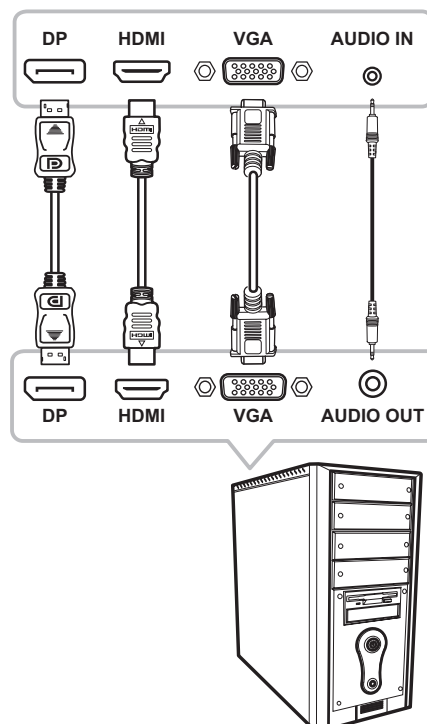


PRECAUCIÓN:

Cuando desenchufe el cable de alimentación, hágalo agarrando el cabezal del enchufe de dicho cable. Nunca tire del cable.

2.2 Conectar señales de fuente de entrada

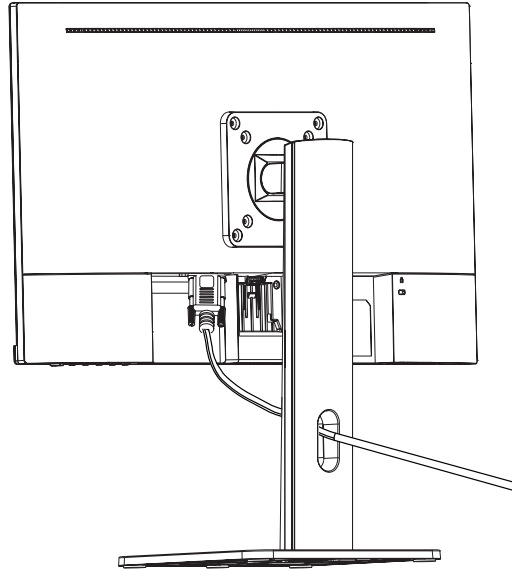
Las señales de fuente de entrada se pueden conectar con cualquiera de los cables siguientes:



CAPÍTULO 2: CONEXIONES

2.3 Organizar el cable

Después de conectar los cables al monitor, use la ranura de administración de cables para organizar todos los cables que se muestran a continuación.



CAPÍTULO 3: MENÚS EN PANTALLA

3.1 Árbol de menús OSD

Menú principal	Submenú	Tercer menú	Valores	Descripción	
Pantalla	Brillo		0-100	Permite ajustar el brillo de la pantalla	
	Contraste		0-100	Permite ajustar el contraste de la pantalla	
	DCR	ACTIVADO			Permite activar el contraste dinámico
		Desactivado			Permite cerrar el contraste dinámico
		Volver			Permite volver al menú Pantalla
		Salir			Permite salir del menú
	Volver			Permite volver al menú anterior.	
	Salir			Permite salir del menú	
Idioma	Español			Permite realizar una búsqueda previa de la pantalla	
	中文				
	Française				
	Deutsch				
	Italiano				
	Español				
	한국어				
	日本語				
	Русский				
	繁中				
	Tiếng Việt				
	Portugués				
	عربى				
	Volver			Permite volver al menú anterior.	
Salir			Permite salir del menú		
Juego	OD	Activado		Permite activar OD (Over Driver)	
		Desactivado		Permite cerrar OD (Over Driver)	
		Volver		Permite volver al menú Juego	
		Salir		Permite salir del menú	
	Volver			Permite volver al menú anterior.	
	Salir			Permite salir del menú	

MENÚS EN PANTALLA

Menú principal	Submenú	Tercer menú	Valores	Descripción	
Modo	Estándar			Permite establecer el modo Estándar	
	Cine			Permite establecer el modo Cine	
	FPS			Permite establecer el modo FPS	
	RTS			Permite establecer el modo RTS	
	Protector ocular			Permite establecer el modo Protector ocular	
	Volver			Permite volver al menú anterior.	
	Salir			Permite salir del menú	
Temperatura de color	Fría			Permite establecer la temperatura de color en Fría	
	Cálida			Permite establecer la temperatura de color en Cálida	
	Usuario	Rojo	0-100		Permite ajustar la salida de rojo
		Verde	0-100		Permite ajustar la salida de verde
		Azul	0-100		Permite ajustar la salida de azul
		Volver			Permite volver al menú Temperatura de color
		Salir			Permite salir de todo el menú
	Volver			Permite volver al menú anterior.	
Salir			Permite salir del menú		
Aspecto		Auto		Permite ajustar automáticamente la relación de aspecto de la imagen	
		16:9		Permite establecer la relación de aspecto de pantalla en 16:9	
		4:3		Permite establecer la relación de aspecto de pantalla en 4:3	
		Volver		Permite volver al menú anterior.	
		Salir		Permite salir del menú	
Entrada		VGA		Permite establecer fuente de entrada en VGA	
		HDMI		Permite establecer fuente de entrada en HDMI	
		Volver		Permite volver al menú anterior.	
		Salir		Permite salir del menú	
		DP		permite conectar la entrada de señales DisplayPort.	

MENÚS EN PANTALLA

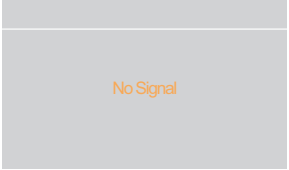
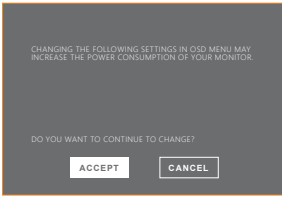
Menú principal	Submenú	Tercer menú	Valores	Descripción	
Otros	Apagar	Activado		Se apaga automáticamente después de ahorrar energía durante 1 minuto	
		Desactivado		Permite cerrar la función de apagado programado	
		Volver		Permite volver al menú Otros	
		Salir		Permite salir del menú	
	Gamma	Gamma1		Permite establecer el valor de Gamma1	
		Gamma2		Permite establecer el valor de Gamma2	
		Volver		Permite volver al menú Otros	
		Salir		Permite salir del menú	
	Volumen		0-100	Permite ajustar la salida del volumen	
	Ajustar	Ajuste automático			Permite ajustar automáticamente la ubicación horizontal/vertical, el enfoque y el reloj de las imágenes (solo para VGA)
		Color automático			Permite ajustar el balance de blancos de las imágenes (solo para VGA)
		Reloj	0-100		Permite ajustar el reloj de imagen para reducir el ruido de línea vertical (solo para VGA)
		Fase	0-100		Permite ajustar la fase de la imagen para reducir el ruido horizontal (solo para VGA)
		Volver			Permite volver al menú Otros
		Salir			Permite salir del menú
	Volver			Permite volver al menú Otros	
	Salir			Permite salir del menú	
Restablecer	Sí			Permite restablecer la configuración de fábrica	
	No			Permite salir de esta función	
	Volver			Permite volver al menú anterior.	
	Salir			Permite salir del menú	
Salir				Permite salir del menú	

Nota: La disponibilidad de algunos elementos de menú depende de la señal de la fuente de entrada. Si el menú no está disponible, se deshabilita y atenúa.

CAPÍTULO 4: APÉNDICE

4.1 Mensajes de advertencia

Cuando aparezca cualquiera de estos mensajes de advertencia, compruebe los siguientes elementos.

Mensajes de advertencia	Causa	Solución
	La pantalla LCD no puede detectar la señal de fuente de entrada.	<ul style="list-style-type: none">✓ Compruebe si la fuente de entrada está encendida.✓ Compruebe si el cable de señal está correctamente conectado.✓ Compruebe si alguno de los contactos del conector del cable está doblado o roto.
	Este cuadro de mensaje de advertencia solo se mostrará cuando se cambie la configuración de la función del menú por primera vez.	<ul style="list-style-type: none">• Presione el botón ACEPTAR para continuar con los cambios de configuración o presione el botón CANCELAR para deshabilitar los cambios de configuración.• Nota: El funcionamiento puede variar según los diferentes modelos de producto.

APÉNDICE

4.2 Solucionar problemas

Problemas	Posible causa y solución
La luz indicadora de alimentación no está encendida	<ul style="list-style-type: none">• Compruebe si la alimentación está encendida.• Compruebe si el cable de alimentación está conectado.
Imposible Conectar y listo	<ul style="list-style-type: none">• Compruebe si la función Conectar y listo del dispositivo es compatible con PC.• Compruebe si la pantalla es compatible con la función Conectar y listo.• Compruebe si la conexión de 15 contactos está doblada
Imagen atenuada	<ul style="list-style-type: none">• Ajuste el brillo y el contraste.
Imagen parpadeante o imagen con ondas	<ul style="list-style-type: none">• Puede haber aparatos eléctricos o equipos con perturbaciones electrónicas.
La luz indicadora de alimentación está encendida (parpadeando), pero el monitor no muestra ninguna imagen.	<ul style="list-style-type: none">• Compruebe si la alimentación de su PC está encendida.• Compruebe si la tarjeta gráfica de su PC está insertada correctamente.• Compruebe si el cable de señal del monitor está conectado correctamente con su PC.• Compruebe el enchufe del cable de señal del monitor y asegúrese de que ninguna de las clavijas esté doblada.• Observe la luz indicadora presionando la tecla Bloq Mayús del teclado de su PC y compruebe si este está funcionando.
Escasez de color (rojo, verde y azul)	<ul style="list-style-type: none">• Compruebe el cable de señal del monitor y asegúrese de que ninguno de los contactos esté doblado.
Imagen con diferencia de color (el blanco no parece blanco)	<ul style="list-style-type: none">• Ajuste el color RGB o vuelva a seleccionar la temperatura del color.
Fuente desenfocada en la pantalla con señal VGA	<ul style="list-style-type: none">• Seleccione "E" para ajustar automáticamente la imagen.
Error de color de pantalla con señal VGA	<ul style="list-style-type: none">• Seleccione "Color automático" en el menú OSD para realizar la corrección con una pantalla de salida blanca.

CAPÍTULO 5: ESPECIFICACIONES

5.1 Especificaciones de la pantalla

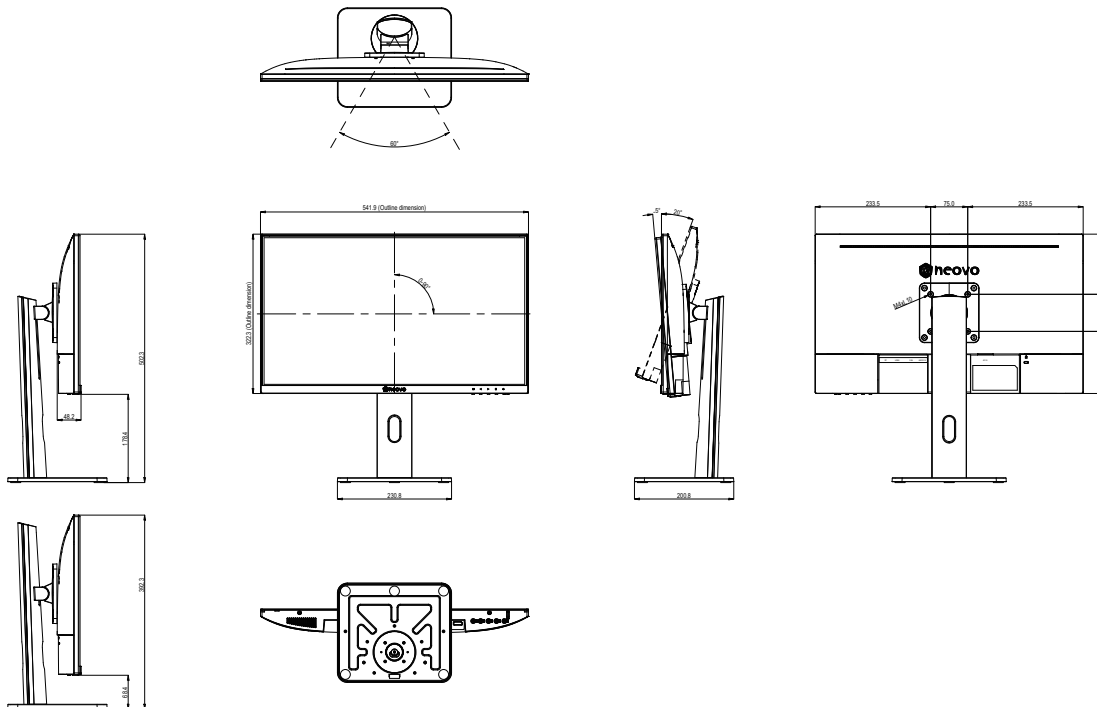
		LH-2403	LH-2703
Panel	Panel Type	LED-Backlit TFT LCD (IPS Technology)	LED-Backlit TFT LCD (IPS Technology)
	Panel Size	23.8"	27.0"
	Max. Resolution	FHD 1920 x 1080	FHD 1920 x 1080
	Pixel Pitch	0.275 mm	0.311 mm
	Brightness	250 cd/m ²	250 cd/m ²
	Contrast Ratio	20,000,000:1 (DCR)	20,000,000:1 (DCR)
	Viewing Angle (H/V)	178°/178°	178°/178°
	Display Colour	16.7M	16.7M
	Response Time	5 ms	5 ms
Frequency (H/V)	H Freq.	30 kHz-113 kHz	30 kHz-113 kHz
	V Freq.	48 Hz-100 Hz	48 Hz-100 Hz
Input	DisplayPort	x 1	x 1
	HDMI	1.4 x 1	1.4 x 1
	VGA	15-Pin D-Sub x 1	15-Pin D-Sub x 1
Audio	Audio In	Stereo Audio Jack (3.5 mm)	Stereo Audio Jack (3.5 mm)
	Internal Speaker	1W x 2	1W x 2
Power	Power Supply	Internal	Internal
	Power Requirements	AC 100-240V, 50/60 Hz	AC 100-240V, 50/60 Hz
	On Mode	14W (On)	19W (On)
	Standby Mode	< 0.5W	< 0.5W
	Off Mode	< 0.3W	< 0.3W
Operating Conditions	Temperature	0°C-40°C (32°F-104°F)	0°C-40°C (32°F-104°F)
	Humidity	20%-85% (non-condensing)	20%-85% (non-condensing)
Storage Conditions	Temperature	-20°C-60°C (-4°F-140°F)	-20°C-60°C (-4°F-140°F)
	Humidity	5%-95% (non-condensing)	5%-95% (non-condensing)
Mounting	VESA FPMPMI	Yes (75 x 75 mm)	Yes (75 x 75 mm)
Stand	Tilt	-5° to 20°	-5° to 20°
	Pivot	0° to 90°	0° to 90°
	Swivel	± 30°	± 30°
	Height Adjustment	0-110 mm	0-110 mm
Security	Kensington Security Slot	Yes	Yes
Dimensions	w/ base (W x H x D)	541.9 x 502.3 x 200.8 mm (21.3" x 19.8" x 7.9")	613.5 x 524.5 x 200.8 mm (24.2" x 20.7" x 7.9")
	Packaging (W x H x D)	651.0 x 470.0 x 168.0 mm (25.6" x 18.5" x 6.6")	718.0 x 470.0 x 168.0 mm (28.3" x 18.5" x 6.6")
Weight	w/ base	5.0 kg (11.0 lb)	5.9 kg (13.0 lb)
	Packaging	6.4 kg (14.1 lb)	7.5 kg (16.5 lb)

Nota: Todas las especificaciones están sujetas a cambio sin previo aviso.

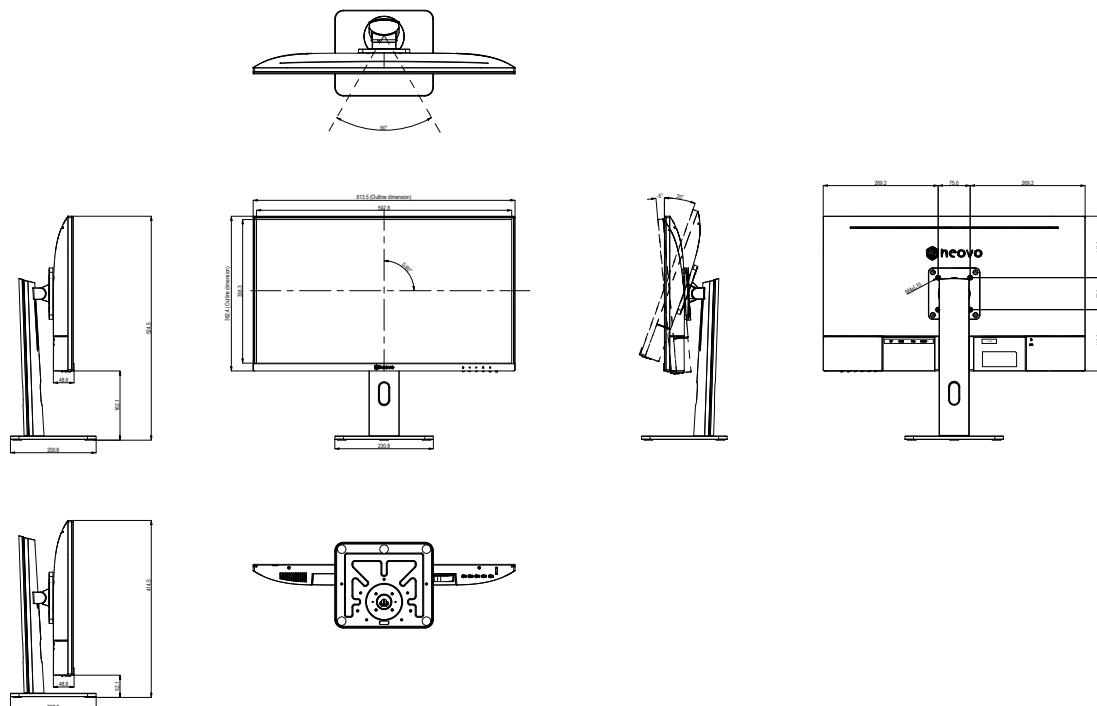
ESPECIFICACIONES

5.2 Dimensiones físicas

LH-2403



LH-2703



AG Neovo

Company Address: 5F-1, No. 3-1, Park Street, Nangang District, Taipei, 11503, Taiwan.

Copyright © 2024 AG Neovo. All rights reserved.

LH-2403/LH-2703 Eprel registration number: 1923251/1923252

LH2430/LH2730_UM_V010