

THE DISPLAY CHOICE
OF PROFESSIONALS™

TX-15、TX-17 及 TX-19 多點觸控顯示器

使用手冊

www.agneovo.com

本文件所含資訊如有變更，恕不另行通知。

本文件含有受著作權保護的專屬資訊。版權所有，保留一切權力。未經事前書面許可，不得以電子、機械、影印、錄製等方式複製或傳送本手冊之任何內容，亦不得以任何形式重製、翻譯為任何語言或儲存於檢索系統。Windows 為 Microsoft, Inc. 的註冊商標。其他品牌或產品名稱均為各所有者的商標。

目錄

安全資訊

聯邦通訊委員會 (FCC) 聲明 (僅限美國)	4
-------------------------------	---

使用須知

安全預防措施	5
--------------	---

第 1 章：產品說明

1.1 包裝內容總覽	6
------------------	---

第 2 章：安裝

2.1 產品總覽	7
2.1.1 正視圖	7
2.1.2 底視圖 (無支架)	7
2.2 Kensington 防盜插槽	8
2.3 顯示器的 VESA 安裝架	9
2.4 開始安裝	10
2.5 連接顯示器	11
2.6 拆除桌上型固定座	12

第 3 章：使用者控制按鈕

3.1 背面板控制按鈕	13
3.2 如何使用 OSD 選單	14
3.3 螢幕顯示選單	15

第 4 章：附錄

4.1 故障排除	16
4.2 警告訊號	17
4.2.1 No Signal	17
4.2.2 Going to Sleep	17
4.2.3 Out of Range	17
4.3 產品尺寸	18
4.4 相容性模式	21
4.5 觸控螢幕驅動程式安裝	24
4.5.1 安裝選用校正工具	24
4.5.2 驅動程式安裝說明	26

第 5 章：規格

5.1 顯示器規格	27
-----------------	----

安全資訊

聯邦通訊委員會 (FCC) 聲明 (僅限美國)

TX-15



本設備已經過測試，測試結果符合 FCC 規定第 15 部分對 B 級數位裝置的限制。這些限制的設計目的是針對居家環境中的有害干擾提供合理的防護。本設備會產生、使用並輻射射頻能量；如果未依指示安裝與使用，可能會對無線電通訊產生有害干擾。然而，亦不能保證以特定方式安裝就不會產生干擾。如果您透過關閉及開啟本設備，發現本設備的確對無線電或電視的接收產生有害干擾，建議您可使用下列一或多種方法嘗試消除干擾：

- 調整接收天線的方向或更換架設位置。
- 拉開設備與接收器之間距。
- 將設備與接收器分別連接到迴路上的不同插座。
- 向代理商或經驗豐富的無線電／電視技術員求助。



如果未經負責法務遵循一方明確許可而進行任何變更或改裝，可能會失去操作本設備的使用者授權。

將顯示器連接至電腦裝置時，僅使用顯示器隨附的RF屏蔽纜線。

為防止可能造成火災或觸電危險的損壞，請勿讓本電器淋雨或過度受潮。

本 B 級數位裝置符合加拿大干擾產生設備法規的所有需求。



本裝置符合FCC 規則第15 部分的規定。操作必須符合下列兩種條件：(1) 本產品不可產生有害干擾，此外 (2) 本裝置必須接受任何接收到的干擾，包括可能導致非預期操作效果的干擾。

使用須知



警告 - 為避免發生火災或觸電危險，請勿讓本產品接觸雨水或濕氣。



警告 - 請勿拆開或拆解本產品，否則可能導致觸電。

安全預防措施

請遵守本使用手冊建議的所有警告注意事項及維護作業，以延長本產品的使用壽命。

遵循事項：

- 清潔前請關閉本產品電源。
- 觸控螢幕表面可使用柔軟乾布沾以市售的中性玻璃清潔劑、或用水和異丙醇各半的混合液進行清潔。
- 使用沾以中性清潔劑的柔軟乾布清潔顯示器外殼。
- 若長時間不使用本產品，請從 AC 電源插座拔出電源插頭。

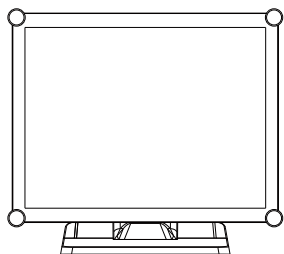
禁止事項：

- 請勿以尖銳或堅硬物品觸碰 LCD 顯示器螢幕。
- 請勿使用磨蝕性清潔劑、蠟或溶液進行清潔。
- 請勿在下列情況操作本產品：
 - 極度高溫、寒冷或潮濕環境。
 - 容易聚積大量灰塵的區域。
 - 會產生強力磁場的任何裝置附近。
 - 陽光直射處。

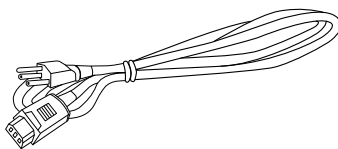
TX-15、TX-17 及 TX-19 僅限作為商業及輕工業設備使用。

第 1 章：產品說明

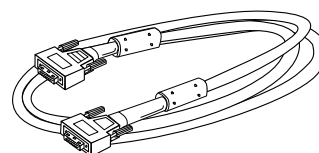
1.1 包裝內容總覽



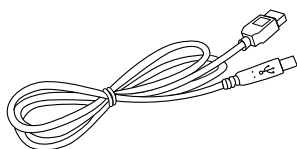
LCD 顯示器



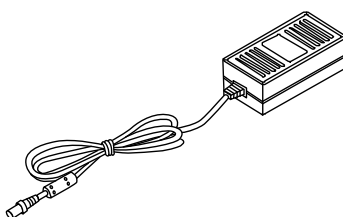
電源線



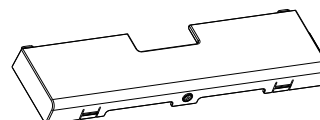
VGA 訊號線



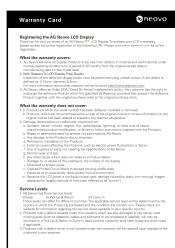
USB 纜線 (A 至 B)



DC 電源變壓器



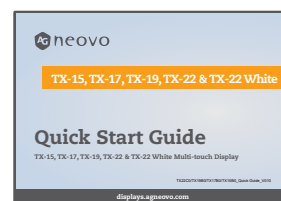
纜線蓋



保固卡



纜線蓋螺絲
(M3x6mm)

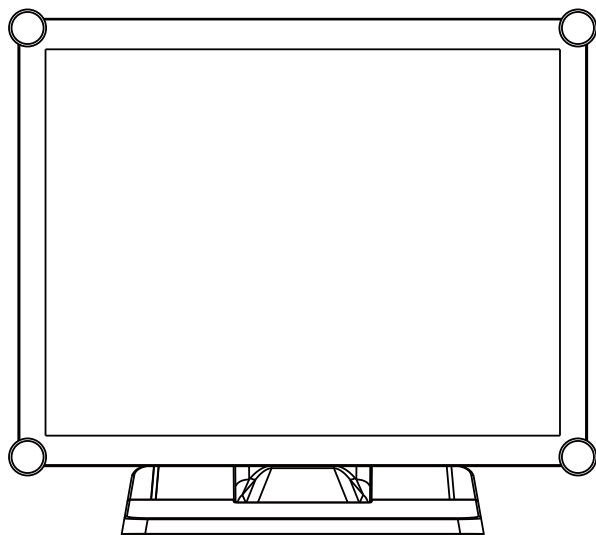


快速使用指南

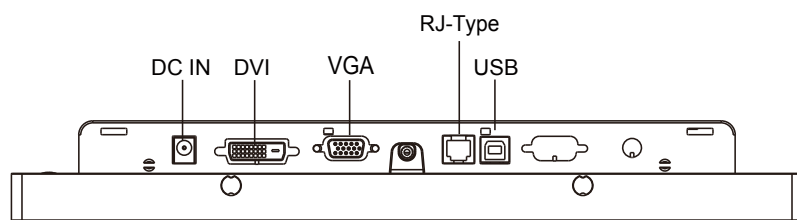
第 2 章：安裝

2.1 產品總覽

2.1.1 正視圖



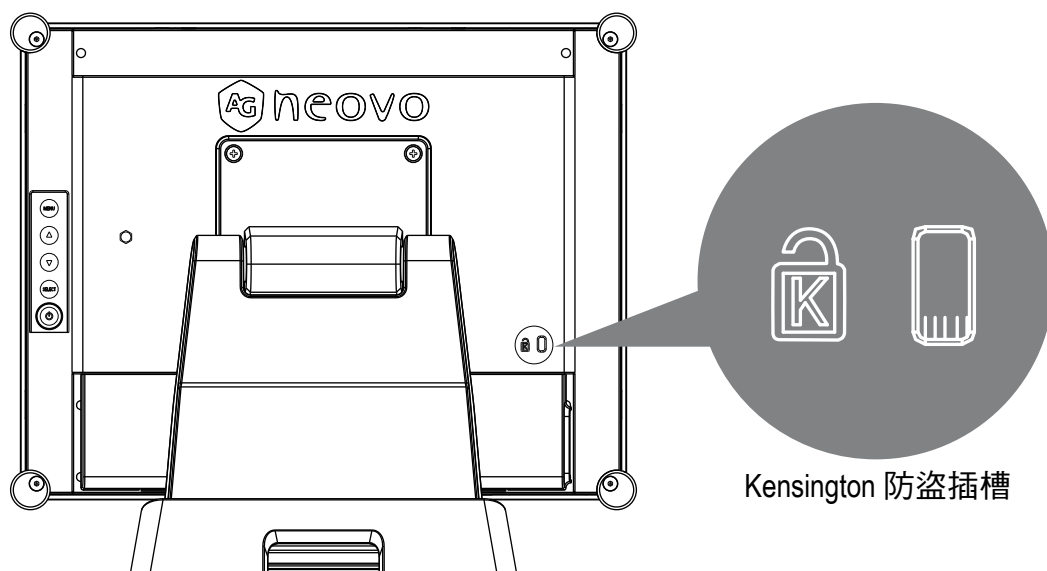
2.1.2 底視圖（無支架）



安裝

2.2 Kensington 防盜插槽

本螢幕可透過 Kensington 防盜鎖產品固定在您的辦公桌或任何其他固定的物體上。本產品未隨附 Kensington 鎖。

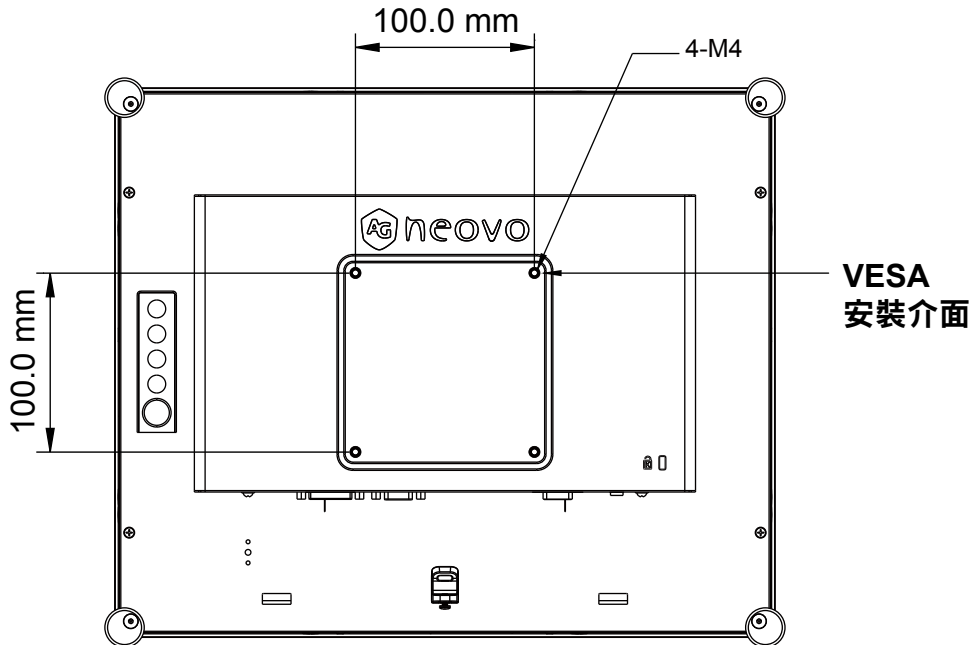


安裝

2.3 顯示器的 VESA 安裝架

本顯示器符合 VESA 平板顯示器實體安裝介面標準，該標準定義平板顯示器及符合平板顯示器安裝裝置（壁掛及桌上型支撐架）標準的實體安裝介面。VESA 安裝介面位於顯示器的背面。

若要將顯示器安裝至 UL 認證的懸吊支撐架或其他固定配件，請遵照欲使用之固定配件的操作說明。



⚠ 警告！

請選擇合適的螺絲！

背蓋表面與螺絲孔底部的距離為 7 mm。請使用四支長度合適的 M4 螺絲安裝顯示器。

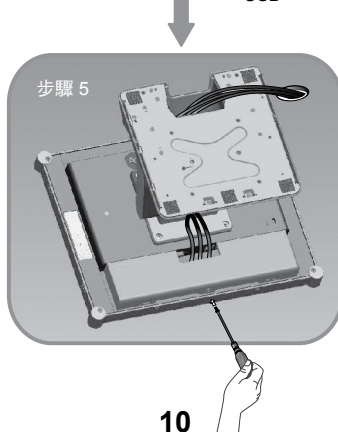
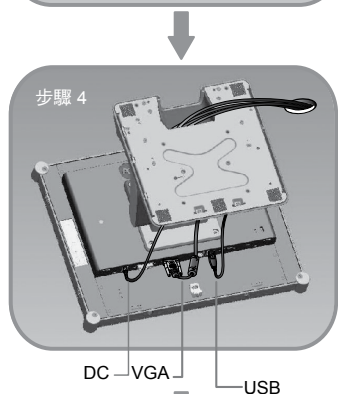
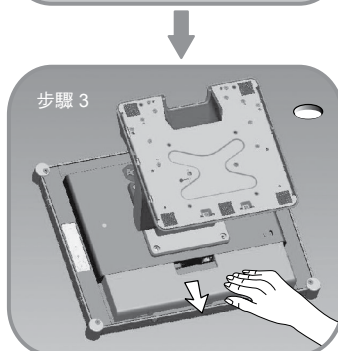
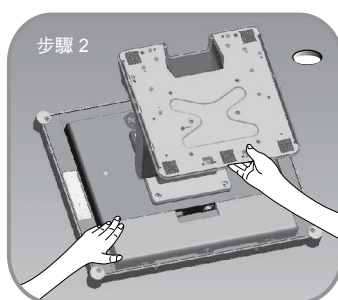
請注意：安裝架至少要能支撐 TX-15: 13.7 lbs (6.2 Kg) / TX-17: 17.0 lbs (7.7 Kg) / TX-19: 18.7 lbs (8.5 Kg) 的重量。

安裝

2.4 開始安裝

請依下列指示進行操作，將纜線插入相關的連接器。

1. 將 LCD 顯示器放在平坦的表面。
2. 將支架移至定位，如步驟 2 的圖片所示。
3. 拆下纜線蓋，如步驟 3 的圖片所示。
4. 將纜線連接至合適的連接器，如步驟 4 的圖片所示。
5. 如步驟 5 圖片所示，將所有纜線置於纜線蓋孔下。
6. 裝回纜線蓋。從配件盒取出螺絲 (M3x6mm)，將螺絲插入纜線蓋及顯示器，如步驟 5 的圖片所示。

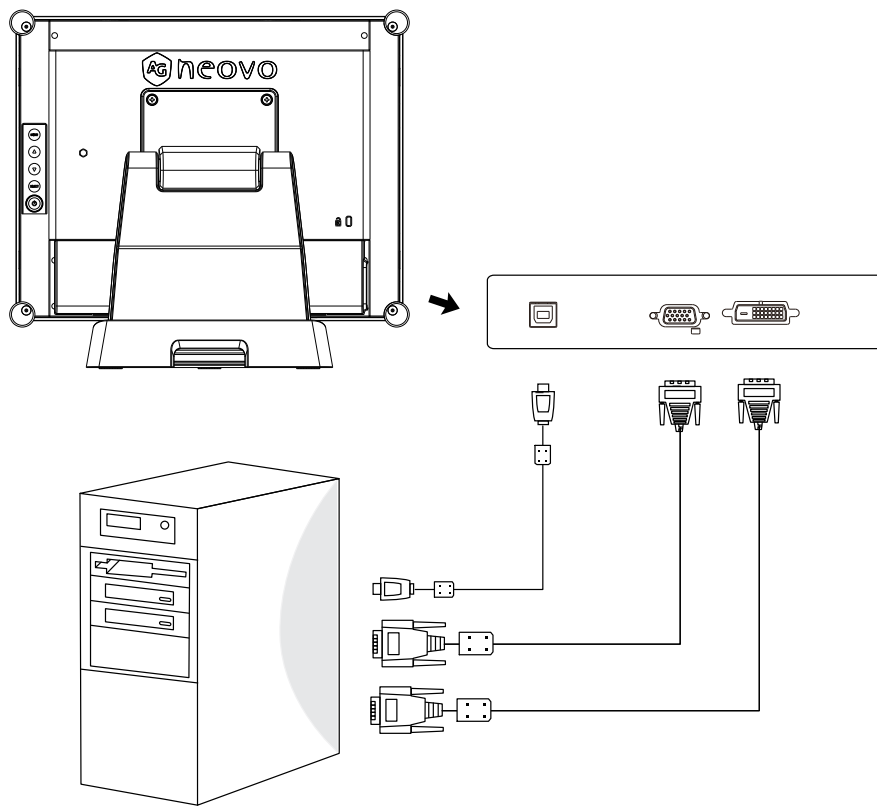


安裝

2.5 連接顯示器

若要裝設本顯示器，請參閱下列圖片及程序。

1. 務必關閉所有設備的電源。
2. 將 DC 變壓器連接至顯示器上的電源連接器，再將另一端連接至電源插座。
3. 將 D-SUB 或 DVI 纜線從顯示器的 D-SUB 或 DVI 輸入連接器連接至主機電腦的 D-SUB 或 DVI 連接器，然後鎖緊螺絲。
4. 將 USB 纜線從顯示器的 USB 連接埠連接至電腦的 USB 連接埠。
5. 設定觸控螢幕。請參閱第25頁的「4.5 觸控螢幕驅動程式安裝」章節。
6. 設定好觸控螢幕後，便可使用顯示器。



⚠ 使用須知！

為確保 LCD 顯示器與您的電腦能正常搭配使用，請將顯示卡的顯示模式設為小於或等於 1024 x 768 解析度，並確定顯示模式的時序相容於 LCD 顯示器。

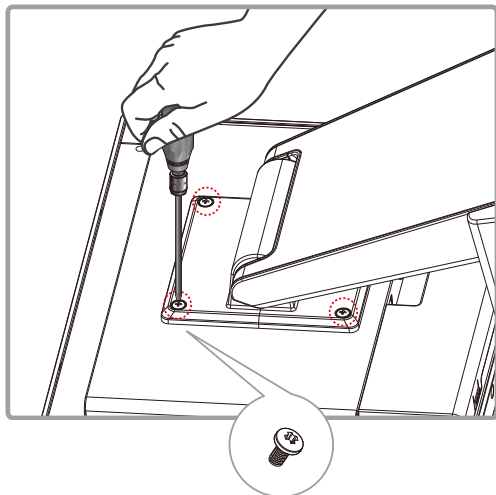
附錄提供 LCD 顯示器的相容「視訊模式」供您參考（第 22~24 頁）。

請勿將電話線或網際網路纜線連接至 RJ-Type 連接埠。

變壓器額定值：最低 12Vdc 2.5A，LPS 標記。

安裝

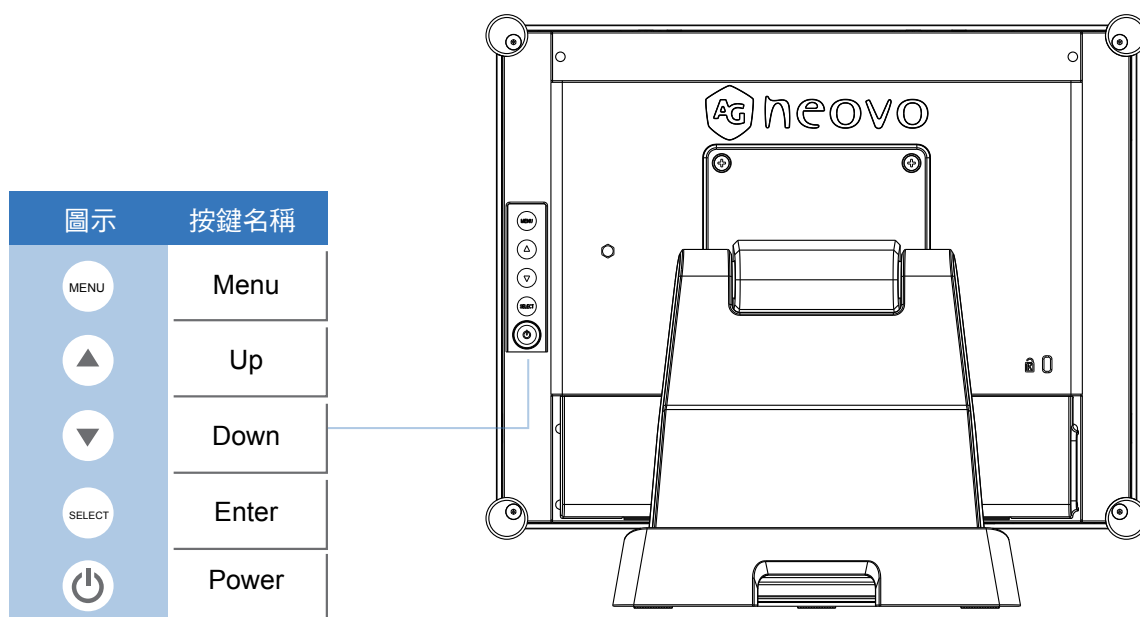
2.6 拆除桌上型固定座



卸下四支螺絲，然後再拆除固定座。

第 3 章：使用者控制按鈕






3.1 背面板控制按鈕



OSD 按鍵	選單關閉狀態	選單開啟狀態
MENU	選單顯示	選單消失/回到主項目
▲	亮度	向上選擇/調整主項目
▼	對比	向下選擇/調整主項目
Select	進入/選擇子項目功能	
⏻	電源開啟/關閉	

使用者控制按鈕

3.2 如何使用 OSD 選單

圖示	按鍵名稱
	Menu
	Up
	Down
	Enter
	Power

1. 按下「Menu」按鈕顯示「螢幕顯示選單」，然後按下「Up」或「Down」按鈕選擇主選單五種功能的其中一種。
2. 按下「Enter」按鈕選擇調整項目。
3. 按下「Up」或「Down」按鈕選擇調整項目的數值。
4. 當螢幕上顯示 OSD 選單時，按下「Menu」按鈕可返回主選單或離開 OSD。
5. 若讓 OSD 選單閒置超過預設時間，OSD 選單將會自動關閉。
6. 若要鎖定 OSD / 電源選單按鈕，請依下列指示操作。
(請注意：顯示器必須以有效的訊號預設開啟)
 - (a.) 按下「Menu」鍵，顯示器上將跳出 OSD 選單。
 - (b.) 當螢幕上出現 OSD 選單時再次按住「Menu」鍵，OSD 選單將會消失。然後在按住選單鍵不放的同時按一下「Power」鍵，「Lock/Unlock」選單將會顯示 3 秒。
 - (c.) 使用「Enter」鍵選擇 OSD 或電源設定，然後按下「UP」或「Down」按鈕設為「Lock」。
 - (d.) 當放開「UP」或「Down」按鈕時，先前設定將會儲存並自動離開「Lock/Unlock」選單。
7. 若要解鎖 OSD / 電源選單按鈕，請依下列指示操作。
(請注意：顯示器必須以有效的訊號預設開啟)
 - (a.) 按住「Menu」鍵，然後同時按下「Power」鍵，「Lock/Unlock」選單將會顯示 3 秒。
 - (b.) 使用「Enter」鍵選擇 OSD 或電源設定，然後按下「UP」或「Down」按鈕設為「Unlock」。
 - (c.) 當放開「Up」或「Down」按鈕時，先前設定將會儲存並自動離開「Lock/Unlock」選單。

請注意：

- a. 當選擇 OSD 鎖定功能時，代表「power」按鈕以外的所有按鈕皆會停用。
- b. 選擇電源鎖定功能後，代表「Power」鍵停用；使用者無法使用「Power」鍵關閉顯示器。

使用者控制按鈕

3.3 螢幕顯示選單

主要 OSD 選單：

項目	內容
Contrast	顯示器明亮度控制。
Brightness	顯示器背光度控制。
Auto Adjust	將影像自動微調至全螢幕。
Left/Right	向左或向右移動螢幕影像的水平位置。
Up/Down	向上或向下移動螢幕影像的垂直位置。
Horizontal size	螢幕影像水平像素傳輸時脈調整。
Fine	螢幕影像像素相位調整。
OSD Left/Right	向左或向右移動 OSD 選單的水平位置。
OSD Up/Down	向上或向下移動 OSD 選單的垂直位置。
OSD Time out	OSD 自動消失時間選擇。
OSD Language	OSD 選單語言選擇。（英文、法文、日文、德文、西班牙文、義大利文、繁體中文及簡體中文）
Factory Reset	恢復原廠預設值。
RGB	色溫選擇。（9300K、6500K、5500K、7500K、使用者自訂）

第 4 章：附錄

4.1 故障排除

如果 LCD 顯示器發生問題，請參考下列說明。如果問題仍然存在，請聯絡當地的經銷商或我們的服務中心。

問題：螢幕上沒有顯示影像。

- ▶ 檢查所有 I/O 和電源連接器是否依照「安裝」章節的說明確實連接。
- ▶ 確定連接器的針腳沒有彎曲或斷裂。

問題：影像顯示不完整或不正確。

- ▶ 檢查電腦的解析度是否高於 LCD 顯示器。
- ▶ 將電腦的解析度重設為小於或等於 1024 x 768 (TX-15)、1280 x 1024 (TX-17、TX-19)。

問題：影像出現垂直閃爍的條紋。

- ▶ 使用「Fine」進行調整。
- ▶ 檢查並重設顯示卡垂直更新速率的顯示模式，使其相容於 LCD 顯示器。

問題：影像閃爍不穩定。

- ▶ 使用「Fine」進行調整。

問題：影像捲動。

- ▶ 確認 VGA 訊號線（或轉接器）有確實連接。
- ▶ 檢查並重設顯示卡垂直更新速率的顯示模式，使其相容於 LCD 顯示器。

問題：影像模糊（字元及圖形）。

- ▶ 使用「Fine」進行調整。若仍有問題，請使用「Horizontal size」進行調整。

4.2 警告訊號

若看見 LCD 螢幕上出現警告訊息，表示 LCD 顯示器無法從電腦顯示卡接收無干擾訊號。以下說明三種警告訊號。請檢查纜線連接，或聯絡當地的經銷商或我們的服務中心以取得更多資訊。

4.2.1 No Signal

此訊息表示 LCD 顯示器已經開啟電源，但無法從電腦顯示卡接收任何訊號。請檢查所有電源開關、電源線及 VGA/DVI 訊號線。

4.2.2 Going to Sleep

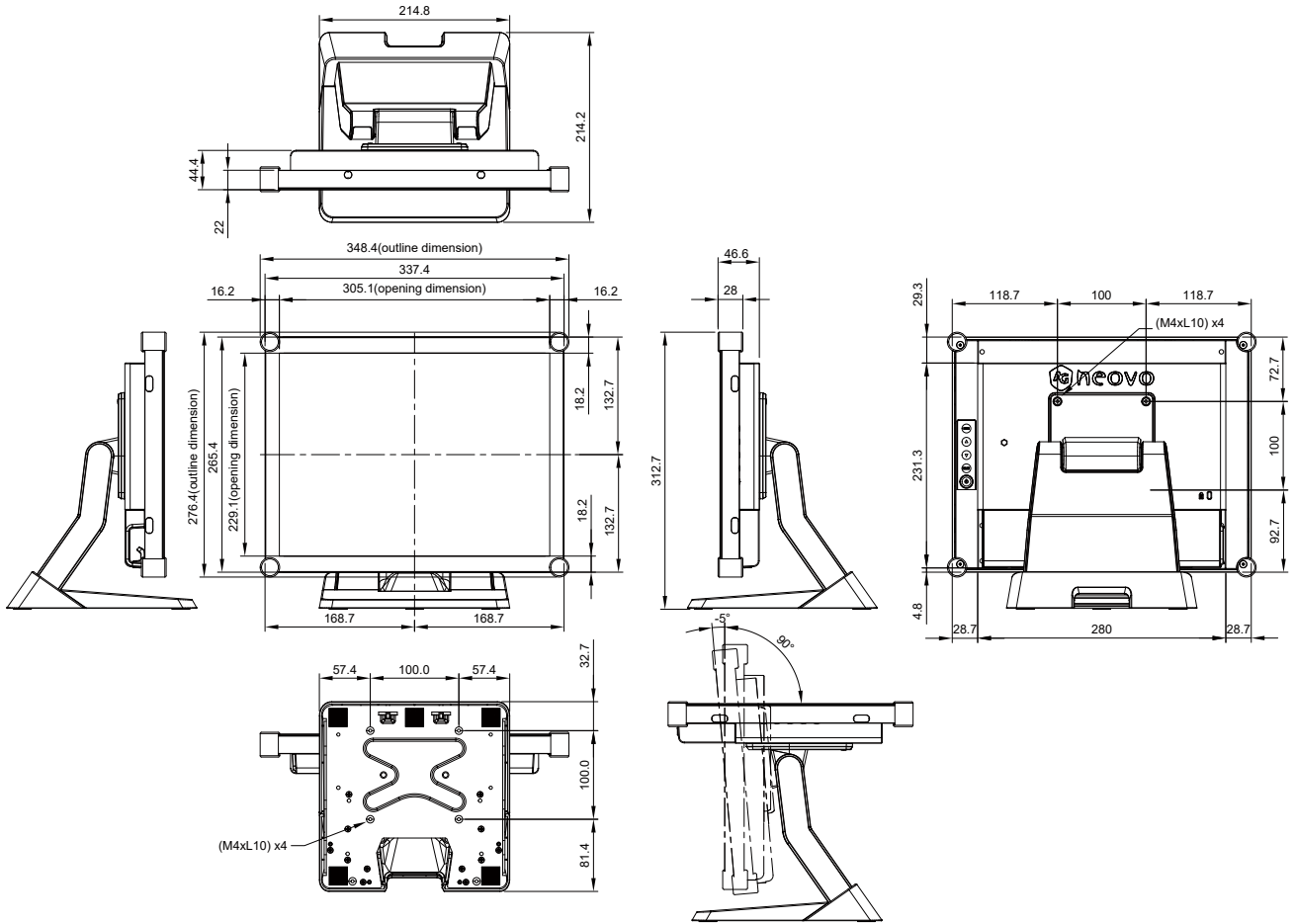
LCD 顯示器處於省電模式。當遇到突然發生的訊號中斷問題時，LCD 顯示器也會進入省電模式。按下任何鍵盤按鍵、移動滑鼠或觸碰螢幕，均可啟動顯示器。

4.2.3 Out of Range

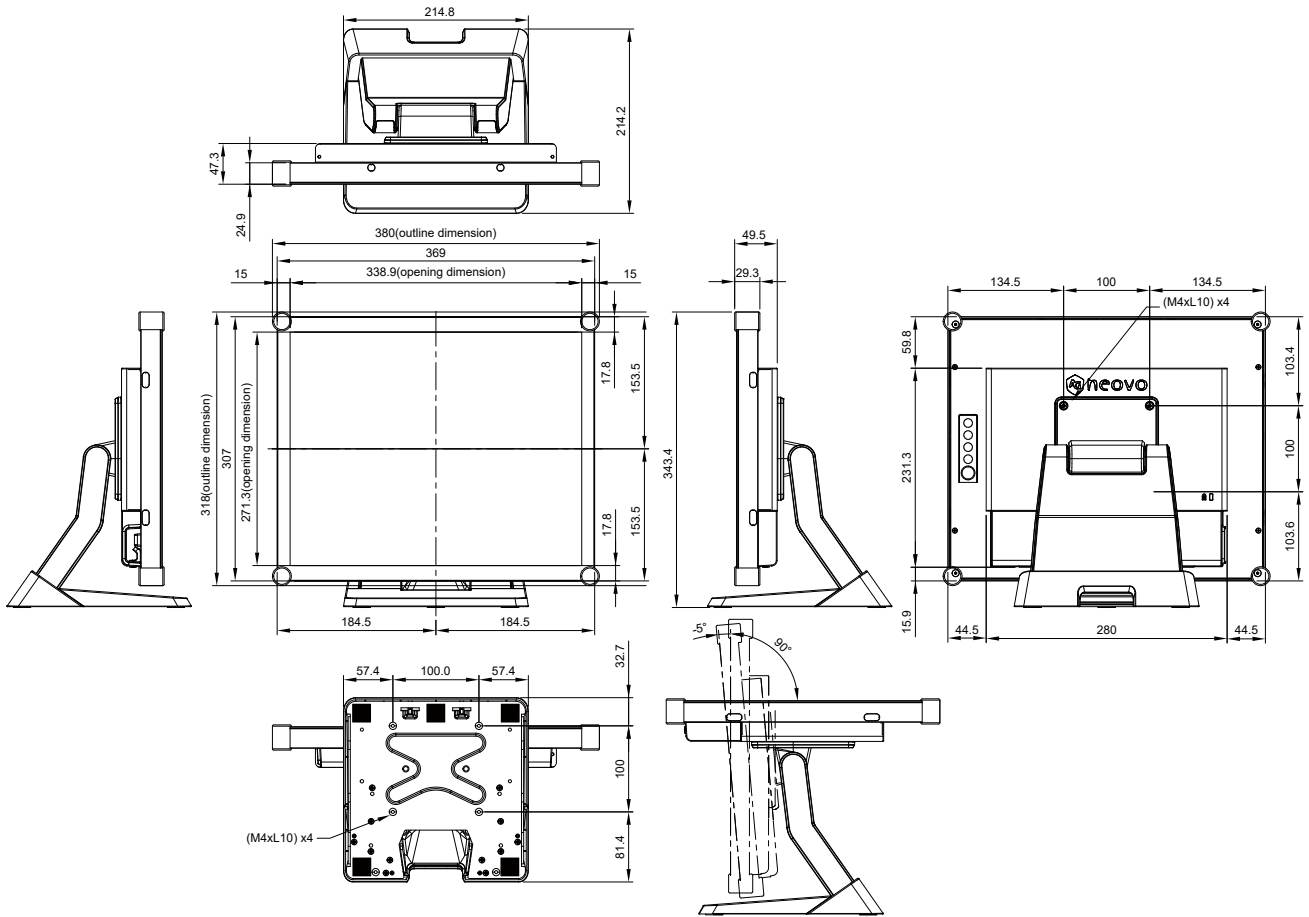
此訊息表示電腦顯示卡的訊號不相容於 LCD 顯示器。當訊號不包含在本手冊附錄所列的「視訊模式」清單中時，LCD 顯示器將會顯示此訊息。

4.3 產品尺寸

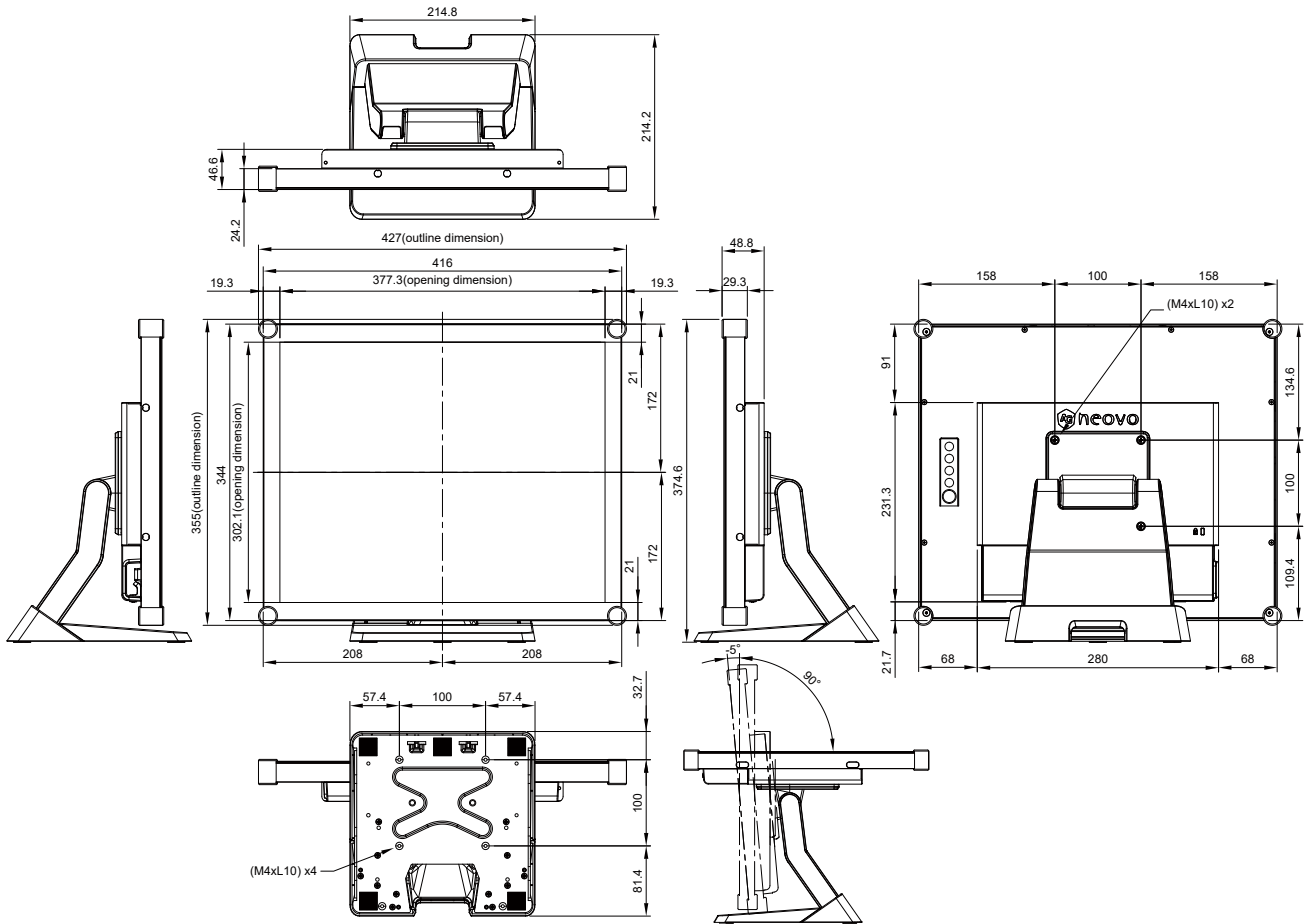
TX-15



TX-17



TX-19



4.4 相容性模式

TX-15

模式	解析度	水平頻率 (khz)	垂直頻率 (hz)
IBM VGA	720X400	31.47	70
IBM VGA	640X480	31.47	60
Apple MacII	640X480	35.00	66
VESA VGA	640X480	37.86	72
VESA VGA	640X480	37.50	75
VESA SVGA	800X600	35.16	56
VESA SVGA	800X600	37.88	60
VESA SVGA	800X600	48.08	72
VESA SVGA	800X600	46.88	75
Apple Mac	832X624	49.72	75
VESA XGA	1024X768	48.36	60
VESA XGA	1024X768	56.48	70
VESA XGA	1024X768	60.02	75

TX-17

模式	解析度	水平頻率 (khz)	垂直頻率 (hz)
IBM VGA	720X400	31.47	70
IBM VGA	640X480	31.47	60
Apple MacII	640X480	35.00	66
VESA VGA	640X480	37.86	72
VESA VGA	640X480	37.50	75
VESA SVGA	800X600	35.16	56
VESA SVGA	800X600	37.88	60
VESA SVGA	800X600	48.08	72
VESA SVGA	800X600	46.88	75
Apple Mac	832X624	49.72	75
VESA XGA	1024X768	48.36	60
VESA XGA	1024X768	56.48	70
VESA XGA	1024X768	60.02	75
VESA SXGA	1280X1024	64	60
VESA SXGA	1280X1024	80	75
VESA SXGA	1152X864	67.5	75
VESA SXGA	1280X960	60	60

TX-19

模式	解析度	水平頻率 (khz)	垂直頻率 (hz)
IBM VGA	720X400	31.47	70
IBM VGA	640X480	31.47	60
Apple MacII	640X480	35.00	66
VESA VGA	640X480	37.86	72
VESA VGA	640X480	37.50	75
VESA SVGA	800X600	35.16	56
VESA SVGA	800X600	37.88	60
VESA SVGA	800X600	48.08	72
VESA SVGA	800X600	46.88	75
Apple Mac	832X624	49.72	75
VESA XGA	1024X768	48.36	60
VESA XGA	1024X768	56.48	70
VESA XGA	1024X768	60.02	75
VESA SXGA	1280X1024	64	60
VESA SXGA	1280X1024	80	75
VESA SXGA	1152X864	67.5	75
VESA SXGA	1280X960	60	60

4.5 觸控螢幕驅動程式安裝

TX-15、TX-17 及 TX-19 皆可搭配 USB 連線使用。觸控驅動程式可以在“www.agneovo.com”網站上下載，適用於下列作業系統：Windows® 7/8/10、VISTA、XP、2000、CE、XP Embedded、Apple® Mac OS、Linux（最多5點觸控），Android 2.1以上的版本，以及4.0版本（最多10點觸控）。（Windows 7/8/10 多點觸控免驅動程式）。

請注意：

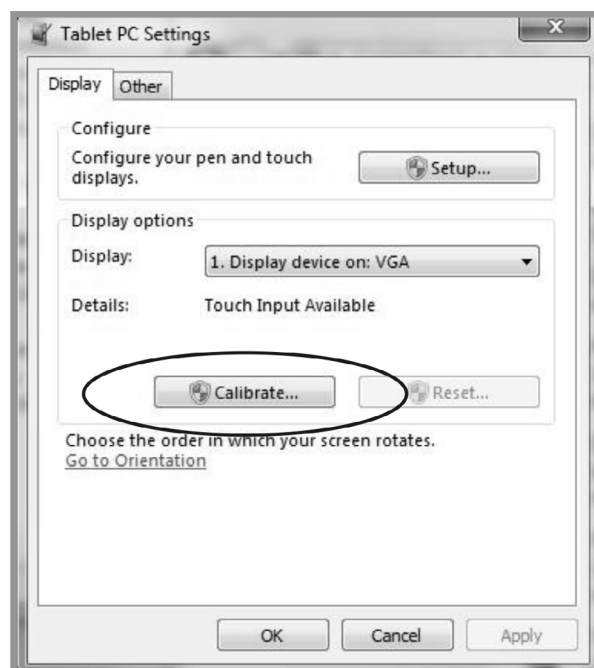
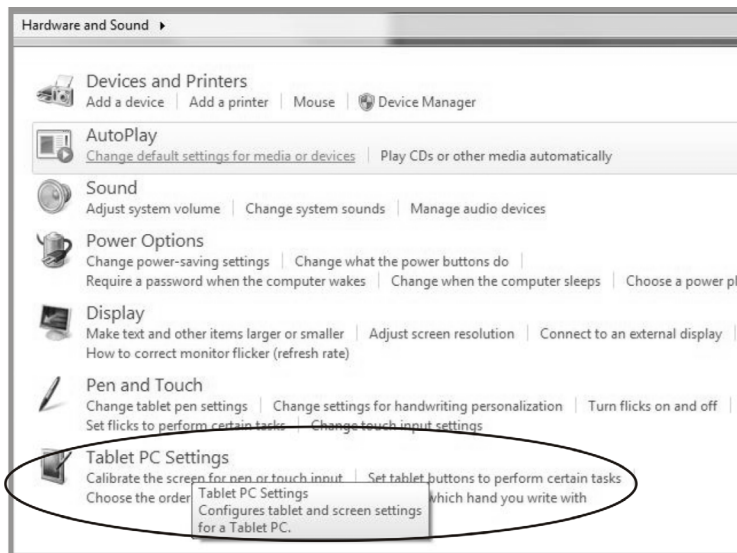
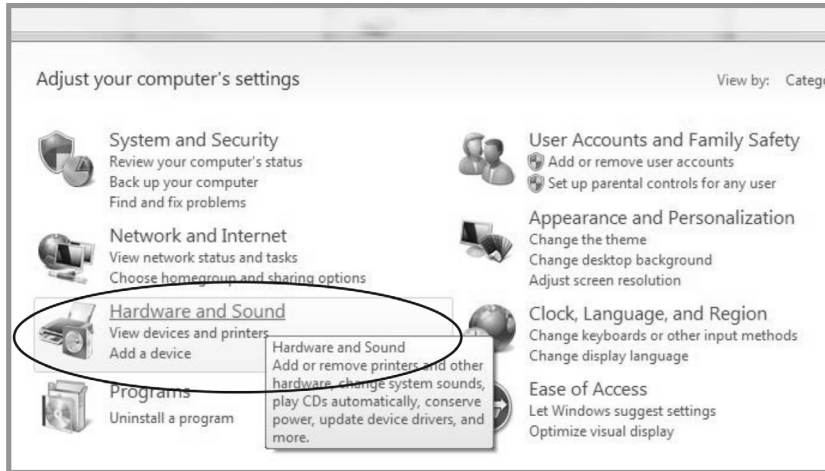
1. 您必須使用 USB 觸控螢幕介面，TX-15、TX-17 及 TX-19 才可支援 Microsoft® Windows® HID（人性化介面裝置）。觸控螢幕的一般操作無須安裝額外的軟體驅動程式。可安裝校正工具以改善觸控位置的精確度。如需詳細資訊，請參閱「安裝選用校正工具」章節。
2. 若使用 TX-15、TX-17 及 TX-19，開啟/關閉電源或插入/拔除 USB 纜線時，系統需要 15 秒的時間讓 Windows 7/8/10 安裝/解除安裝觸控驅動程式。

4.5.1 安裝選用校正工具

校正 Windows 7/8/10 中的觸控螢幕：

1. 輕觸 Start（開始）按鈕、Control Panel（控制台），然後輕觸 Hardware and Sound（硬體和音效）。
2. 在 Tablet PC Settings（Tablet PC 設定）下，輕觸 Calibrate the screen for pen or touch input（校正螢幕以進行手寫筆或觸控輸入）。
3. 在 Display（顯示器）索引標籤上，Display options（顯示器選項）下，輕觸 Calibrate（校正），然後輕觸 Yes（是），以允許程式進行變更。
4. 依螢幕顯示說明操作以校正觸控螢幕。





4.5.2 驅動程式安裝說明

若您使用的是搭載 **Windows VISTA、XP、2000** 的電腦，請依下列指示操作：

1. 開啟電腦電源。
2. 確定 USB 纜線從電腦連接至 LCD 顯示器。
3. 開啟相應的驅動程式文件夾。
4. 依照快顯視窗提供的逐步指示操作。

若您使用的是搭載 **Windows® XP Embedded** 的電腦，請依下列指示操作：

Express：

1. 開啟電腦電源。
2. 確定 USB 纜線連接至電腦。
3. 務必停用您的 EWF。如果有啟用 EWF，請使用 EWF Manager 命令停用 EWF。
4. 停用 EWF 後，按一下 XP 驅動程式，然後依照快顯視窗提供的逐步指示操作。

客製化：

1. 開啟電腦電源。
2. 確定 USB 纜線連接至電腦。
3. 依照驅動程式文件夾中的說明進行逐步操作。

若您使用的是搭載 **Windows® CE** 的電腦，請依下列指示操作：

1. 開啟電腦電源。
2. 確定 USB 纜線連接至電腦。
3. 使用 Platform Builder，依照驅動程式文件夾中的說明進行逐步指示建立映像檔。

若您使用的是搭載 **Linux（最多5點觸控）或 Android 2.1以上的版本，以及4.0版本（最多10點觸控）或 Apple® Mac OS** 的電腦，請依下列指示操作：

1. 開啟電腦電源。
2. 確定 USB 纜線連接至電腦。
3. 依照驅動程式文件夾中的說明進行逐步操作。

第 5 章：規格

5.1 顯示器規格

		TX-15	TX-17	TX-19
Panel	Panel Type	LED-Backlit TFT LCD (VA Technology)	LED-Backlit TFT LCD (VA Technology)	LED-Backlit TFT LCD (IPS Technology)
	Panel Size	15.0"	17.0"	18.9"
	Max. Resolution	XGA 1024 x 768	SXGA 1280 x 1024	SXGA 1280 x 1024
	Pixel Pitch	0.297 mm	0.264 mm	0.293 mm
	Brightness	350 cd/m ²	250 cd/m ²	250 cd/m ²
	Contrast Ratio	800:1	1000:1	1000:1
	Viewing Angle (H/V)	160°/150°	170°/160°	178°/178°
	Display Colour	16.2M	16.7M	16.7M
	Response Time	5 ms	3 ms	5 ms
	Surface Treatment	Anti-Glare Treatment (Haze 25%), 3H Hard Coating	Anti-Glare Treatment (Haze 25%), 3H Hard Coating	Anti-Glare Treatment (Haze 25%), 3H Hard Coating
Frequency (H/V)	H Freq.	31 kHz-60 kHz	31 kHz-80 kHz	31 kHz-80 kHz
	V Freq.	55 Hz-75 Hz	50 Hz-75 Hz	50 Hz-75 Hz
Input	DVI	24-Pin DVI-D x 1	24-Pin DVI-D x 1	24-Pin DVI-D x 1
	VGA	15-Pin D-Sub x 1	15-Pin D-Sub x 1	15-Pin D-Sub x 1
External Control	RJ11	Yes	Yes	Yes
Touch Screen	Technology	Projective Capacitive	Projective Capacitive	Projective Capacitive
	Positional Accuracy	± 2.0 mm	± 2.5 mm	± 2.5 mm
	Panel Interface	USB (Type-B)	USB (Type-B)	USB (Type-B)
	Multi-touch Plug & Play	10-point touch for Windows 7/8/10	10-point touch for Windows 7/8/10	10-point touch for Windows 7/8/10
	Single Touch Support by Driver	Windows VISTA/XP/2000/CE/XP Embedded, Mac OS	Windows VISTA/XP/2000/CE/XP Embedded, Mac OS	Windows VISTA/XP/2000/CE/XP Embedded, Mac OS
	Multi-touch Support by Driver	Linux (Up to 5 points) Android 2.1 upward and 4.0 as well (Up to 10 points)	Linux (Up to 5 points) Android 2.1 upward and 4.0 as well (Up to 10 points)	Linux (Up to 5 points) Android 2.1 upward and 4.0 as well (Up to 10 points)
Power	Power Supply	External	External	External
	Power Requirements	DC 12V, 2.5A	DC 12V, 2.5A	DC 12V, 2.5A
	On Mode	10W (On)	12W (On)	19W (On)
	Stand-by Mode	< 2W	< 2W	< 2W
	Off Mode	< 1W	< 1W	< 1W
Glass	Thickness	3.1 mm (0.12")	3.1 mm (0.12")	3.1 mm (0.12")
	Transmission Rate	> 90%	> 90%	> 90%
	Hardness	> 7H	> 7H	> 7H
Operating Conditions	Temperature	0°C-40°C (32°F-104°F)	0°C-40°C (32°F-104°F)	0°C-40°C (32°F-104°F)
	Humidity	20%-80% (non-condensing)	20%-80% (non-condensing)	20%-80% (non-condensing)
Storage Conditions	Temperature	-20°C-60°C (-4°F-140°F)	-20°C-60°C (-4°F-140°F)	-20°C-60°C (-4°F-140°F)
	Humidity	10%-90% (non-condensing)	10%-90% (non-condensing)	10%-90% (non-condensing)
Mounting	VESA FPMPMI	Yes (100 x 100 mm)	Yes (100 x 100 mm)	Yes (100 x 100 mm)
Stand	Tilt	-5° to 90°	-5° to 90°	-5° to 90°
Security	Kensington Security Slot	Yes	Yes	Yes

規格

		TX-15	TX-17	TX-19
Dimensions	Product with Base (W x H x D)	348.4 x 312.7 x 214.2 mm (13.7" x 12.3" x 8.4")	380.0 x 343.4 x 214.2 mm (15.0" x 13.5" x 8.4")	427.0 x 374.6 x 214.2 mm (16.8" x 14.7" x 8.4")
	Packaging (W x H x D)	415.0 x 370.0 x 290.0 mm (16.3" x 14.6" x 11.4")	450.0 x 423.0 x 277.0 mm (17.7" x 16.7" x 10.9")	500.0 x 460.0 x 300.0 mm (19.7" x 18.1" x 11.8")
Weight	Product with Base	4.6 kg (10.1 lb)	5.8 kg (12.8 lb)	6.5 kg (14.3 lb)
	Packaging	7.0 kg (15.4 lb)	8.0 kg (17.6 lb)	8.3 kg (18.7 lb)

註：

- ◆ 所有規格如有變更，恕不事先通知。

偉聯科技股份有限公司

11503 台北市南港區園區街 3 之 1 號五樓之 1

電話：02-2655-8080

Copyright © 2020 AG Neovo. All rights reserved.

TX19B0/TX17B0/TX15B0_UM_V012