



THE DISPLAY CHOICE
OF PROFESSIONALS™

QM-4302, QM-5502 & QM-6502 LCD 顯示器

使用手冊

www.agneovo.com

目錄

安全資訊	1
聯邦通訊委員會 (FCC) 聲明 (僅限美國)	1
Ukraine RoHS	2
注意事項	3
架設顯示器的注意事項	3
使用注意事項	4
清潔與維護	4
LCD 顯示器使用須知	5
第 1 章：產品說明	6
1.1 拆封	6
1.2 包裝內容物	6
1.3 準備安裝	7
1.4 壁掛安裝	7
1.4.2 嵌入安裝的通風需求	8
1.4.1 VESA Grid	8
1.5 LCD 顯示器概觀	9
1.5.1 控制面板	9
1.5.2 輸入/輸出端子	10
1.6 遙控器	11
1.6.1 一般功能	11
1.6.2 ID 遙控器	12
1.6.3 將電池裝入遙控器	13
1.6.4 使用遙控器	13
1.6.5 遙控器的操作範圍	13
第 2 章：連接	14
第 3 章：螢幕顯示 (OSD) 選單	15
3.1 使用 OSD 選單	15
3.2 OSD 選單樹狀結構	17
第 4 章：調整 LCD 顯示器	18
4.1 畫面設定	18
4.2 音訊設定	20
4.3 設定	21
第 5 章：多媒體	26
5.1 概觀	26
5.2 支援的格式	26
5.3 支援的 USB 隨身碟	27
5.4 播放模式	27
5.5 檔案播放順序	27
5.6 各畫面詳情	28
5.7 自動播放	29
5.8 啟用自動播放的排程設定	29

目錄

第 6 章：附錄	30
6.1 警告訊息.....	30
6.2 輸入源模式.....	31
6.3 清潔.....	33
6.4 故障排除.....	34
第 7 章：規格	35
7.1 顯示器規格.....	35
7.2 顯示器尺寸.....	36

安全資訊

聯邦通訊委員會 (FCC) 聲明 (僅限美國)



本設備已經過測試，測試結果符合 FCC 規定第 15 部分對 A 級數位裝置的限制。這些設計的限制可在於商業環境中操作本設備時提供合理的有害干擾防護。本設備會產生、使用並輻射射頻能量；如果未依說明書安裝與使用，可能會對無線電通訊產生有害干擾。在居住環境中操作本設備可能會造成有害干擾，此時使用者需自行修正該項干擾。



如果未經負責法務遵循一方明確許可而進行任何變更或改裝，可能會失去操作本設備的使用者授權。

將顯示器連接至電腦裝置時，僅使用顯示器隨附的 RF 屏蔽纜線。

為防止可能造成火災或觸電危險的損壞，請勿讓本電器淋雨或過度受潮。

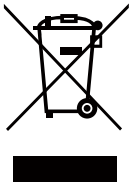
本 A 級數位裝置符合加拿大干擾產生設備法規的所有需求。

CE



警告：本設備遵循 EN55032/CISPR 32 的 A 級標準。在居住環境中，本設備可能會造成無線電干擾。

廢電機電子設備－WEEE



在產品或其包裝上的本符號，代表本產品不得任意與您的其他家庭廢棄物一同棄置。相反的，您必須負責將本廢棄設備攜至指定的廢棄電子及電器產品回收點棄置。在棄置時對廢棄設備進行分類收集及回收作業，可協助保護自然資源並確保以保護人類健康及環境的方式進行回收。若想瞭解可在何處丟置本廢棄設備並回收之詳細資訊，請聯絡您所在城市的辦事處、家用廢棄物處理中心或購買本產品的商店。

適用於歐盟私人家庭。為了協助保護自然資源，並確保以保護人類健康和環境的方式回收產品，請注意下列事項：

- 裝置或外包裝上的打叉垃圾桶表示，產品符合歐洲 WEEE（廢電力電子設備）指令
- 請務必將舊裝置與家庭廢棄物分開處理
- 應事先取出電池並另外棄置至正確的收集系統
- 您負責在棄置前刪除舊裝置上的個人資料
- 私人家庭可免費交出舊裝置
- 若想瞭解可在何處丟置本廢棄設備並回收之詳細資訊，請聯絡您所在城市的辦事處、家用廢棄物處理中心或購買本產品的商店。

土耳其 RoHS

Türkiye Cumhuriyeti: EEE Yönetmeli ine Uygundur.

Ukraine RoHS

Обладнання відповідає вимогам Технічного регламенту щодо обмеження використання деяких небезпечних речовин в електричному та електронному обладнанні, затвердженого постановою Кабінету Міністрів України від 3 грудня 2008 № 1057.

資訊、通訊及消費性電子產品警語及注意事項

警語：使用過度恐傷害視力。

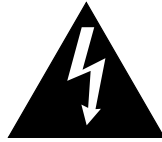
注意事項：

- (1) 使用 30 分鐘請休息 10 分鐘。
- (2) 未滿 2 歲幼兒不看螢幕，2 歲以上每天看螢幕不要超過 1 小時。



警告使用者：

為避免電磁干擾，本產品不應安裝或使用於住宅環境。

注意事項



本手冊中所使用的符號

	此圖示表示可能導致人員受傷或對產品造成損害的危險物。
	此圖示表示重要的操作以及維修資訊。

使用須知

- 使用 LCD 顯示器前請詳讀本使用手冊，並妥善保管以便日後參考用。
- 本手冊內的產品規格及其他資訊僅供參考。所有資訊如有變更，恕不另行通知。更新後的內容可從我們的網站 www.agneovo.com 下載。
- 如要保護您的消費者權利，請勿撕下 LCD 顯示器的任何貼紙，以免影響保固期限之判定。

架設顯示器的注意事項

- 請勿將 LCD 顯示器放在熱源附近，如暖爐、排氣孔或受到陽光直射。
- 請勿覆蓋或堵住外殼的通風孔。
- 請將 LCD 顯示器放在穩定的區域。勿將 LCD 顯示器安置在可能受到震動或衝擊的地方。
- 請將 LCD 顯示器放在通風良好的區域。
- 勿將 LCD 顯示器放在室外。
- 為避免觸電或對機器造成永久性損壞，請勿讓顯示器暴露在多塵、雨淋、有水，或過度潮溼的環境下。
- 請勿透過通風孔潑灑液體或將利器插入 LCD 顯示器，以免意外起火、觸電或損壞 LCD 顯示器。

注意事項

使用注意事項

- 僅可使用 LCD 顯示器隨附的電源線。
- 電源插座應安裝於 LCD 顯示器附近並容易操作拔取。
- 若使用延長線連接 LCD 顯示器電源，請確定插入電源插座的總電流耗用量不超過安培額定。
- 電源纜線上切勿放置任何東西。請勿將 LCD 顯示器放在電源線可能會被踩踏的地方。
- 若一段時間不使用 LCD 顯示器，請將電源插座上的插頭拔下。
- 取下電源線時，請拿穩插頭然後拔出。請勿用力拉扯電線，以免起火或引起觸電。
- 手潮濕時，請勿取下或接觸電源線。
- 拔下電源線關閉顯示器時，請等候6秒再重新連接電源線，以利正常運作。
- 請勿在操作或運送時，敲擊或摔落顯示器。

清潔與維護

- 為了避免顯示器受到可能的損壞，請勿對 LCD 面板施加過度壓力。搬運顯示器時，請緊握邊框抬起；抬起顯示器時，請勿將雙手或手指放在 LCD 面板上。
- 若需要使用微濕的布清潔顯示器，請拔下顯示器的插頭。電源關閉時，可使用乾布擦拭螢幕。然而，切勿使用有機溶劑，例如酒精或以氨水底的液體清潔顯示器。
- 若顯示器濺到水，請儘快用乾布擦乾。
- 若異物或水滲入顯示器內，請立即關閉電源，拔下電源線。然後清除異物或水，再將顯示器寄回維護中心。
- 為維持顯示器最佳的效能，並確保能有更長的使用壽命，我們強烈建議在不超過以下溫溼度範圍的地點使用顯示器。
 - ◆ 溫度：0-40°C (32-104°F)
 - ◆ 溼度：20-80% RH



警告：



如有下列情況，請取下電源插座上的插頭，並洽詢合格的維修人員：

- ◆ 電源線有損壞。
- ◆ LCD 顯示器曾掉落或外殼有受損。
- ◆ LCD 顯示器冒煙或出現異味。

注意事項

LCD 顯示器使用須知

- 為維持穩定的亮度效能，建議使用低亮度設定。
- 因燈泡使用壽命的關係，LCD 顯示器的亮度品質可能隨使用時間漸長而降低。
- 若長時間顯示靜態影像，可能會導致 LCD 顯示器上出現殘留的影像，此現象稱為殘影或影像烙印。
 - ◆ 如要避免影像殘留，請執行以下操作：
 - 將 LCD 顯示器設定為閒置幾分鐘後便自動關機。
 - 使用有移動圖像或空白影像的螢幕保護程式。
 - 執行 LCD 顯示器的 Anti-Burn-In 影像防烙印功能。請參閱「設定 > Anit-Burn-In 影像防烙印」小節。
 - 定期切換桌面背景。
 - 將 LCD 顯示器調至低亮度設定。
 - 系統不使用時，關閉 LCD 顯示器。
 - ◆ 若 LCD 顯示器出現殘影時，請執行以下操作：
 - 關閉 LCD 顯示器，讓其休機一段時間。可能需要好幾小時或好幾天的時間。
 - 使用螢幕保護程式並讓它長時間執行。
 - 使用黑白影像並讓它長時間執行。
- LCD 顯示器內部佈滿了無數微小的電晶體，因少數幾顆電晶體損壞，而產生斑點乃正常現象。此為可接受之情況，並非故障。
- **重要：**離開座位無人使用顯示器時，請務必啟動動態螢幕保護程式。若顯示器將顯示固定不變的靜態內容，請務必啟動定期螢幕重新整理應用程式。長時間不中斷顯示靜止或靜態影像，可能會導致螢幕「烙印」，也稱為「殘影」或「鬼影」。此為LCD面板技術已知的現象。在大多數的情況中，「烙印」、「殘影」或「鬼影」在關閉電源後，會隨著時間逐漸消去。
- **警告：**嚴重的「烙印」、「殘影」或「鬼影」症狀將不會消失，也無法修復。此不在保固條款的涵蓋範圍內。

第 1 章：產品說明

1.1 拆封

- 本產品連同標準配件包裝於包裝箱內。
- 任何其他配件將分開包裝。
- 考量到顯示器的尺寸與重量，建議應由兩人搬動本產品。
- 拆開包裝箱後，請確定內容物完整無缺，且狀況良好。

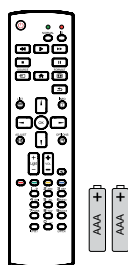
1.2 包裝內容物

拆封後，請檢查包裝內是否含以下項目。若遺漏以下任何項目或有破損，請與經銷商聯絡。

LCD 顯示器



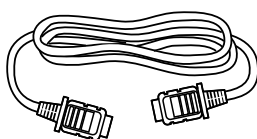
遙控器



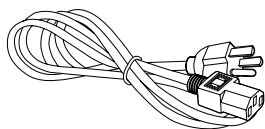
快速使用指南



HDMI 纜線



電源線



AAA 電池 x2



注意：

- ◆ 遙控器附有 AAA 電池。
- ◆ 就所有其他地區而言，請使用符合電源插座 AC 電壓並經過核准，且符合特定國家安全法規的電源線（應使用型式 H05VV-F、3G、0.75mm²）。
- ◆ 您可能會想要保留包裝箱及包裝材料，以便運送顯示器。
- ◆ 圖片僅供參考。實際出貨項目可能有所不同。

產品說明

1.3 準備安裝

- 因耗電量高的緣故，請務必使用本產品專用的插頭。若需使用延長線，請洽服務專員。
- 產品應安裝於平坦表面上，以免翻覆。產品背面與牆壁應維持一定距離，以確保通風良好。請避免將產品安裝於廚房、浴室或任何其他溼度高的地方，以免電子元件的使用壽命縮點。
- 本產品僅可在海拔低於 3000m 處正常運作。若安裝在海拔高於 3000m 處，可能會遇到異常現象。



警告：

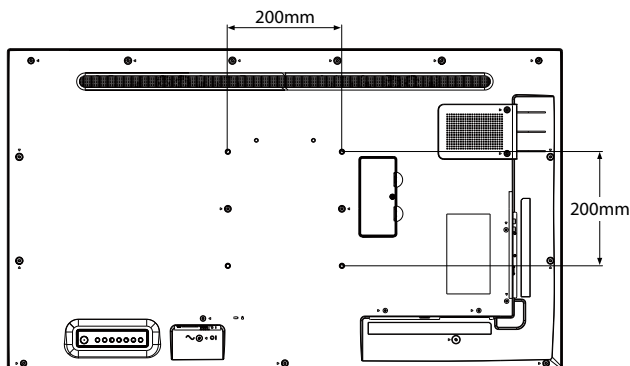
- ◆ 請勿用力按壓 LCD 面板或邊框邊緣，否則可能導致裝置故障。

1.4 壁掛安裝

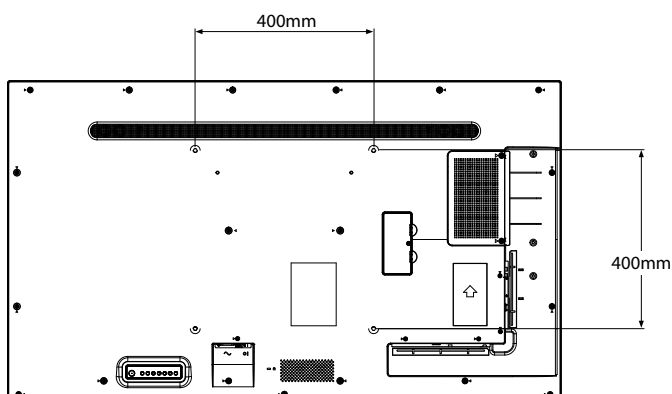
若要壁掛本顯示器，必須先取得市售標準壁掛架。

若要將 LCD 顯示器掛到牆壁上，將安裝支架旋入 LCD 顯示器背面的 VESA 鑽孔。

QM-4302



QM-5502

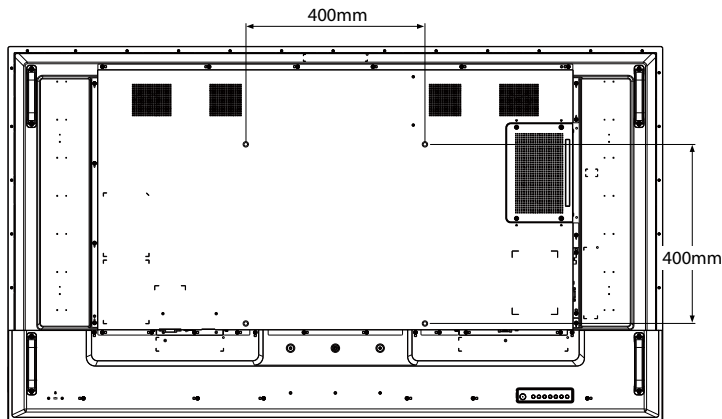


附註：

- ◆ 請避免壁掛套件擋住顯示器背面的通風孔。
- ◆ 懸掛 LCD 顯示器的實心牆面，其構造強度需足以承受顯示器的重量。
- ◆ 請在桌上鋪上保護紙（顯示器包裝時使用的保護紙），然後螢幕表面朝下放置，以免刮傷螢幕表面。
- ◆ 請確保備妥安裝本顯示器的所有配件（壁掛架、天花板吊掛架等）。
- ◆ 請依照底座安裝套件隨附的說明安裝。如未依照正確的安裝程序進行，可能會導致設備損壞或使用者或安裝人員受傷。產品保固未涵蓋不當安裝造成損壞。

產品說明

QM-6502



1.4.1 VESA Grid

機型型號	VESA Grid
QM-4302	200(W) x 200(H)mm
QM-5502	400(W) x 400(H)mm
QM-6502	400(W) x 400(H)mm

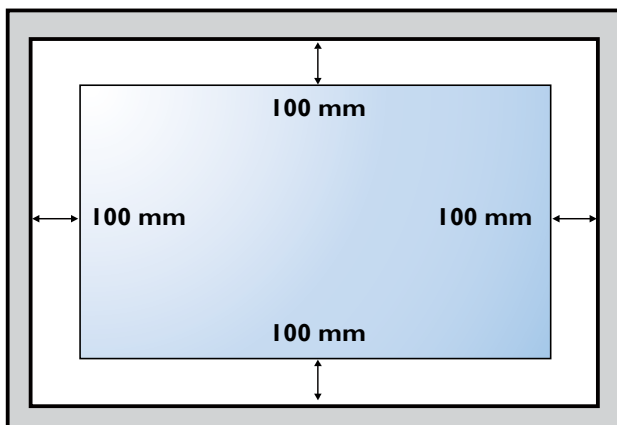
小心：

防止顯示器掉落：

- ◆ 如需壁掛或天花板吊掛安裝，我們建議使用市售金屬托架安裝顯示器。如需詳細的安裝說明，請參閱各自托架隨附的指南。
- ◆ 為減少因地震或其他天災造成顯示器掉落、砸傷人及損壞的可能性，請確定向托架製造商諮詢安裝位置。

1.4.2 嵌入安裝的通風需求

為能散熱，請如下圖所示，在周遭物體之間留些空間。



附註：

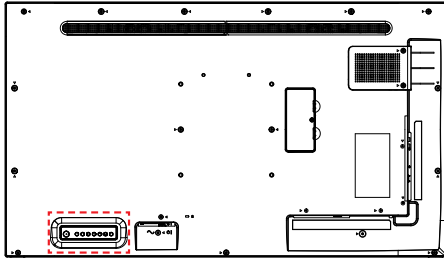
- ◆ 若使用壁掛套件，請使用 M6 安裝螺絲（長度比壁掛架厚度長 10 mm 以上），然後牢牢鎖緊螺絲。

產品說明

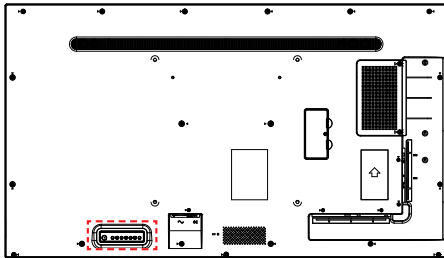
1.5 LCD 顯示器概觀

1.5.1 控制面板

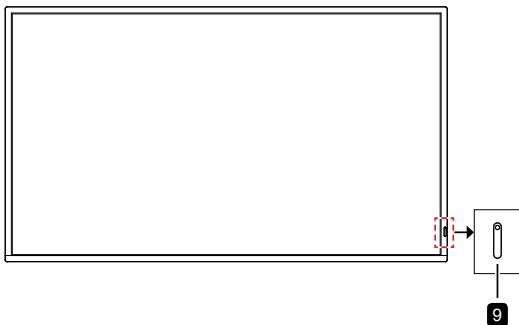
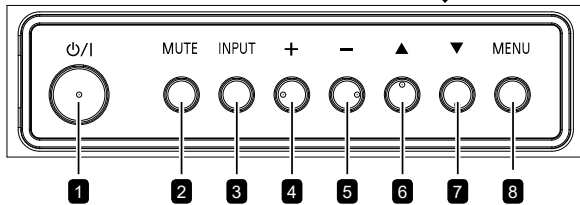
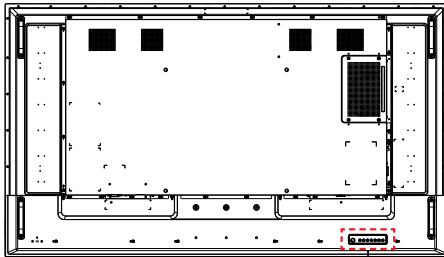
QM-4302



QM-5502



QM-6502



1 [⏻] 電源

開啟顯示器或讓顯示器進入待機狀態。

2 MUTE

- 開啟／關閉靜音。
- 在 OSD 選單開啟時，返回主選單畫面。

3 INPUT

選擇輸入源。

4 [+] 增加

- 在 OSD 選單開啟時，選擇選項或調整設定。
- 在 OSD 選單關閉時增加音訊輸出值。

5 [-] 減少

- 進入子選單、選擇選項，或在 OSD 選單開啟時調整設定。
- OSD 選單關閉時減少音訊輸出值。

6 [▲] 向上

上移反白顯示列以選擇選項。

7 [▼] 向下

下移反白顯示列以選擇選項。

8 MENU

- OSD 選單關閉時啟用 OSD 選單。
- OSD 選單開啟時隱藏 OSD 選單。

9 遙控器感應器及狀態指示燈

- 接收遙控器的命令訊號。
- 指示顯示器的運作狀態：

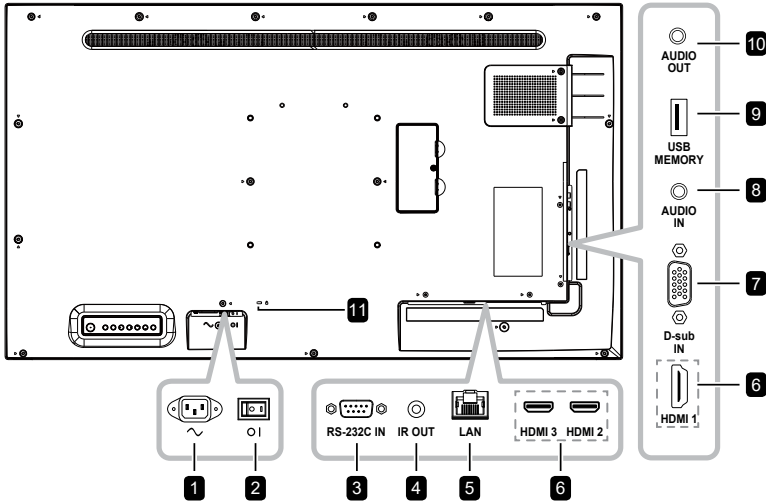
電源狀態指示燈

顯示器狀態	燈號狀態	狀態
操作期間	綠燈	正常狀態（電源開啟）
等候信號輸入	每 1 秒閃爍一次綠燈	信號待機模式（例如 DPMS/DMPM）
等候電源開啟（待機）	黃燈	待機模式（DC 關閉）
等候電源開啟（排程）	每 1 秒交替閃爍綠燈和黃燈	待機模式（已啟用排程）
溫度異常	每 1 秒交替閃爍綠燈和綠燈	溫度異常

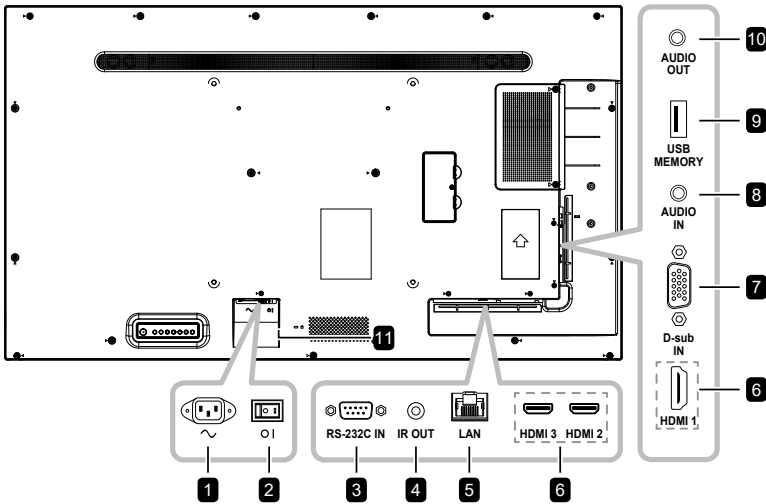
產品說明

1.5.2 輸入/輸出端子

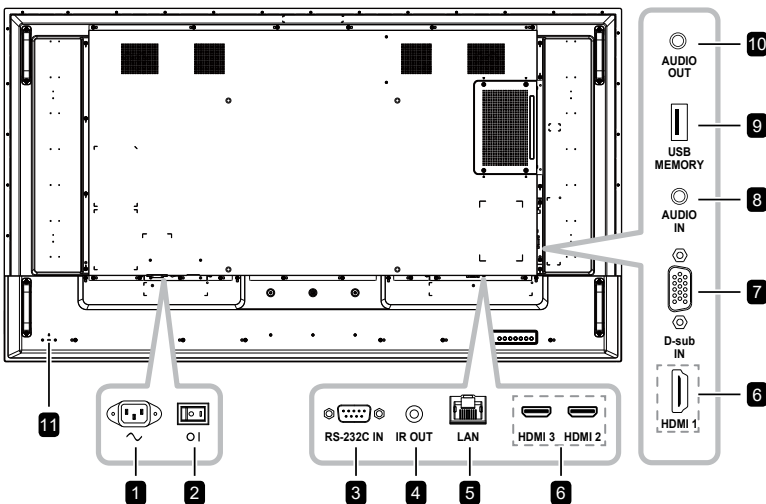
QM-4302



QM-5502



QM-6502

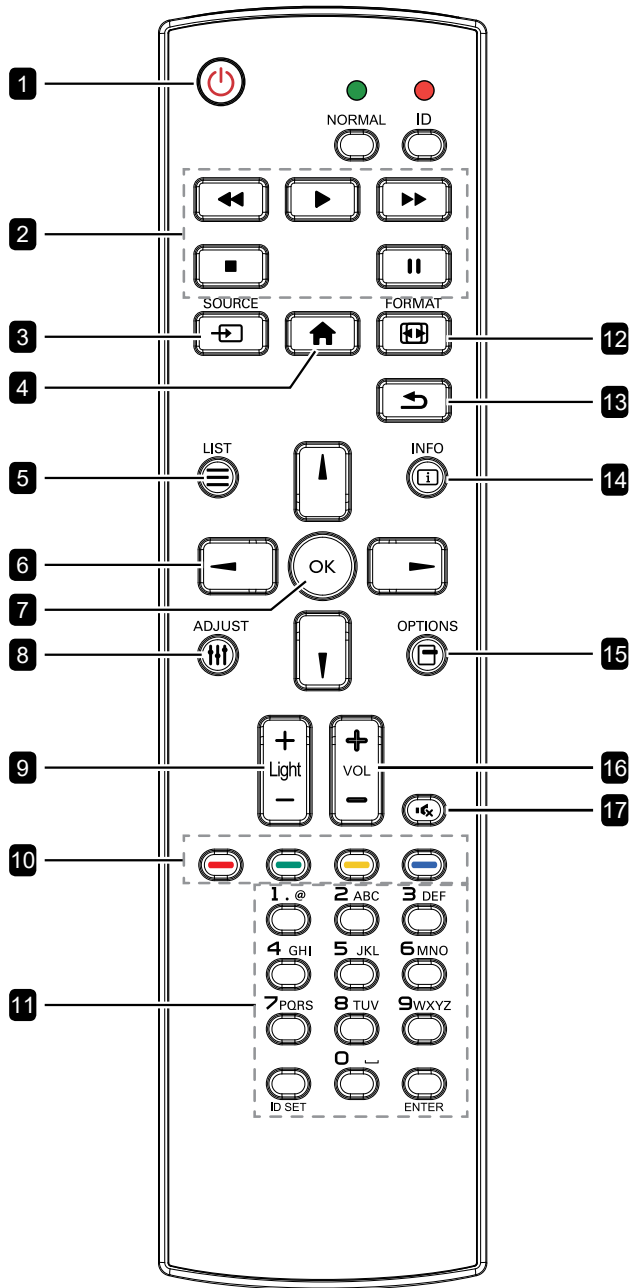


- 1 AC IN**
AC 電源輸入。
- 2 主電源開關**
開啟／關閉主電源。
- 3 RS232 IN**
連接外部設備的 RS232 輸入。
- 4 IR 輸出**
用於迴路輸出功能的 IR 訊號輸出。
- 5 LAN**
LAN 控制功能，以從控制中心使用遙控器訊號。
- 6 HDMI1/HDMI2/HDMI3 IN**
連接 HDMI 訊號輸入。
- 7 D-Sub IN**
連接 VGA 訊號輸入。
- 8 AUDIO IN**
連接音訊訊號輸入（3.5 mm 立體聲音訊插孔）。
- 9 USB 2.0**
連接 USB 2.0 以進行服務和媒體播放。
- 10 AUDIO OUT**
連接音訊訊號輸出（RCA 立體聲音訊插孔）。
- 11 安全鎖**
用於保全及防竊。

產品說明

1.6 遙控器

1.6.1 一般功能

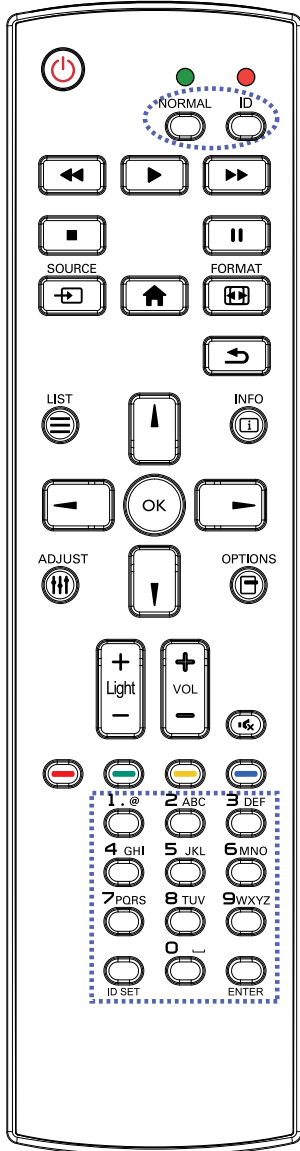


- 1 [] 電源**
開啟顯示器或讓顯示器進入待機模式。
- 2 播放**
在多媒體模式下控制播放。
- 3 [] 來源**
選擇輸入來源。
- 4 [] 首頁鍵**
存取/退出 OSD 選單。
- 5 [] 清單鍵**
無功能。
- 6 [][][][] 瀏覽鍵**
瀏覽選單並選擇項目。
- 7 [OK] 確定鍵**
確認輸入或選擇。
- 8 [] 調整鍵**
自動最佳化顯示器（僅限 VGA 輸入）。
- 9 [][] 亮度**
調整亮度。
- 10 [][][][] 色彩鍵**
無功能。
- 11 [數字 / ID 設定 / ENTER] 鍵**
 - 輸入網路設定的文字。
 - 設定顯示器 ID。請參閱「1.6.2 ID 遙控器」了解詳細資訊。
- 12 [] 格式鍵**
變更畫面大小。
- 13 [] 返回鍵**
回到上一個功能表，或從上一個功能退出。
- 14 [] 資訊鍵**
檢視有關顯示器的資訊。
- 15 [] 選項鍵**
無功能。
- 16 [][] 音量鍵**
調整音量。
- 17 [] 靜音鍵**
開啟/關閉靜音功能。

產品說明

1.6.2 ID 遙控器

您可在想要使用此遙控器操控多部不同顯示器之一時設定遙控器 ID。



若要設定遙控 ID：

- 1 按 ID 鍵。紅色 LED 燈會閃爍兩次。
- 2 按下 ID 設定鍵 1 秒鐘以進入 ID 模式。紅色 LED 亮起。
再按一次 ID 設定鍵將離開 ID 模式。紅色 LED 熄滅。
- 3 按下數字 [0] ~ [9] 選擇您要控制的顯示器。
例如：
 - 顯示器 ID #1：按下 [0]、[1]
 - 顯示器 ID #11：按下 [1]、[1]可用數字範圍從 [01] ~ [255]。
 - 在 10 秒內未按下任何鍵將離開 ID 模式。
 - 若錯誤按下數字以外的按鍵，請在紅色 LED 燈熄滅又再度亮起後等待 1 秒，然後按下正確的數字。
- 4 按下 OK 鍵確認。紅色 LED 閃爍兩次，然後熄滅。

注意：

- ◆ 按下標準鍵。綠色 LED 閃爍兩次，代表遙控器返回標準作業。
- ◆ 在選擇 ID 號碼前，必須先為各顯示器設定 ID 號碼。

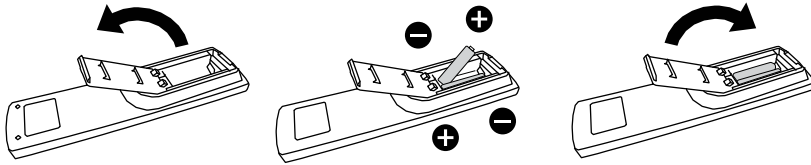
產品說明

1.6.3 將電池裝入遙控器

遙控器以兩顆 1.5V AAA 電池供電。

安裝或更換電池：

- 1 壓下然後滑開電池蓋。
- 2 請根據電池室內 (+) 和 (-) 指示對準電池。
- 3 裝回電池蓋。



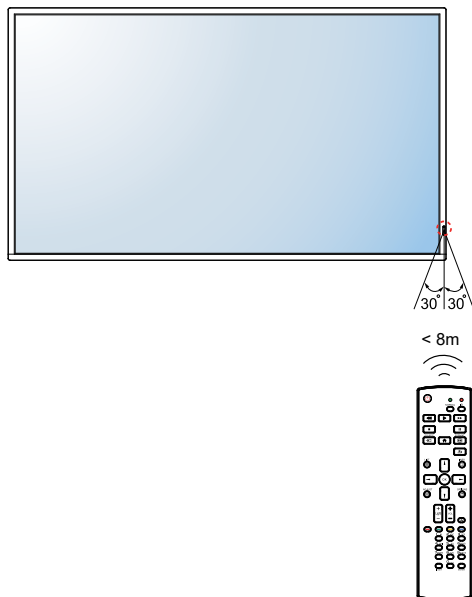
1.6.4 使用遙控器

- 請勿強烈衝撞。
- 請勿讓水或其他液體灑在遙控器上。若遙控器變溼，請立即擦乾。
- 請避免受熱或碰到水蒸汽。
- 除了安裝電池外，請勿打開遙控器。

1.6.5 遙控器的操作範圍

按下按鍵時，請將遙控器的頂端對準顯示器的遙控感應器（左側或右側）。

使用遙控器時，遙控器到顯示器感應器的距離應小於 8 公尺／26 英尺，水平及垂直角度應小於 30°。



⚠ 小心：

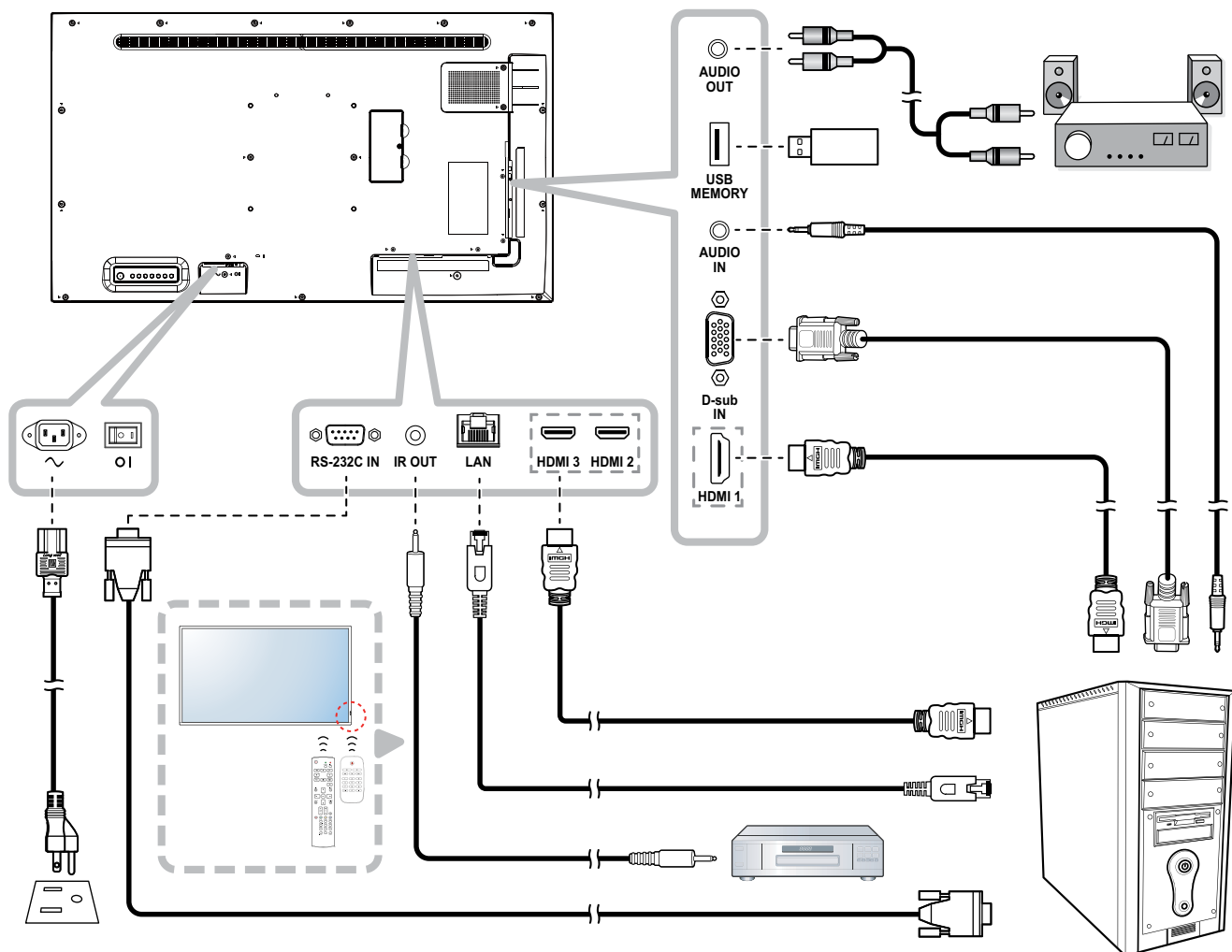
錯誤使用電池會導致漏液或爆炸。
請確定遵循下述說明：

- ◆ 請將每顆「AAA」電池的 (+) 與 (-) 符號對齊電池室內的 (+) 與 (-) 符號。
- ◆ 請勿混用電池類型。
- ◆ 請勿將新舊電池混用，以免導致電池壽命縮短或漏液。
- ◆ 請立即取出沒電的電池，以免在電池室內漏液。請勿沾到電池酸液，以免皮膚受傷。

附註：

- ◆ 若打算長時間不使用遙控器，請取出電池。
- ◆ 本顯示器上的遙控感應器直接照射陽光或受到強光照射，或訊號傳輸路徑中出現阻礙，遙控器可能不會正常作用。

第 2 章：連接



第 3 章：螢幕顯示 (OSD) 選單

3.1 使用 OSD 選單

#	選單導覽	操作	
		控制面板	遙控器
1	<p>顯示主選單畫面。</p> 	<p>1 按 MENU 按鈕。</p> <p>2 按 +/- 按鈕選擇主選單項目 (□/♪/⊛)。</p>	<p>1 按下 ⬆ 鍵。</p> <p>2 按 ←/→ 按鈕選擇主選單項目 (□/♪/⊛)。</p>
2	<p>進入選單畫面。</p> 	<p>按 ▼ 按鈕進入選單畫面。</p>	<p>按 OK 或 ↓ 按鈕進入選單畫面。</p>
3	<p>選擇子選單。</p>  <p>反白項目 (綠色) 表示正在使用中的子選單。</p>	<p>按 ▲ 或 ▼ 按鈕選擇選單項目。</p> <p>如果選單項目有子選單，請按 ← 按鈕進入子選單。</p>	<p>按 ▲ 或 ↓ 按鈕選擇選單項目。</p> <p>如果選單項目有子選單，請按 OK 或 ← 按鈕進入子選單。</p>

螢幕顯示 (OSD) 選單

#	選單導覽	操作	
		控制面板	遙控器
4	調整設定值。 例如： 	按 + 或 - 按鈕選擇／調整設定。	按 ← 或 → 按鈕選擇／調整設定。
5	退出子選單。	按 MUTE 按鈕返回主選單畫面。	按下 ↶ 鍵返回上一層選單。
6	關閉 OSD 視窗。	按下 選單 鍵。	按下 ↑ 鍵或 ↶ 鍵數次。

修改設定值後，若使用者進行以下動作，便會儲存所有變更：

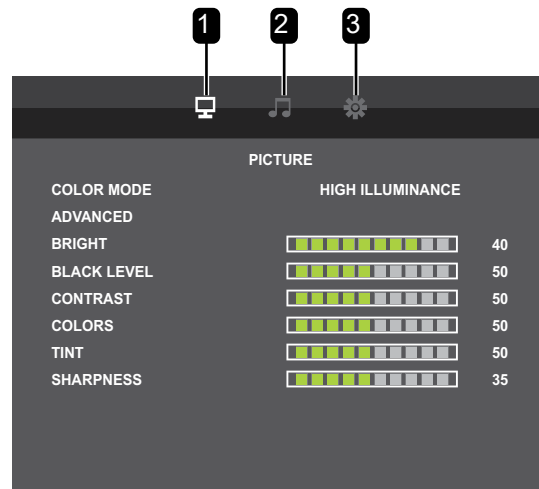
- 繼續操作另一個選單。
- 退出 OSD 選單。
- 等待 OSD 選單消失。

注意：

- ◆ 部分選單項目的可用性視輸入源訊號而定。若選單無法使用，則停用並顯示灰色。

螢幕顯示 (OSD) 選單

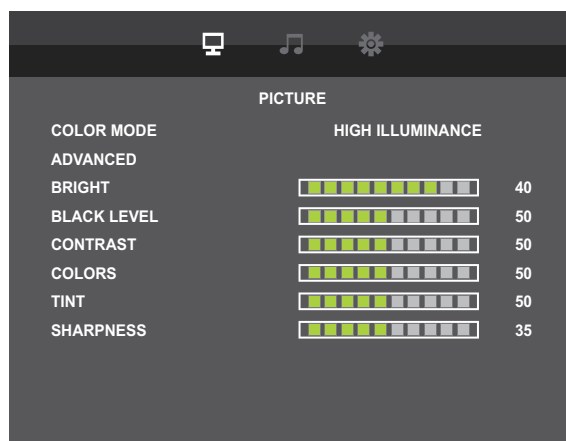
3.2 OSD 選單樹狀結構



主選單	子選單	備註
1.畫面	<ul style="list-style-type: none"> • 色彩模式 • 進階 • 明亮 • 黑階位準 • 對比 • 色彩 • 色調 • 清晰度 	請參閱第 18 頁。
2.音訊	<ul style="list-style-type: none"> • 高音 • 低音 • 平衡 • 喇叭 • 音訊輸出 	請參閱第 20 頁。
3.設定	<ul style="list-style-type: none"> • 語言 • 日期／時間設定 • 排程 • ALINK • HDMI 模式 • 通訊設定 • 螢幕 • 操作模式 • 省電模式 • 未操作時關閉 • 待機 • 無信號自動輸入選擇 • 自動播放 • 螢幕按鈕鎖定 • 遙控器鎖定 • 熱感應器設定 • LED • 資訊 • 旋轉 180° • 影像防烙印技術 • 全部重設 	請參閱第 21 頁。

第 4 章：調整 LCD 顯示器

4.1 畫面設定



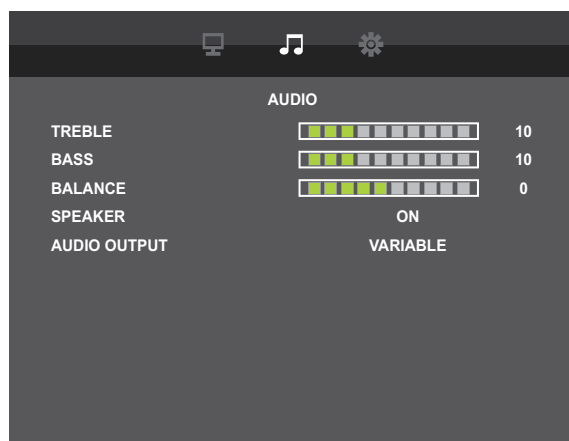
項目	功能	範圍
色彩模式	變更螢幕的色彩模式。	標準 鮮明 sRGB 高照明
進階		
	尺寸：切換螢幕尺寸。	寬 縮放 一般 點對點
	白平衡：選取色溫。 附註： 色彩模式設為 sRGB 時，無法使用此選單項目。	預設 使用者
	預設：白平衡設為預設 (PRESET) 時，選取色溫。 附註： 色彩模式設為 sRGB 時，無法使用此選單項目。	暖色調 一般 冷色調
使用者：白平衡設為使用者 (USER) 時，調整紅色／綠色／藍色色差的明亮色調。 附註： 色彩模式設為 sRGB 時，無法使用此選單項目。不會顯示使用者 (USER)，而是顯示預設 (PRESET)。	R 對比 G 對比 B 對比	

調整 LCD 顯示器

項目	功能	範圍
進階 (續)	NR：調整雜訊抑制以除去影像的雜訊。可產生更清晰銳利的影像。 附註： 支援 HDMI 輸入的 YCbCr 色彩空間。	OFF 低 中 高
	主動式對比：啟用／停用主動式對比功能。 附註： 色彩模式設為 sRGB 且輸入來源為 D-SUB 時，無法使用此選單項目。	OFF ON
	色差補正：調整畫面亮度及對比的非線性設定。 注意： 只有在色彩模式設為標準 (STD) 時，才能使用此選單項目。	模式 4 模式 3 模式 2 模式 1
	HDMI RGB 輸入範圍：設定 RGB 輸入信號範圍。 附註： • 此選單項目僅支援 HDMI 輸入的 RGB 色彩空間。	自動 全色 有限
明亮	調整畫面影像的照度。	0 至 50
黑階位準	調整畫面影像的黑階。降低亮度會使黑色更黑。	0 至 100
對比	調整黑階與白階之間的差異。 附註： 輸入來源為 D-SUB 時，無法使用此選單項目。	0 至 100
色彩	調整畫面的色彩飽和度。 注意： 輸入來源為 D-SUB 時，無法使用此選單項目。	0 至 100
色調	調整色彩的色調。 注意： 輸入來源為 D-SUB 時，無法使用此選單項目。	0 至 100
清晰度	調整畫面影像的清晰度與焦距。 附註： 輸入來源為 D-SUB 時，無法使用此選單項目。	0 至 63

調整 LCD 顯示器

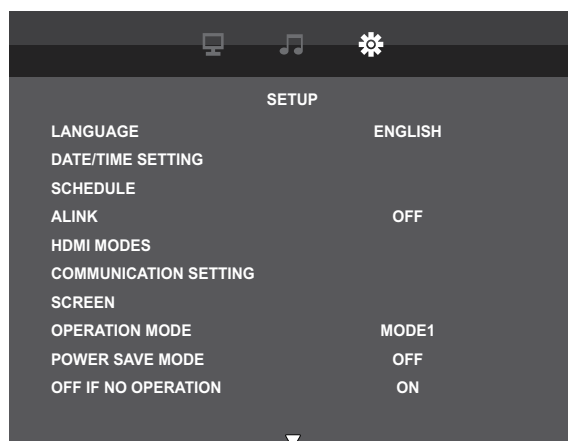
4.2 音訊設定



項目	功能	範圍
高音	調整可增加或減少高音。	0 至 31
低音	調整可增加或減少低音。	0 至 31
平衡	調整可強調左右音訊輸出平衡。	-50 至 50
喇叭	開啟／關閉喇叭。	OFF ON
音訊輸出	設定音訊輸出端子的聲音輸出音量。 <ul style="list-style-type: none">• 可變：可變更內建喇叭和音訊輸出端子的音量。• 固定：固定音訊輸出端子的音量。（即使變更顯示器的音量，也不會隨之改變。）	可變 固定

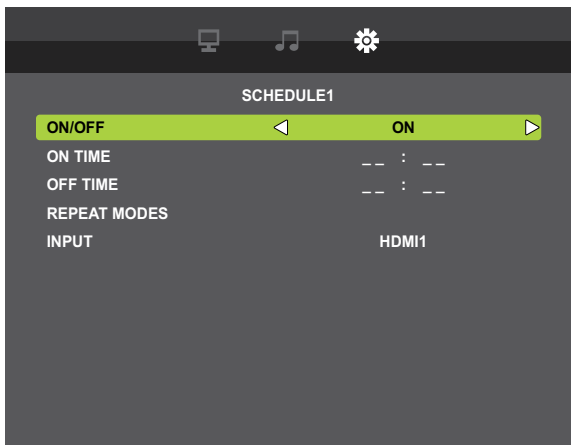
調整 LCD 顯示器

4.3 設定

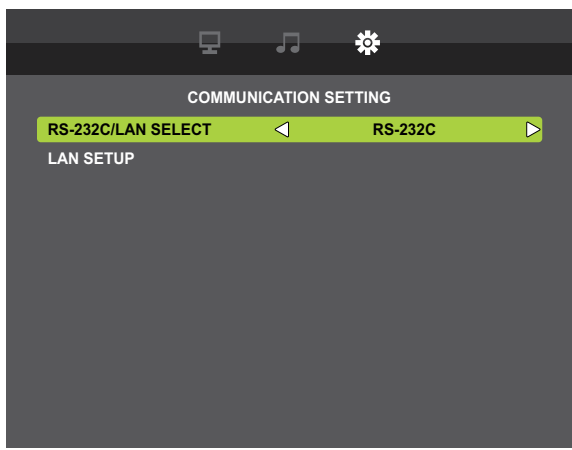


項目	功能	範圍
語言	設定 OSD 語言。	ENGLISH DEUTSCH FRANÇAIS ITALIANO ESPAÑOL РУССКИЙ 繁體中文
日期／時間設定		
	年：設定年份。	2021 至 2099
	月：設定月份。	01 至 12
	日：設定日期。	01 至 28、29、30、31
	時間：設定時間。	<24 小時制> 00:00 至 23:59 <12 小時制> 00:00 至 11:59
	AM/PM：設定時間格式。 附註：如果時間格式 (TIME FORMAT) 設為 24 小時制 (24-HOUR TIME)，無法使用此選項。	AM PM
	時間格式：設定時間顯示格式。	12 小時制 24 小時制

調整 LCD 顯示器

項目	功能	範圍
排程	<p>此功能可讓您為本顯示器，設定不同的排程啟動時間間隔（最多 7 種）。</p> <p>您可設定：</p> <ul style="list-style-type: none"> 各排程啟動期間將使用哪一種輸入源。 顯示器開啟及關閉的時間。 顯示器一週中將啟動的天數。 <p>注意：</p> <ul style="list-style-type: none"> 我們建議在使用此功能之前，在日期／時間設定 (DATE/TIME SETTING) 選單，設定目前的日期及時間。 變更設定 (SETUP) 選單中的日期／時間設定 (DATE/TIME SETTING) 選項後，您需要再次設定「排程」。 	
		
	開啟／關閉：啟用或停用排程。	ON OFF
	開啟時間：指定開啟顯示器的時間。	<24 小時制> 00:00 至 23:59 <12 小時制> 上午 00:00 至 下午 11:59
	關閉時間：指定關閉顯示器的時間。	<24 小時制> 00:00 至 23:59 <12 小時制> 上午 00:00 至 下午 11:59
	重複模式：選擇排程一週中將啟用的天數。	僅一次 每週日 每週一 每週二 每週三 每週四 每週五 每週六

調整 LCD 顯示器

項目	功能	範圍
排程 (續)	INPUT: 設定輸入來源。	HDMI1 HDMI2 HDMI3 D-SUB USB 自動播放 1 自動播放 2
ALINK	啟用或停用 HDMI Consumer Electronics Control 控制。 <ul style="list-style-type: none"> 關閉：停用此功能。 自動：此系統會自動控制處於相同開機、或關機狀態的連線 HDMI-CEC 相容裝置。 	OFF 自動
HDMI 模式	判斷如何處理與解碼 HDMI 輸入來源 (HDMI1/HDMI2/HDMI3) 所顯示的內容。 <ul style="list-style-type: none"> 模式 1：此內容會以 3840x2160p @60Hz 的解析度顯示。 模式 2：此內容會以 1920x1080p @60Hz 的解析度顯示。 	模式 1 模式 2
通訊設定		
	RS-232C/LAN SELECT：選擇網路控制埠。	RS-232C LAN
	LAN 設定：設定網路參數。 附註： 如果 RS-232C/LAN SELECT 設為 LAN，無法使用此選項。 <ul style="list-style-type: none"> 檢視網路設定：檢視目前的網路設定。 DHCP 用戶端：選擇開啟 (ON) 可讓系統自動指定 IP 位址，否則選擇關閉 (OFF) 就必須完成網路設定。 IP 位址：指定 IP 位址。 子網路遮罩：指定子網路遮罩。 預設閘道：指定預設閘道。 設定：儲存並套用設定。 	N/A

調整 LCD 顯示器

項目	功能	範圍
螢幕 附註： 只有輸入來源為 D-SUB 時，才能使用此選項。	自動：自動最佳化 D-SUB 輸入影像的顯示。	N/A
	時脈：調整影像寬度。	0 至 100
	相位：調整以改善影像的焦點、清晰度及穩定度。	0 至 100
	水平位置：將影像往右或往左移。	0 至 100
	垂直位置：將影像往上或往下移。	0 至 100
	重設：將螢幕 (SCREEN) 選單內的所有設定，重置為原廠預設值。	否 是
操作模式	選擇操作模式設定。 <ul style="list-style-type: none"> • 模式 1： <ul style="list-style-type: none"> » 如果超過 4 小時未操作，顯示器會自動進入待機模式。 » 如果超過 5 分鐘沒信號，顯示器會自動進入待機模式。 » 停用 LAN 功能。（功耗待機期間） • 模式 2： <ul style="list-style-type: none"> » 耗電量會高於模式 1。 » 在省電模式設定下，可以變更網路待機模式。 附註： 將設定設為模式 1 (MODE1) 時，無法使用省電模式／未操作時關閉／待機 (POWER SAVE MODE/OFF IF NO OPERATION/STANDBY) 選單選項。	模式 1 模式 2
省電模式	啟用或停用省電模式。 選擇關閉 (OFF) 時，會縮短從待機模式啟動的時間。但是請注意，待機模式下的耗電量會提高。 選擇開啟 (ON) 時，顯示器在待機模式下會減少電流消耗。但是請注意，從待機模式啟動的時間會增加。 如果設為開啟 (ON)，無法在待機模式下使用特定的 RS-232C 命令和 LAN 控制。 附註： 操作模式設為模式 1 (MODE1) 時，無法使用此選單項目。	OFF ON
未操作時關閉	設定 4 小時未操作時，顯示器是否自動進入待機模式。 附註： 操作模式設為模式 1 (MODE1) 時，無法使用此選單項目。	OFF ON
待機	設定偵測不到信號時，顯示器是否自動進入待機模式。 附註： 操作模式設為模式 1 (MODE1) 時，無法使用此選單項目。	OFF ON
無信號自動輸入選擇	啟用或停用裝置，以自動偵測和顯示可用的視訊輸入。 附註： 操作模式設為模式 1 (MODE1) 時，無法使用此選單項目。	OFF ON
自動播放	停用此功能，或是設定要從 USB 隨身碟自動播放的檔案類型。	OFF 相片 電影
螢幕按鈕鎖定	啟用或停用 LCD 顯示器的控制面板按鈕功能。 附註： <ul style="list-style-type: none"> • 若要使用遙控器解鎖此功能，請按 OPTIONS、UP、DOWN、LEFT 及 RIGHT 按鈕。 	已解鎖 全部鎖定

調整 LCD 顯示器

項目	功能	範圍
遙控器鎖定	<p>啟用／停用部分或所有的遙控器按鈕。</p> <ul style="list-style-type: none"> 已解鎖：解鎖所有的遙控器按鈕。 全部鎖定：鎖定所有的遙控器按鈕。 鎖定但音量除外：鎖定音量控制按鈕以外的所有遙控器按鈕。 鎖定但電源除外：鎖定電源按鈕以外的所有遙控器按鈕。 <p>附註：</p> <ul style="list-style-type: none"> 若要使用遙控器解鎖此功能，請按 OPTIONS、UP、DOWN、LEFT 及 RIGHT 按鈕。 	<p>已解鎖</p> <p>全部鎖定</p> <p>鎖定但音量除外</p> <p>鎖定電源鍵以外的所有按鈕</p>
熱感應器設定	根據顯示器的安裝方向正確設定。	<p>橫向</p> <p>縱向</p> <p>正面朝上</p>
LED	設定顯示器 LED 指示燈開啟或關閉。	<p>OFF</p> <p>ON</p>
資訊	檢視有關 LCD 顯示器的資訊。	N/A
旋轉 180°	設定視訊／OSD 選單是否可以旋轉 180 度。	<p>OFF</p> <p>ON</p>
影像防烙印技術	<p>啟用或停用 Anti-Burn-in™ 影像防烙印功能。</p> <p>顯示器會在兩個方向（左／右）上稍微移動像素位置。</p>	<p>OFF</p> <p>ON</p>
全部重設	將所有設定重設為原廠預設值。	<p>否</p> <p>是</p>

第 5 章：多媒體

5.1 概觀

- 播放 USB 隨身碟中的相片檔案、音訊檔案及電影檔案。
- 有手動播放和自動播放 2 種播放模式。
 - 手動播放時會執行 BGM 功能，選取播放相片檔案時所用的音訊檔案。
 - 使用自動播放模式時，不支援播放音訊檔案。

5.2 支援的格式

- 支援以下檔案類型。

媒體類型	支援的副檔名
相片	jpg、jpeg
音訊	mp3
電影	mp4, ts (mpg *1)

*1：使用手冊僅提到 MP4 和 TS，因此其他格式均不支援。

- 每種媒體類型的適用播放規格如下。

USB 多媒體轉碼器格式

類型	格式	視訊轉碼器	音訊轉碼器
電影	.mp4	H.264	MPEG-1 Layer2、MPEG-1 Layer3、 MPEG-2 Layer3、 AC3、LPCM、ADPCM、AAC、DD+、 HE-AAC
	.ts	MPEG2、H.264	
	.mpg	MPEG-1、MPEG-2	
音訊	.mp3		MPEG-1 Layer2、 MPEG-1 Layer3、 MPEG-2 Layer3
相片	.jpg/.jpeg		

附註：

顯示器正在讀取 USB 裝置中的資料時，請觀察下列情況：

- ◆ 上述的檔案格式可能無法正常播放。部分解析度或其他因素，可能導致檔案無法播放。
- ◆ 部分 USB 儲存裝置可能不相容。
- ◆ 某些檔案可能因為資料類型或檔案大小，而無法播放。
- ◆ 如果 USB 裝置不支援，或是裝置損壞或資料遺失，製造商均不負責。

5.3 支援的 USB 隨身碟

檔案系統	FAT16/32、NTFS
最大容量	32GB (FAT32)、2TB (NTFS)
Mac 檔案大小	4GB (FAT32)
USB 加密隨身碟	不支援

※ 不支援具有多個分割區的記憶體裝置。

5.4 播放模式

播放檔案時，可選擇手動播放模式和自動播放模式。

模式	如何開始	支援的檔案			內容
		相片	音訊	電影	
手動播放	選擇檔案或資料夾，然後播放。	○	○	○	<ul style="list-style-type: none"> 播放選擇的檔案，或是目前資料夾內所有支援的檔案。 播放相片時，一併播放選擇的音訊檔案作為背景音樂。
自動播放	開啟主電源或顯示器時，在條件符合的情況下，會開始自動播放。	○	X	○	<ul style="list-style-type: none"> 自動播放 autoplay 資料夾中定義名稱的檔案。 為排程設定的輸入選擇新增「USB1」和「USB2」的值。 如果排程功能以「USB1」叫用自動播放，就會自動播放「autoplay1」資料夾中定義名稱的檔案。 如果排程功能以「USB2」叫用自動播放，就會自動播放「autoplay2」資料夾中定義名稱的檔案。
	插入記憶體裝置時如果條件符合，就會開始自動播放。				
	如果執行輸入模式時將其設定為排程，就會開始自動播放。				

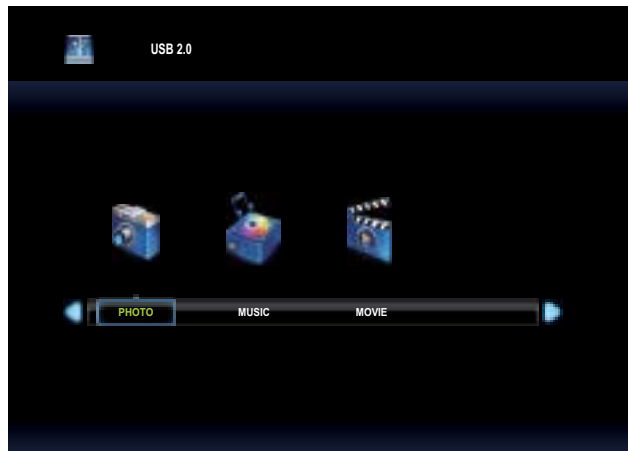
5.5 檔案播放順序

自動播放時的播放順序。

從「001」至「030」播放定義名稱的檔案。

5.6 各畫面詳情

選擇媒體類型畫面



- 選擇要播放的媒體類型。

項目	功能
相片	進入相片檔案瀏覽器
音樂	進入音樂檔案瀏覽器
電影	進入電影檔案瀏覽器

- 功能圖示和媒體類型不同。

功能	選項	相片	音訊	電影	注意
播放	-	○	○	○	
暫停	-	○	○	○	
FB	FB2X、FB4X、FB8X、 FB16X、FB32X	X	○	○	FB32X 僅適用於電影。
FF	FF2X、FF4X、FF8X、 FF16X、FF32X	X	○	○	FB32X 僅適用於電影。
上一首	-	○	○	○	
下一首	-	○	○	○	
停止	-	○	○	○	
重複播放	無、單一檔案、全部	○	○	○	使用自動播放時無效，而且固定為「全部」。
循環播放	-	X	○	○	使用自動播放時無效
隨機播放	開啟、關閉	○	○	○	使用自動播放時無效
音樂開啟／關閉	開啟、關閉	○	X	X	
投影片時間	短（5 秒）、中等（10 秒）、長（15 秒）	○	X	X	
播放清單	-	○	○	○	
資訊	-	○	○	○	
以順時針方向旋轉 90 度	-	○	X	X	
以逆時針方向旋轉 90 度	-	○	X	X	
放大	填滿、X1、X2、X4	○	X	X	
縮小	填滿、X1、X2、X4	○	X	X	
電影視圖	-	○	X	X	
寬	-、相片	X	X	X	

5.7 自動播放

- 自動播放類型有 3 種：開啟顯示器、插入媒體以及排程。

1. 開啟顯示器後自動播放

開啟顯示器後，如果符合自動播放條件就會開始自動播放。

※ 但是依照排程開啟時，須先執行排程設定才會自動播放。

如果 SCHEDULE-INPUT 設為 AUTO PLAY1 或 AUTO PLAY2，並依照排程開啟時，請執行與上述說明相同的排程設定。

2. 插入媒體後自動播放

插入媒體後，如果符合自動播放條件，就會開始自動播放。

3. 排程後自動播放

執行排程後，如果符合自動播放條件，就會開始自動播放。

- 自動播放的限制與條件

條件	開啟顯示器後	插入媒體後	排程後
目標檔案位置	/root/autoplay	/root/autoplay	/Root/autoplay、/root/autoplay1、/root/autoplay2
播放清單	無須製作檔案。	無須製作檔案。	無須製作檔案。
支援的檔案	jpg 或 mp4	jpg 或 mp4	jpg 或 mp4
多個目標檔案	最多 30 個檔案	最多 30 個檔案	最多 30 個檔案
結合相片與電影	無法	無法	無法
目標檔案名稱規則	例如 "001.jpg"、"002.jpg"、"003.jpg"... "030.jpg"	例如 "001.jpg"、"002.jpg"、"003.jpg"... "030.jpg"	例如 "001.jpg"、"002.jpg"、"003.jpg"... "030.jpg"
自動播放設定	關閉／相片／電影	關閉／相片／電影	關閉／相片／電影

5.8 啟用自動播放的排程設定

遇到下列情況時，會開始在排程後自動播放。

- 1) 將排程的輸入模式設為 USB、AUTO PLAY1 或 AUTO PLAY2。
- 2) 排程的開機時間已到。
- 3) 插入 USB 隨身碟。
- 4) USB 隨身碟的指定資料夾中，已有要播放的目標檔案。

設定 SCHEDULE-INPUT 時，請參閱下列資料夾。

SCHEDULE -> INPUT	USB	AUTO PLAY1	AUTO PLAY2
參閱資料夾	USB root/autoplay	USB root/autoplay1	USB root/autoplay2

如果 AUTO PLAY 的設定是 PHOTO，就會播放相片內容。

如果 AUTO PLAY 的設定是 MOVIE，就會播放電影內容。

- ※ 如果依照條件不符的排程開啟顯示器時，就不會自動播放。

當 OSD 中的 AUTO PLAY 是 OFF 且 SCHEDULE-INPUT 是 USB、AUTO PLAY1 或 AUTO PLAY2 時，請將輸入模式更改為 USB（媒體播放器模式），但不會播放內容。

第 6 章：附錄

6.1 警告訊息

警告訊息	原因	解決方法
輸入訊號 超出範圍	電腦顯示卡的解析度或更新率設定 過高。	<ul style="list-style-type: none">• 變更顯示卡的解析度或更新率。
多色畫面	LCD 顯示器偵測不到輸入源訊號。	<ul style="list-style-type: none">• 檢查輸入源的電源是否開啟。• 檢查訊號線的連接是否正確。• 檢查連接線接孔內的針腳是否有 扭曲或損壞。
螢幕按鈕鎖定	使用者已鎖定使用控制面板按鈕的 操作。	<ul style="list-style-type: none">• 在設定 > 螢幕按鈕鎖定選單中停 用鍵盤鎖定功能。請參閱第 24 頁。
遙控器鎖定	使用者已鎖定使用遙控器按鈕的操 作。	<ul style="list-style-type: none">• 在設定 > 遙控器鎖定選單中停用 遙控器鎖定功能。請參閱第 25 頁。

附錄

6.2 輸入源模式

PC 訊號

解析度	水平	垂直	Dot	VGA	HDMI	
	頻率 (kHz)	頻率 (Hz)	頻率 (MHz)			
VESA	640×480	31.5	60	25.175	✓	✓
	800×600	37.9	60	40	✓	✓
	848×480	31	60	33.75	✓	X
	1024×768	48.4	60	65	✓	✓
	1289×800	49.7	60	83.5	✓	✓
	1280×960	60	60	108	✓	✓
	1280×1024	64	60	108	✓	✓
		80	75	135	✓	✓
	1360×768	47.7	60	85.5	X	✓
	1440×1050	65.3	60	121.75	X	✓
	1440×900	55.9	60	106.5	✓	✓
1680×1050	65.3	60	146.25	✓	✓	
寬	1280×720	44.7	60	74.4	✓	✓
	1920×1080	67.5	60	148.5	✓	✓
	3840×2160	54	24	297	X	✓
		56.25	25	297	X	✓
		67.5	30	297	X	✓
		112.5	50	594	X	✓
135	60	594	X	✓		
US TEXT	720×400	31.5	70	28.3	✓	✓

附錄

AV 訊號

標準解析度	頻率	HDMI
3840 × 2160p	24 Hz	是
	25 Hz	是
	30 Hz	是
	50 Hz	是
	59.94 Hz	是
	60 Hz	是
1920 × 1080p	24 Hz	是
	50 Hz	是
	59.94 Hz	是
	60 Hz	是
1920 × 1080i	50 Hz	是
	59.94 Hz	是
	60 Hz	是
720 × 576p	50 Hz	是
720 × 480p	59.94 Hz	是
	60 Hz	是
640 × 480p (VGA)	59.94 Hz	是
	60 Hz	是
720(1440) × 576i	50 Hz	是
720(1440) × 480i	59.94 Hz	是
	60 Hz	是

一般準則：

- PC 文字品質在 HD 1080 模式 (1920 x 1080, 60Hz) 下最佳。
- 視製造商 (及您的特定 Windows 版本) 而定，您的 PC 顯示螢幕可能會不盡相同。
- 如需將 PC 連接至顯示器的資訊，請查閱 PC 說明書。
- 若存在垂直與水平頻率選擇模式，請選擇 60Hz (垂直) 及 31.5KHz (水平)。在某些情況下，異常訊號 (如條紋) 可能會在 PC 電源關閉 (或若切斷 PC 電源) 時在螢幕上出現。若是如此，請按下**來源**鍵進入視訊模式。此外，請確定已連接 PC。
- 水平同步訊號在 RGB 模式下似乎異常時，請檢查 PC 待機模式或傳輸線連接。
- 顯示設定表符合 IBM/VESA 標準，且以類比輸入為準。
- 各模式最佳的垂直頻率時序為 60 Hz。

6.3 清潔

使用顯示器時的注意事項

- 請勿讓手部、臉部或其他物品靠近顯示器的通風孔。通風孔會排出高溫氣體，因此顯示器頂部的溫度通常非常高。若任何身體部位過於靠近，可能導致燙傷或其他傷害。在顯示器頂部放置任何物品，亦可能使物品及顯示器受到熱損。
- 在移動顯示器前，務必拔除所有傳輸線。在連接傳輸線的情況下移動顯示器，可能損壞傳輸線，而導致起火或觸電危險。
- 基於安全考量，在進行任何清潔或維護程序前，請先從電源插座拔出電源插頭。

前面板清潔說明

- 顯示器的前面板經過特殊處理。使用清潔布或不起棉絮的柔軟布料，輕輕擦拭表面即可。
- 若表面變髒，請使用不起棉絮的柔軟布料沾以中性清潔劑，擰出布料多餘的液體，擦拭顯示器表面去除汗物，然後使用相同類型的乾布擦乾顯示器。
- 請勿用手指或任何硬物刮傷或碰撞面板表面。
- 請勿使用殺蟲噴劑、溶劑及稀釋劑等揮發性物質。

機殼清潔說明

- 若機殼變髒，請使用柔軟乾布擦拭。
- 若機殼過髒，請使用不起棉絮的布料沾以中性清潔劑，儘可能擰出布料多餘的水分，然後擦拭機殼。最後使用另一塊乾布擦拭一遍，直到表面變乾。
- 請勿讓任何水分或清潔劑接觸到顯示器的表面。若水或溼氣滲入裝置內，可能導致操作問題、電氣及觸電危險。
- 請勿用手指或任何硬物刮傷或碰撞機殼。
- 請勿在機殼上使用殺蟲噴劑、溶劑及稀釋劑等揮發性物質。
- 請勿在機殼附近長時間放置任何橡膠或 PVC 製品。

6.4 故障排除

故障徵狀	可能原因	解決方法
沒有顯示畫面	<ul style="list-style-type: none"> 電源線中斷連接。 顯示器背面的主電源開關沒有開啟。 選取的輸入沒有連接。 顯示器處於待機模式。 	<ol style="list-style-type: none"> 1 插入電源線。 2 確定電源開關已開啟。 3 完成顯示器的訊號連接。
顯示器上出現干擾或聽見雜音。	周圍電器用品或日光燈所引起。	將顯示器移至別處，查看干擾是否減少。
色彩異常	訊號線未接妥。	確定訊號線確實連接至顯示器的背面。
畫面異常扭曲	<ul style="list-style-type: none"> 訊號線未接妥。 輸入訊號超過顯示器的允許範圍。 	<ul style="list-style-type: none"> 確定訊號線有接妥。 檢查視訊訊號來源，查看是否超過顯示器的範圍。請確認該訊號的規格，並比對本顯示器規格章節的說明。
顯示影像未填滿整個螢幕	畫面尺寸未正確設定。	按下  格式 鍵並選擇合適的畫面尺寸。
能聽見聲音，但沒有畫面	來源訊號線連接錯誤。	確定視訊輸入及聲音輸入皆有正確連接。
可看見畫面，但沒有聲音	<ul style="list-style-type: none"> 來源訊號線連接錯誤。 音量調至最低。 靜音功能開啟。 沒有連接外部喇叭。 	<ul style="list-style-type: none"> 確定視訊及聲音輸入皆有正確連接。 按下 + 或 - 鍵可聽見聲音。 使用  鍵關閉靜音功能。 連接外部喇叭並調至適合的音量。
有些畫面元素沒有亮起	顯示器有些像素沒有亮起。	本顯示器採用極高水準的精密技術所製造，然而有時顯示器還是會有一些像素無法顯示。這不是故障現象。
關閉顯示器後仍可看見殘影。 (如標誌、遊戲、電腦影像、在 4:3 標準模式中顯示的影像等靜態畫面)	靜態畫面顯示過久。	確保已啟用 ANTI-BURN-IN 影像防烙印功能以防止烙印。請參閱第 5 頁。

第 7 章：規格

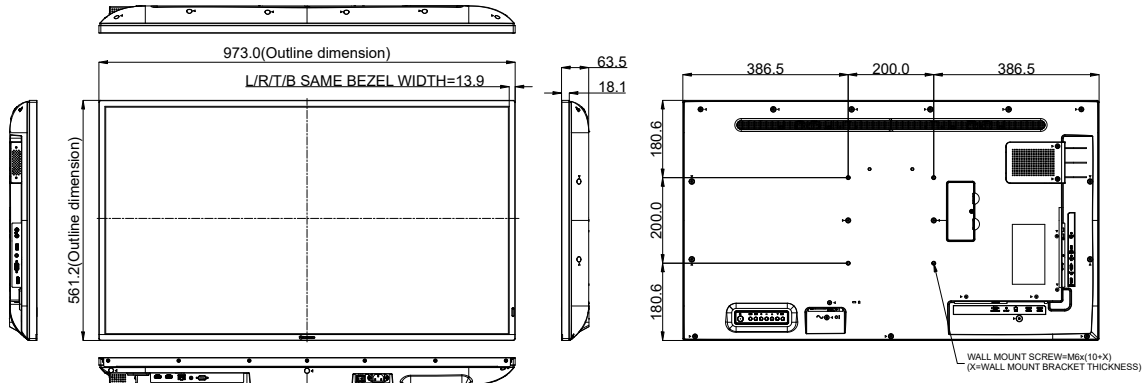
7.1 顯示器規格

		QM-4302	QM-5502	QM-6502
面板	面板類型	LED 背光 TFT LCD (IPS 技術)	LED 背光 TFT LCD (IPS 技術)	LED 背光 TFT LCD (IPS 技術)
	面板尺寸	42.5 吋	54.6 吋	64.5 吋
	最大解析度	UHD 3840 x 2160	UHD 3840 x 2160	UHD 3840 x 2160
	像素大小	0.245 mm	0.315 mm	0.372 mm
	亮度	400 cd/m ²	400 cd/m ²	400 cd/m ²
	對比	4500:1(DCR)	5000:1(DCR)	4000:1(DCR)
	視角 (H/V)	178°/178°	178°/178°	178°/178°
	顯示顏色	1.07B	1.07B	1.07B
	回應時間	5 ms	5 ms	5 ms
	表面處理	防眩光處理 (霧面 1%)，3H 硬質塗層	防眩光處理 (霧面 3%)，2H 硬質塗層	防眩光處理 (霧面 1%)，3H 硬質塗層
輸入	VGA	15-Pin D-Sub	15-Pin D-Sub	15-Pin D-Sub
	HDMI	2.0 x 3	2.0 x 3	2.0 x 3
外部控制	IR 輸出	3.5 mm 耳機插孔	3.5 mm 耳機插孔	3.5 mm 耳機插孔
	RS232 輸入	2.5 mm 耳機插孔 (DSUB-9PIN)	2.5 mm 耳機插孔 (DSUB-9PIN)	2.5 mm 耳機插孔 (DSUB-9PIN)
	LAN	RJ45 x 1	RJ45 x 1	RJ45 x 1
	USB	2.0 x 1 (維修連接埠/媒體播放)	2.0 x 1 (維修連接埠/媒體播放)	2.0 x 1 (維修連接埠/媒體播放)
音訊	音訊輸入	立體聲音訊插孔 (3.5 mm)	立體聲音訊插孔 (3.5 mm)	立體聲音訊插孔 (3.5 mm)
	音訊輸出	立體聲音訊插孔 (RCA)	立體聲音訊插孔 (RCA)	立體聲音訊插孔 (RCA)
	內部揚聲器	10W x 2	10W x 2	10W x 2
電源	電源供應器	內部	內部	內部
	電源需求	AC 100-240V，50/60 Hz	AC 100-240V，50/60 Hz	AC 100-240V，50/60 Hz
	開啟模式	102W (On)	135W (On)	167W (On)
	待機模式	< 0.5W	< 0.5W	< 0.5W
	關閉模式	< 0.3W	< 0.3W	< 0.3W
操作條件	溫度	0°C-40°C (32°F-104°F)	0°C-40°C (32°F-104°F)	0°C-40°C (32°F-104°F)
	濕度	20%-80% (非冷凝)	20%-80% (非冷凝)	20%-80% (非冷凝)
存放條件	溫度	-20°C-60°C (-4°F-140°F)	-20°C-60°C (-4°F-140°F)	-20°C-60°C (-4°F-140°F)
	濕度	10%-90% (非冷凝)	10%-90% (非冷凝)	10%-90% (非冷凝)
固定	VESA FPMPI	是 (200 x 200 mm)	是 (400 x 400 mm)	是 (400 x 400 mm)
尺寸	不含底座 (寬 x 高 x 長)	973.0 x 561.2 x 63.5 mm (38.3" x 22.1" x 2.5")	1241.8 x 712.6 x 63.6 mm (48.9" x 28.1" x 2.5")	1462.3 x 837.3 x 81.0 mm (57.6" x 33.0" x 3.2")
	包裝 (寬 x 高 x 長)	1070.0 x 673.0 x 141.0 mm (42.1" x 26.5" x 5.5")	1350.0 x 860.0 x 160.0 mm (53.1" x 33.8" x 6.3")	1580.0 x 1050.0 x 151.0 mm (62.2" x 41.3" x 5.9")
重量	不含底座	10.8 kg (23.8 lb)	17.2 kg (37.9 lb)	28.5 kg (62.8 lb)
	包裝	13.6 kg (30.0 lb)	21.4 kg (47.2 lb)	33.8 kg (74.5 lb)

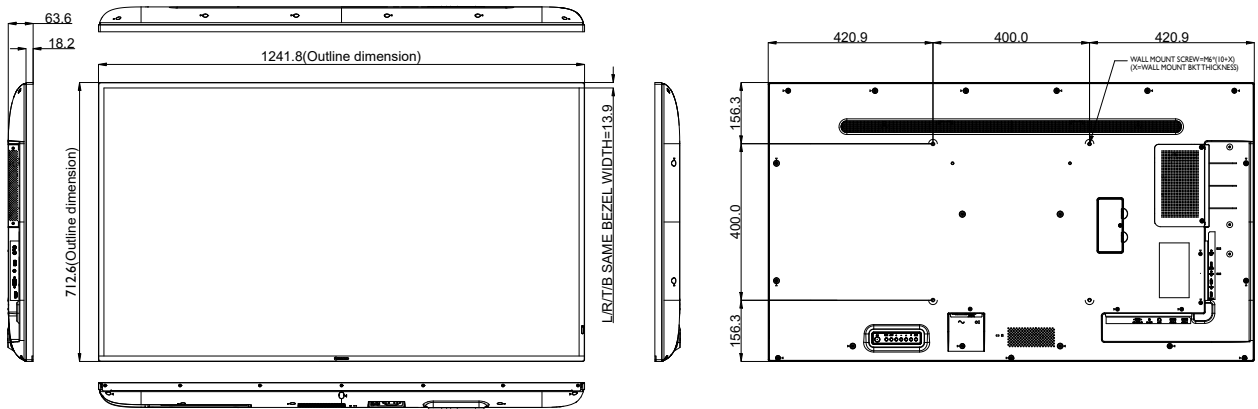
規格

7.2 顯示器尺寸

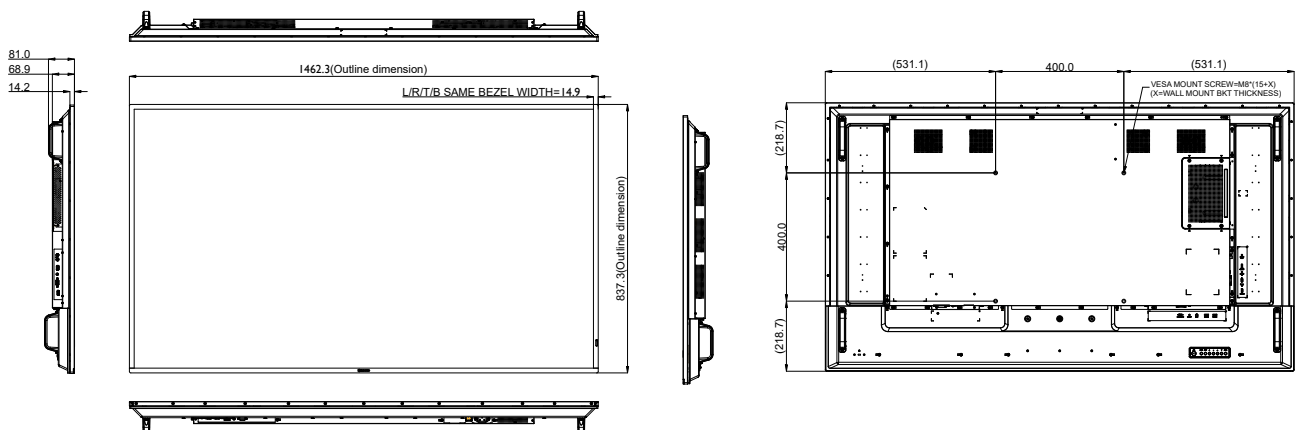
QM-4302



QM-5502



QM-6502



規格

設備名稱：液晶顯示器，型號（型式）：QM-4302/QM-5502/QM-6502

單元	限用物質及其化學符號					
	鉛 (Pb)	汞 (Hg)	鎘 (Cd)	六價鉻 (Cr ⁺⁶)	多溴聯苯 (PBB)	多溴二苯醚 (PBDE)
塑料外框	○	○	○	○	○	○
後殼	○	○	○	○	○	○
液晶面板	—	○	○	○	○	○
電路板組件	○	○	○	○	○	○
電源線	—	○	○	○	○	○
其他線材	—	○	○	○	○	○
遙控器	—	○	○	○	○	○

備考1. “—” 係指該項限用物質之百分比含量未超出百分比含量基準值。

備考2. “○” 係指該項限用物質為排除項目。

偉聯科技股份有限公司

11503 台北市南港區園區街 3 之 1 號五樓之 1

電話：02-2655-8080

Copyright © 2022 AG Neovo. All rights reserved.

QM-4302/5502/6502 Eprel Registration Number: 1090616/1090617/1090620

QM4320/QM5520/QM6520_UM_V010