



THE DISPLAY CHOICE
OF PROFESSIONALS™

Moniteur LED DW2401, DW2701 & DW3401

www.agneovo.com **Manuel de l'utilisateur**

TABLE DES MATIÈRES

INFORMATIONS DE SÉCURITÉ

Avis de la Federal Communications Commission (FCC) (États-Unis uniquement)	1
WEEE	1
RoHS Turquie	2
Ukraine RoHS	2

MISES EN GARDE

Notice	3
Avertissements à propos de l'installation.	3
Avertissements à propos de l'utilisation	4
Nettoyage et entretien	5
Notes sur le moniteur LCD	5

CHAPITRE 1 : DESCRIPTION DU PRODUIT

1.1 Contenu de l'emballage	6
1.2 Installation	7
1.2.1 Installation du support	7
1.2.2 Réglage de l'inclinaison	7
1.3 Vue d'ensemble	9
1.3.1 Vue avant	9
1.3.2 Panneau de contrôle	9
1.3.3 Vue arrière	10

CHAPITRE 2 : ÉTABLISSEMENT DES CONNEXIONS

2.1 Établissement des connexions	11
--	----

CHAPITRE 3 : MENU À AFFICHAGE SUR L'ÉCRAN

3.1 Structure du menu OSD	13
---------------------------------	----

CHAPITRE 4 : APPENDICE

4.1 Messages d'avertissement	19
4.2 Dépannage	20

CHAPITRE 5 : SPÉCIFICATIONS

5.1 Spécifications de l'écran	21
5.2 Dimensions de l'écran	22

INFORMATIONS DE SÉCURITÉ

Avis de la Federal Communications Commission (FCC) (États-Unis uniquement)

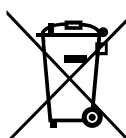


Cet appareil a été testé et trouvé conforme aux limitations pour les appareils numériques de Classe B, conformément à la Section 15 du règlement de FCC. Ces limites sont destinées à assurer une protection raisonnable contre les interférences nuisibles dans une installation résidentielle. Cet équipement génère, utilise et peut émettre un rayonnement de fréquence radio et causer des interférences nuisibles aux communications radio s'il n'est pas installé ou utilisé conformément aux instructions. Il n'existe toutefois aucune garantie que de telles interférences ne se produiront pas dans une installation particulière. Si cet appareil cause des interférences nuisibles à la réception des signaux de radio ou de télévision, ce qui peut être déterminé en allumant et en éteignant l'appareil, l'utilisateur peut tenter de résoudre le problème de l'une des façons suivantes :

- Réorienter ou déplacer l'antenne réceptrice.
- Augmenter l'espacement entre l'équipement et le récepteur.
- Brancher l'appareil à une prise appartenant à un circuit différent de celui du récepteur.
- Demander conseil à un fournisseur ou technicien spécialisé.

WEEE

Élimination des appareils mis au rebut par les ménages dans l'Union européenne.



La présence de ce symbole sur le produit ou son emballage indique que le produit doit être éliminé séparément de vos autres déchets ménagers. Vous êtes responsable de l'élimination de votre équipement en l'apportant à un point de collecte pour le recyclage des déchets d'équipements électriques et électroniques. La collecte et le recyclage séparés de vos déchets d'équipements lors de leur élimination permettront de préserver les ressources naturelles et d'assurer que ce produit est recyclé de manière à protéger la santé humaine et l'environnement. Pour obtenir plus d'informations sur les centres de collecte et de recyclage des appareils mis au rebut, veuillez contacter les autorités locales de votre région, les services de collecte des ordures ménagères ou le magasin dans lequel vous avez acheté ce produit.

Pour les foyers privés dans l'Union européenne. Afin de contribuer à la conservation des ressources naturelles et pour garantir que le produit sera recyclé d'une manière appropriée pour protéger la santé humaine et l'environnement, nous souhaitons attirer votre attention sur les points suivants :

- La poubelle barrée sur l'appareil ou l'emballage extérieur indique que le produit est conforme à la directive européenne WEEE (Appareils électriques et électroniques usagés).
- Jetez toujours les appareils usagés séparément des déchets ménagers.
- Les piles doivent être retirées au préalable et jetées séparément dans un système de collecte approprié.
- Vous êtes responsable de la suppression de vos données personnelles sur les appareils usagés avant leur élimination.
- Les foyers privés peuvent remettre gratuitement leurs anciens appareils.
- Pour obtenir plus d'informations sur les centres de collecte et de recyclage des appareils mis au rebut, veuillez contacter les autorités locales de votre région, les services de collecte des ordures ménagères ou le magasin dans lequel vous avez acheté ce produit.

INFORMATIONS DE SÉCURITÉ

RoHS Turquie

Türkiye Cumhuriyeti: EEE Yönetmeliğine Uygundur.

Ukraine RoHS

Обладнання відповідає вимогам Технічного регламенту щодо обмеження використання деяких небезпечних речовин в електричному та електронному обладнанні, затвердженого постановою Кабінету Міністрів України від 3 грудня 2008 № 1057.

PRÉCAUTIONS

PRÉCAUTIONS



CAUTION
RISK OF ELECTRIC SHOCK
DO NOT OPEN



Symboles utilisés dans ce manuel



Cette icône indique un risque de blessure à l'utilisateur ou de dommage au produit.



Cette icône indique des instructions importantes d'utilisation et d'entretien.

Notice

- Veuillez lire attentivement ce Manuel de l'utilisateur avant d'utiliser le moniteur LCD et gardez-le dans un endroit sûr comme référence.
- Les spécifications du produit et les autres informations contenues dans ce manuel de l'utilisateur sont à titre de référence uniquement. Toutes les informations sont sujettes à modification sans préavis. Le contenu mis à jour peut être téléchargé sur notre site Web : www.agneovo.com.
- Pour protéger vos droits en tant qu'utilisateur, n'enlevez pas les étiquettes qui se trouvent sur le moniteur LCD. Vous pourriez annuler la garantie.

Avertissements à propos de l'installation.



N'installez pas ce moniteur LCD dans des endroits chauds, par ex. près d'un chauffage, d'une fente de ventilation ou en plein soleil.



Ne couvrez pas et n'obstruez pas les fentes de ventilation de cet appareil.



Installez ce moniteur LCD sur une surface stable. N'installez pas ce moniteur LCD dans un endroit où il risque d'être soumis à des vibrations ou des chocs.



Installez ce moniteur LCD dans un endroit bien aéré.



N'installez pas ce moniteur LCD à l'extérieur.



N'installez pas ce moniteur LCD dans des endroits chauds ou humides.



Ne renversez pas des liquides et n'insérez pas des objets à l'intérieur de ce moniteur LCD ou dans les fentes de ventilation. Cela pourrait causer un incendie, un choc électrique ou endommager le moniteur LCD.

PRÉCAUTIONS

Avertissements à propos de l'utilisation



Utilisez uniquement le cordon d'alimentation fourni avec ce moniteur LCD.



La prise de courant doit être située près du moniteur LCD pour être facilement accessible.



Si une rallonge est utilisée avec ce moniteur LCD, assurez-vous que l'intensité électrique totale des appareils branchés sur la prise de courant ne dépasse pas l'intensité électrique maximale permise.



Ne laissez rien reposer sur le cordon d'alimentation. N'installez pas ce moniteur LCD dans un endroit où vous pourriez marcher sur le cordon d'alimentation.



Si le moniteur LCD ne va pas être utilisé pendant une période prolongée, débranchez le cordon d'alimentation de la prise de courant.



Pour débrancher le cordon d'alimentation, tenez et tirez par la fiche. Ne débranchez pas le cordon en tirant dessus, cela pourrait causer un incendie ou un choc électrique.



Ne touchez pas et ne débranchez pas le cordon d'alimentation avec des mains mouillées.



AVERTISSEMENT :

Débranchez le cordon d'alimentation de la prise de courant et contactez un technicien qualifié dans tous les cas suivants :



- Lorsque le cordon d'alimentation est endommagé.
- Si le moniteur LCD est tombé ou si le boîtier est endommagé.
- Si le moniteur LCD fume ou qu'il y a une odeur bizarre.



Il n'est pas recommandé d'installer cet appareil sur un plafond ou sur une surface horizontale élevée.



AVERTISSEMENT :

Le non-respect de ces instructions d'installation peut avoir des conséquences indésirables, par exemple causer des blessures ou causer des dommages. Si vous avez déjà installé ce moniteur sur un plafond ou sur une surface horizontale élevée, il est recommandé de contacter AG Neovo pour de l'aide ou des solutions pour vous aider à avoir une meilleure expérience sans risque.

PRÉCAUTIONS

Nettoyage et entretien



N'essayez pas de réparer le moniteur LCD vous-même, contactez un technicien qualifié pour de l'aide.

Ouvrir ou retirer les couvercles pourrait vous exposer à des tensions dangereuses ou d'autres dangers.

Notes sur le moniteur LCD

Afin de maintenir les performances lumineuses, il est recommandé d'utiliser un faible réglage pour la luminosité.

A cause de la durée de vie de la lampe, il est normal que la qualité de la luminosité du moniteur LCD baisse après un certain temps.

Lorsque des images statiques sont affichées pendant des longues périodes, l'image peut rester visible sur le moniteur LCD. Cela est appelé une brûlure ou une rétention d'image.

Pour éviter la rétention d'image, suivez les instructions suivantes :

- Réglez le moniteur LCD pour qu'il s'éteigne après quelques minutes d'inactivité.
- Utilisez un économiseur d'écran avec une image qui bouge ou une image toute blanche.
- Changez souvent l'image du bureau.
- Réglez la luminosité du moniteur LCD sur un réglage bas.
- Éteignez le moniteur LCD lorsque vous n'utilisez pas le système.

Ce que vous pouvez faire lorsqu'il y a une rétention d'image sur le moniteur LCD :

- Éteignez le moniteur LCD pendant les périodes prolongées d'inutilisation. Cela peut-être des heures ou plusieurs jours.
 - Utilisez un économiseur d'écran pendant les périodes prolongées d'inutilisation.
 - Utilisez une image noire et blanche pendant les périodes prolongées d'inutilisation.
-

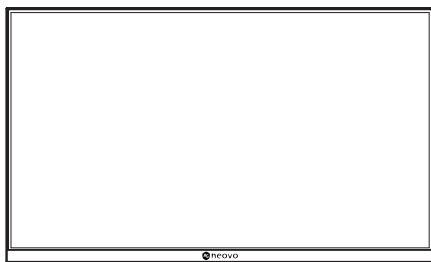
Il y a des millions de micro-transistors dans ce moniteur LCD. Il est normal que quelques transistors soit endommagés et produisent des points. Ceci est normal et n'indique pas un problème.

CHAPITRE 1 : DESCRIPTION DU PRODUIT

1.1 Contenu de l'emballage

La boîte devrait contenir les pièces suivantes lorsque vous l'ouvrez ; vérifiez le contenu. Si des pièces manquent ou sont endommagées, contactez immédiatement votre revendeur.

■ Moniteur LCD



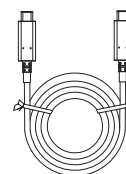
■ Guide de démarrage rapide



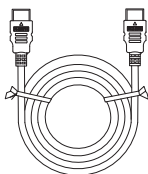
■ Cordon d'alimentation



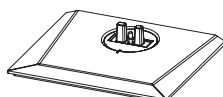
■ Câble Type-C



■ Câble HDMI



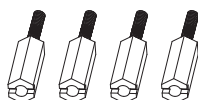
■ Base



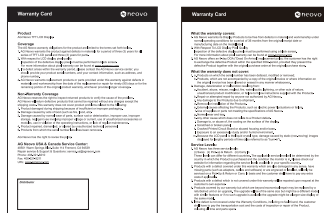
■ Support



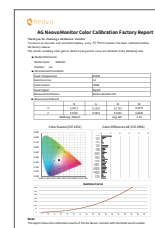
■ Goujons filetés



■ Carte de garantie



■ Rapport de calibrage



Remarque :

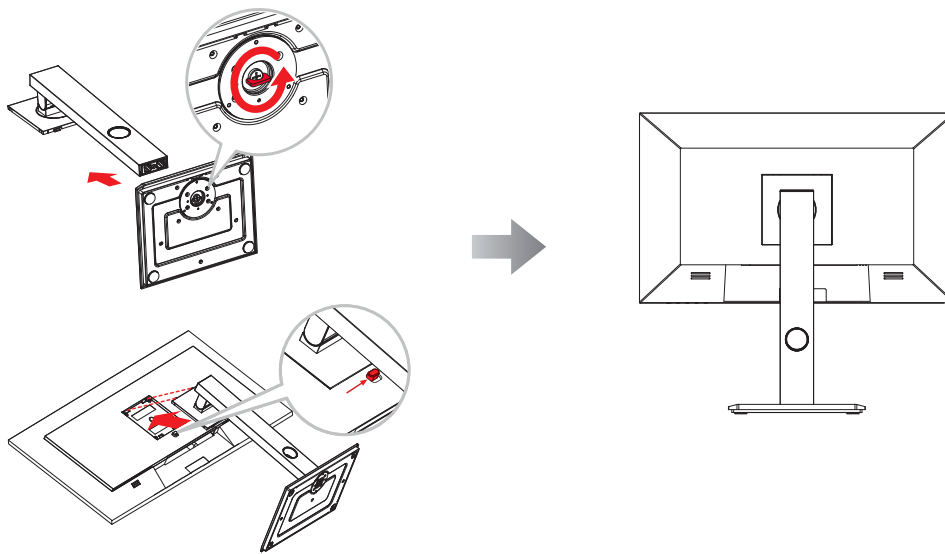
- Utilisez uniquement le cordon d'alimentation fourni.
- Les images ci-dessus servent uniquement de référence. Les éléments fournis peuvent varier.

DESCRIPTION DU PRODUIT

1.2 Installation

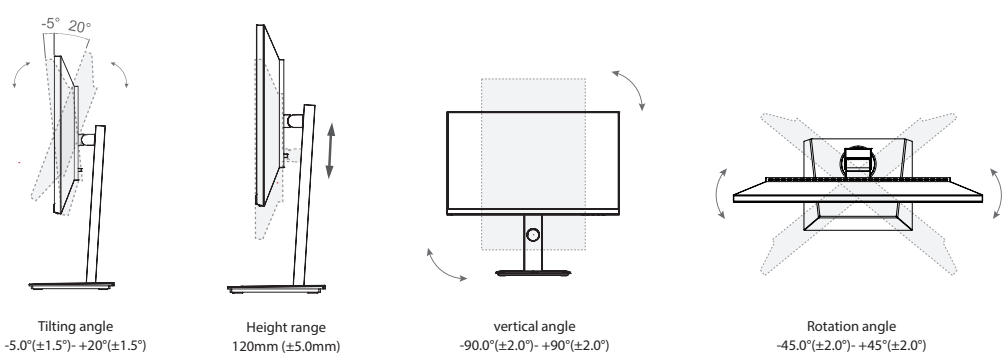
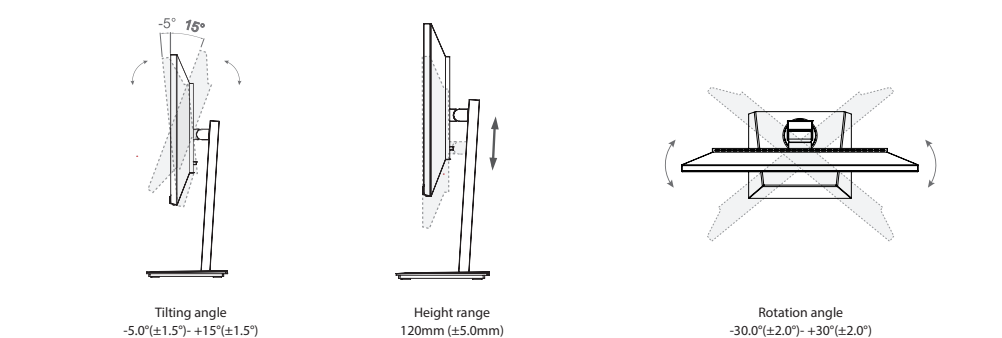
1.2.1 Installation du support

1. Sortez le pied et la base, et verrouillez le pied avec la vis à main fournie avec la base.
2. Insérez la base assemblée dans la baie correspondante du panneau arrière, et alignez délicatement l'extrémité de la queue perpendiculairement à la surface du panneau arrière, de sorte que le verrou du support puisse être bouclé sur le bouton de dégagement rapide du panneau arrière.



1.2.2 Réglage de l'inclinaison

L'écran peut être réglé en l'inclinant d'avant en arrière ; toutefois, le réglage spécifique dépend du modèle particulier de l'appareil.

DW2401/DW2701	 <p>Tilting angle $-5.0^{\circ}(\pm 1.5^{\circ}) - 20^{\circ}(\pm 1.5^{\circ})$</p> <p>Height range 120mm (± 5.0mm)</p> <p>vertical angle $-90.0^{\circ}(\pm 2.0^{\circ}) - 90^{\circ}(\pm 2.0^{\circ})$</p> <p>Rotation angle $-45.0^{\circ}(\pm 2.0^{\circ}) - 45^{\circ}(\pm 2.0^{\circ})$</p>
DW3401	 <p>Tilting angle $-5.0^{\circ}(\pm 1.5^{\circ}) - 15^{\circ}(\pm 1.5^{\circ})$</p> <p>Height range 120mm (± 5.0mm)</p> <p>Rotation angle $-30.0^{\circ}(\pm 2.0^{\circ}) - 30^{\circ}(\pm 2.0^{\circ})$</p>

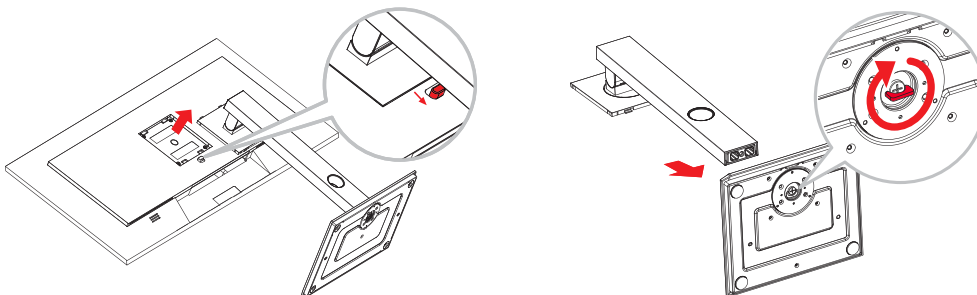
DESCRIPTION DU PRODUIT

1.2.3 Montage mural

Pour fixer le moniteur LCD au mur, effectuez les étapes suivantes :

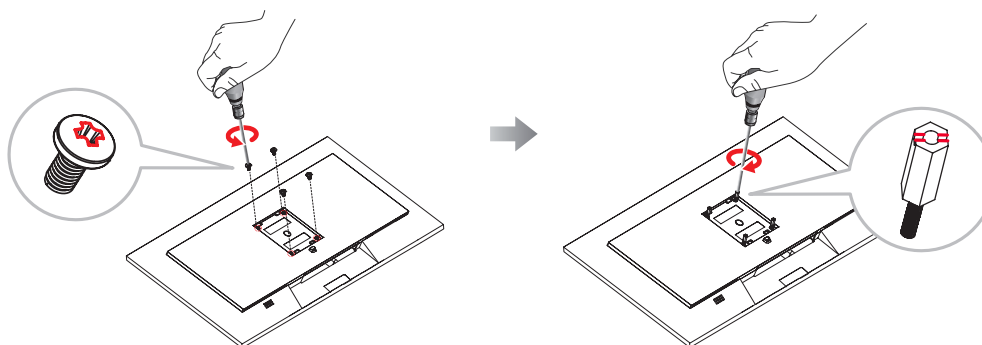
1. Enlevez le support de la base.

- Placez le moniteur LCD avec le côté dalle orienté vers le bas sur une surface rembourrée.
- Appuyez sur le bouton de déverrouillage et détachez le support du montant de la base.



2. Montage mural du moniteur LCD.

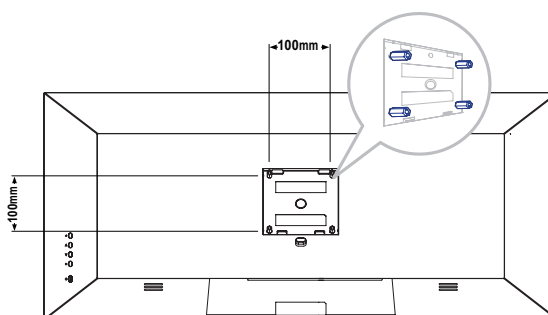
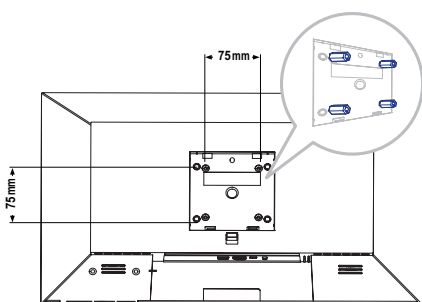
- Retirez d'abord les 4 vis des trous VESA. Fixez ensuite les 4 goujons filetés aux trous VESA.



- Vissez le support de montage en utilisant les trous VESA à l'arrière de l'écran LCD.

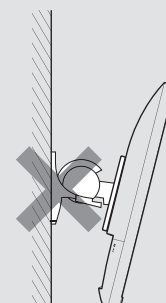
DW2401/DW2701

DW3401



Remarque : Prenez des mesures appropriées pour éviter que le moniteur LCD ne puisse tomber et blesser ou causer des dommages au moniteur, par ex. en cas de tremblement de terre ou d'autres catastrophes.

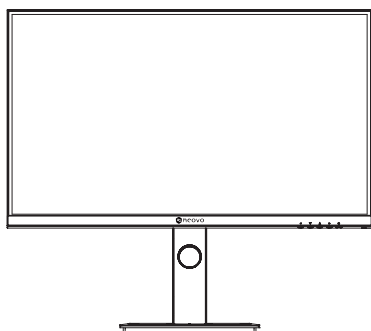
- Utilisez le kit de montage mural 75 x 75 mm (DW2401/DW2701) ou 100 x 100 mm (DW3401) recommandé par AG Neovo. Tous les kits de montage mural AG Neovo sont conformes à la norme VESA.
- Attachez le moniteur LCD sur un mur assez fort pour supporter son poids.
- Il est conseillé de monter le moniteur LCD au mur sans l'incliner en l'orientant vers le bas.



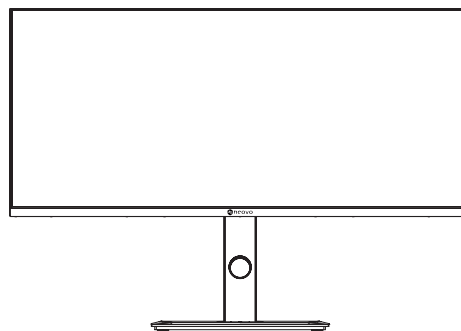
DESCRIPTION DU PRODUIT

1.3 Vue d'ensemble

1.3.1 Vue avant

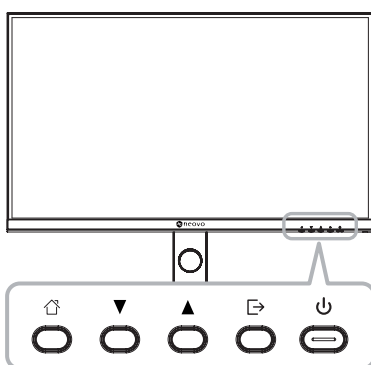


DW2401/DW2701

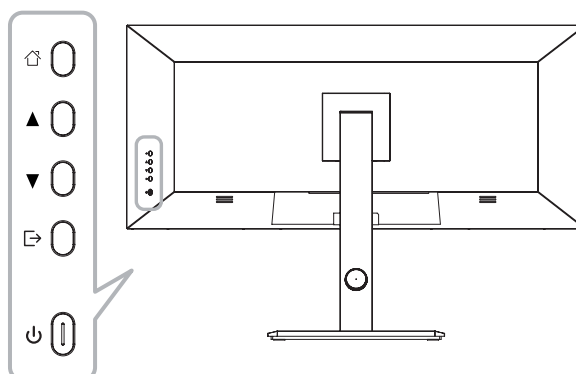


DW3401

1.3.2 Panneau de contrôle



DW2401/DW2701



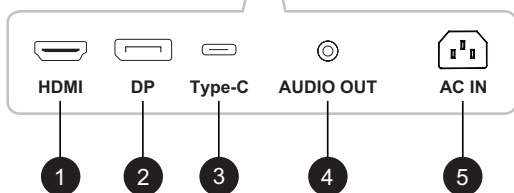
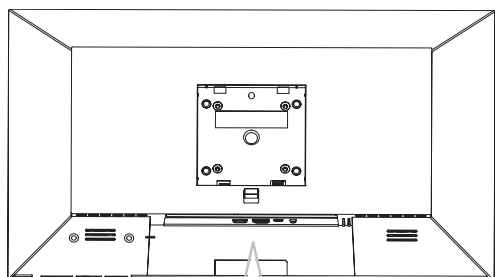
DW3401

Bouton	Description
Bouton	Affiche le menu / Retourne au menu précédent (dans le cas du menu principal, quitte complètement le menu).
Bouton	<ul style="list-style-type: none"> Lorsque le menu est activé, appuyez sur cette touche pour sélectionner la fonction. Appuyez sur ce bouton pour aller vers le haut dans le menu/ajuster rapidement le volume.
Bouton	<ul style="list-style-type: none"> Lorsque le menu s'ouvre, la valeur est incrémentée avec la touche de sélection de fonction de droite. Appuyez pour aller vers le haut dans le menu. Lorsque le menu est fermé, allez dans le commutateur de mode de situation.
Bouton	<ul style="list-style-type: none"> Appuyez pour aller vers le haut dans le menu.
	Bouton Alimentation : Met sous / hors tension le moniteur.
DW2401/DW2701 Voyant lumineux LED	Lumineux long (LED blanche) : État d'amorçage normal Scintillement (LED rouge) : indique Aucune source vidéo, aucun signal horizontal ou vertical ou une faible tension. LED éteinte : Mode éteint
DW3401 Voyant lumineux LED	Lumineux long (LED bleu) État d'amorçage normal Scintillement (LED rouge) : indique Aucune source vidéo, aucun signal horizontal ou vertical ou une faible tension. LED éteinte : Mode éteint

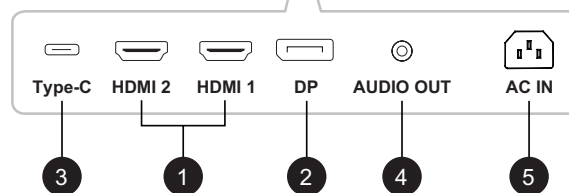
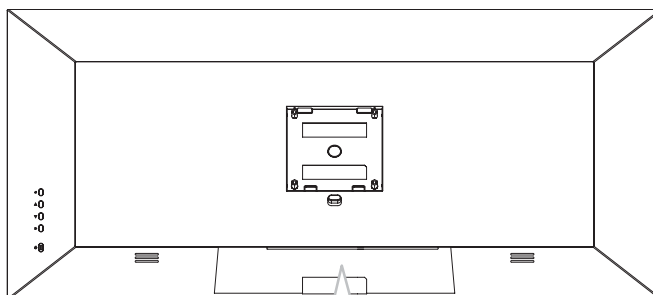
DESCRIPTION DU PRODUIT

1.3.3 Vue arrière

DW2401/DW2701



DW3401



1

HDMI

Connecte une entrée de signaux HDMI.

2

ENTRÉE DP :

Connecte une entrée de signaux DisplayPort.

3

ENTRÉE Type-C :

Connecte une entrée de signaux Type-C.

4

SORTIE AUDIO :

Connecte une sortie de signaux audio analogique (Prise jack audio stéréo 3,5 mm).

5

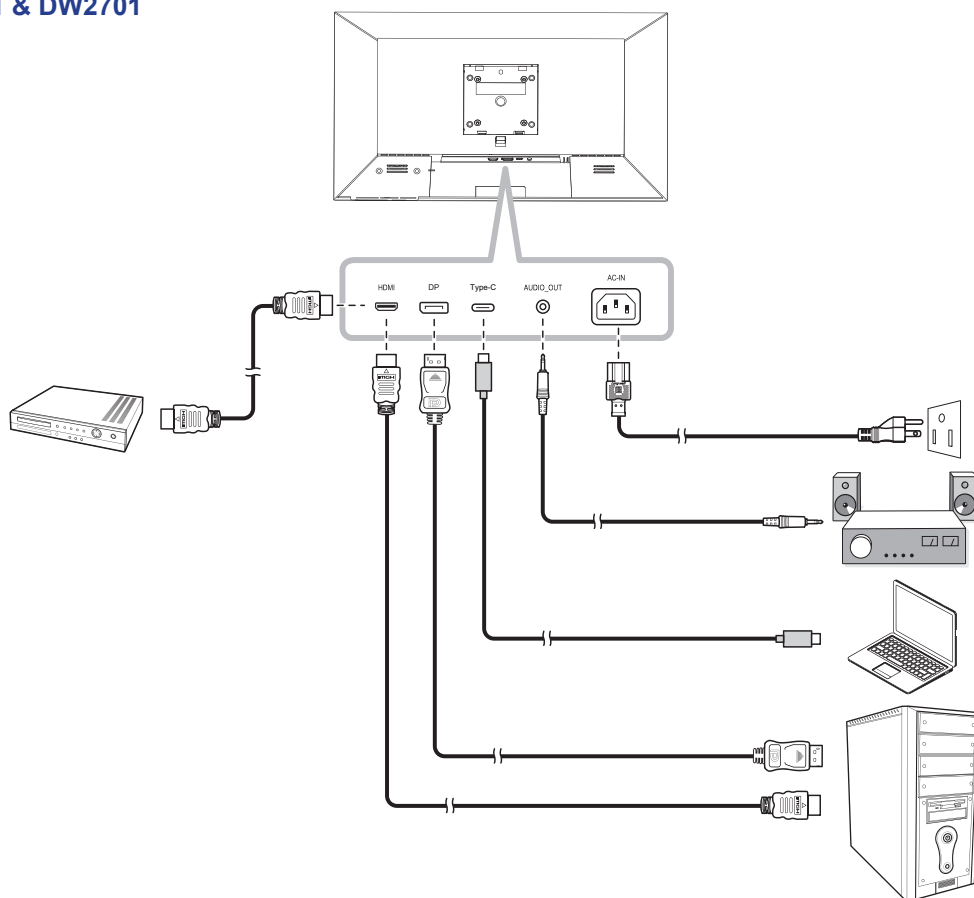
ENTRÉE CA :

Connecte le cordon d'alimentation fourni.

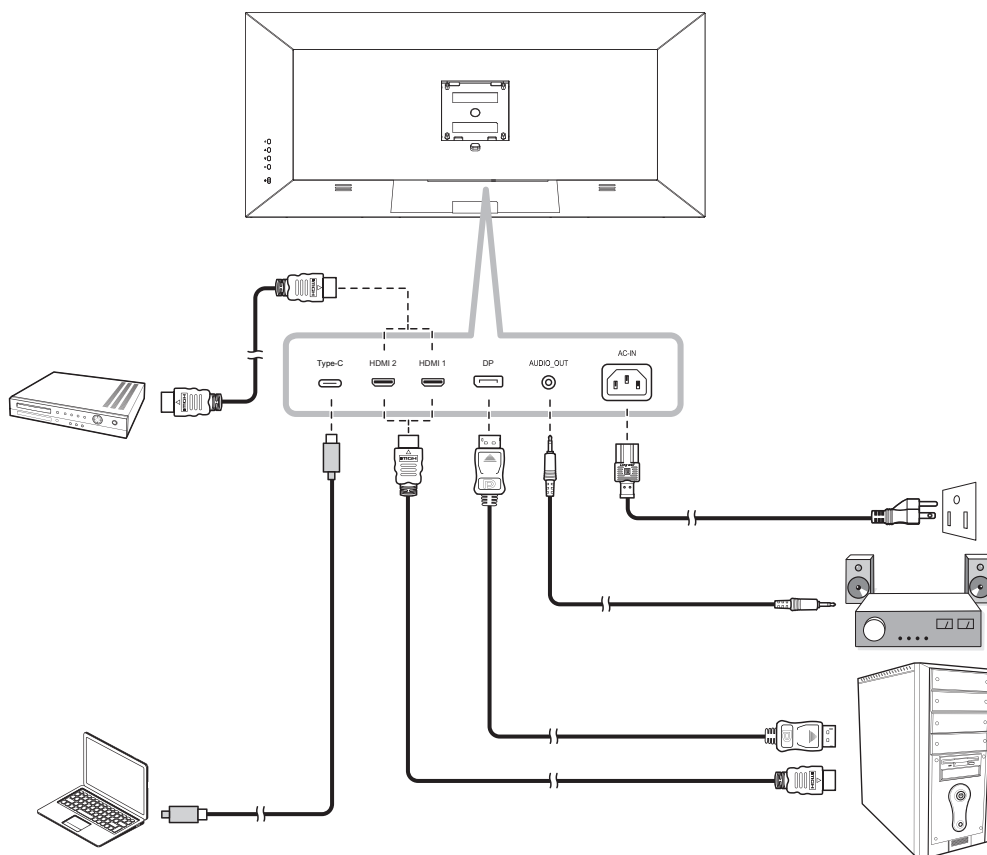
CHAPITRE 2 : FAIRE LES BRANCHEMENTS

2.1 Établissement des connexions

DW2401 & DW2701



DW3401



FAIRE LES BRANCHEMENTS

- Lorsque vous chargez un appareil connecté via le connecteur USB Type-C, vérifiez si l'appareil est équipé d'un connecteur USB Type-C qui prend en charge la fonction de charge via USB PD (Power Delivery).
- Le périphérique connecté pourra être chargé via le connecteur USB Type-C même lorsque le moniteur est en mode veille.
- La puissance du port USB peut atteindre jusqu'à 65W. Si l'appareil connecté nécessite plus de 65W pour fonctionner ou démarrer (lorsque la batterie est déchargée), utilisez l'adaptateur secteur d'origine fourni avec l'appareil.
- Si un câble USB Type-C acheté séparément est utilisé, assurez-vous que le câble est certifié USB-IF et qu'il est complet avec des fonctions d'alimentation et de transfert vidéo/audio/données.
- La compatibilité avec tous les appareils connectés n'est pas garantie en raison des différents environnements d'utilisation.

CHAPITRE 3 : MENU AFFICHÉ À L'ÉCRAN

3.1 Structure du menu OSD


DW2401/DW2701

Menu principal	Sous-menu	Troisième menu	Description
Réglages d'image	Luminosité	0-100	Ajuste la luminance de l'image de l'écran.
	Contraste	0-100	Ajuste le degré de différence entre le niveau noir et le niveau blanc.
	DCR	Désactivé/Activé	Active/désactive la fonction DCR. Lorsque activée, cette fonction permet de régler automatiquement la luminosité et le contraste de l'image sur une plage de contraste haute vitesse et dynamique, comme pour l'affichage de films.
	Mode Image	Mode Standard/Mode Film/ Mode Lecture/Mode Nuit/Mode Soins des yeux/Mode RVB/Mode Adobe	Sélectionnez un réglage d'image prédéfini.
	Anti lumière bleue	0-100	Active/Désactive la fonction Filtre de lumière bleue. Une fois activée, elle diminue le niveau de lumière bleue affichée à l'écran, garantissant aux utilisateurs une expérience de visualisation confortable en réduisant la fatigue oculaire après de longues périodes d'utilisation.
	Netteté	0-5	Ajuste la clarté et le focus de l'image de l'écran.
	Gamma	Mode1/Mode2/Mode3/Mode4/ Mode5/Mode6	Ajuste le réglage non linéaire pour la luminance et le contraste de l'image.
	Rapport L/H	Écran large/4:3/1:1/Auto	Ajuste le format de l'image de l'écran.
Paramètres de jeu	Mode standard	Désactivé/Activé	Sélectionnez Activé pour utiliser les réglages de couleur par défaut.
	Mode RTS/RPG	Désactivé/Activé	Sélectionnez Activé pour définir les paramètres de couleur prédéfinis pour les jeux RTS (Stratégie en temps réel)/RPG (Jeu de rôle).
	Mode FPS Arena	Désactivé/Activé	Sélectionnez Activé pour définir les paramètres de couleur prédéfinis pour les jeux FPS (Jeux de tir à la première personne).
	Mode MOBA Arena	Désactivé/Activé	Sélectionnez Activé pour définir les paramètres de couleur prédéfinis pour les jeux MOBA (Multiplayer Online Battle Arena).
	Adaptive-Sync	Désactivé/Activé	Sélectionnez Activé pour permettre au système de synchroniser la fréquence d'images
	Balance des ombres	0-100	Ajuste le paramètre de balance des ombres qui met en évidence les détails des objets avec des couleurs sombres.
	Temps de réponse	Désactivé/Normal/Fort/ Ultrarapide	Sélectionnez le paramètre de temps de réponse pour l'amélioration du mouvement des images animées.
	Luminosité dynamique	Désactivé/Normal/Expert/ Elaboration	Sélectionne le paramètre de luminosité dynamique qui met en évidence les détails des objets avec des couleurs vives.

MENU AFFICHÉ À L'ÉCRAN

Menu principal	Sous-menu	Troisième menu	Description
Paramètres de couleur	Chaud	Désactivé/Activé	Active/désactive la température de couleur Chaude.
	Naturel	Désactivé/Activé	Active/désactive la température de couleur Naturelle.
	Froid	Désactivé/Activé	Active/désactive la température de couleur Froide.
	Utilisateur1	Désactivé/Activé : Rouge, Vert, Bleu	Sélectionnez Activé pour personnaliser la sortie rouge/verte/bleue pour Utilisateur1.
	Utilisateur2	Désactivé/Activé : Rouge, Vert, Bleu	Sélectionnez Activé pour personnaliser la sortie rouge/verte/bleue pour Utilisateur2.
	Utilisateur3	Désactivé/Activé : Rouge, Vert, Bleu	Sélectionnez Activé pour personnaliser la sortie rouge/verte/bleue pour Utilisateur3.
	Nuance	Rouge/Vert/Bleu/Cyan/Magenta/Jaune	Ajuste les réglages de la teinte pour la couleur rouge, verte, bleue, cyan, magenta ou jaune.
	Saturation	0-100	Ajuste la saturation des couleurs de l'image à l'écran.
PIP/PBP	Mode PIP/PBP	Désactivé/Mode PIP/PBP 2win 1:1/PBP 2Win 2:1/PBP 2Win 1:2	Sélectionnez le type de mode PIP/PBP ou désactive la fonction.
	Entrée Sub Win2	DP/HDMI/Type-C	Définit la source d'entrée pour la fenêtre secondaire.
	Source audio	Auto/DP/HDMI/Type-C	Définit la source audio pour la fenêtre principale.
	Position PIP	En haut à droite/En haut à gauche/En bas à droite/En bas à gauche	Définit la position de la fenêtre secondaire.
	Taille PIP	Petite/Moyenne/Grande	Définit la taille de la fenêtre secondaire.
	Échanger fenêtres	Désactivé/Activé	Sélectionnez Activé pour échanger les deux fenêtres (signaux de la source principale et de la source secondaire).
Paramètres OSD	Langue	English/简体中文/한국어/عبري/Portugues do Brasilazil/Deutsch/Nederland/Suomi/Français/Ελληνικά/Indonesia/Italiano/日本語/Malaysia/Poliskie/Português/Русский/Εσπαñol/ไทย/українська/Tiếng Việt/繁體中文/Türkçe	Choisis la langue du menu OSD.
	Délai OSD	0-100	Règle la durée d'affichage (en secondes) de l'écran OSD. Lorsque cette durée est finie, l'écran OSD se fermera automatiquement.
	Position-H OSD	0-100	Déplacez la fenêtre de l'OSD vers la gauche ou vers la droite de l'écran.
	Position-V OSD	0-100	Déplace la fenêtre de l'OSD vers le haut ou vers le bas de l'écran
	Transparence OSD	0-5	Définit la transparence du menu OSD.
	Paramètre de la touche de raccourci1	Luminosité/Contraste/Volume/Sourdine/Équilibre des ombres/Synchronisation adaptative/Mode image/PIP/PBP/Signal d'entrée/Luminosité dynamique	Attribue la fonction des touches de raccourci.
	Paramètre de la touche de raccourci2		
Paramètre de la touche de raccourci3			

MENU AFFICHÉ À L'ÉCRAN

Menu principal	Sous-menu	Troisième menu	Description
Paramètres OSD	Rotation de l'OSD	Normal/90/180/270	Définit l'orientation du menu OSD.
	Verrouillage OSD	Désactivé/Activé	Sélectionnez Activé pour désactiver les réglages de l'OSD. Remarque : Lorsque l'utilisateur a verrouillé le menu, maintenez le bouton  enfoncé pendant au moins 10 secondes pour le déverrouiller.
Autres paramètres	Signal d'entrée	Auto/DP/HDMI/Type-C	Définit le signal d'entrée par défaut.
	Volume	0-100	Pour ajuster le volume du haut-parleur intégré.
	Muet	Désactivé/Activé	Pour allumer ou éteindre le son du haut-parleur.
	Alimentation auto :	Désactivé/Activé	Sélectionnez Activé . Si le moniteur ne peut détecter aucun signal de source d'entrée, le moniteur s'éteindra automatiquement après 1 minute. À ce moment-là, même si une source d'entrée est connectée, l'écran ne pourra pas être réveillé. Sélectionnez Désactivé : Si le moniteur ne peut détecter aucun signal de source d'entrée, l'écran se mettra automatiquement en mode veille après 1 minute. Lorsque c'est le cas, si une source d'entrée est connectée, l'écran pourra être réveillé.
	Rappel de repos	Désactivé/Activé	Sélectionnez Activé pour qu'un message de rappel de repos s'affiche après 4 heures d'utilisation de l'appareil.
	Redémarrage	Non / Oui	Réinitialise tous les réglages du menu OSD aux valeurs prédéfinies en usine.
	Information	Source d'entrée : / Résolution : / Mode :	Affiche les informations sur l'appareil.


DW3401

Menu principal	Sous-menu	Troisième menu	Description
Réglages d'image	Luminosité	0-100	Ajuste la luminance de l'image de l'écran.
	Contraste	0-100	Ajuste le degré de différence entre le niveau noir et le niveau blanc.
	DCR	Désactivé/Activé	Active/désactive la fonction DCR. Lorsque activée, cette fonction permet de régler automatiquement la luminosité et le contraste de l'image sur une plage de contraste haute vitesse et dynamique, comme pour l'affichage de films. La fonction DCR s'utilise lors d'un affichage en intérieur.
	Mode Image	Mode Standard/Mode Film/ Mode Lecture/Mode Nuit/Mode Soins des yeux/Mode RVB/Mode Adobe	Sélectionnez un réglage d'image prédéfini.

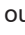
MENU AFFICHÉ À L'ÉCRAN

Menu principal	Sous-menu	Troisième menu	Description
Réglages d'image	Anti lumière bleue	0-100	Active/Désactive la fonction Filtre de lumière bleue. Une fois activée, elle diminue le niveau de lumière bleue affichée à l'écran, garantissant aux utilisateurs une expérience de visualisation confortable en réduisant la fatigue oculaire après de longues périodes d'utilisation.
	Netteté	0-5	Ajuste la clarté et le focus de l'image de l'écran.
	Gamma	Mode1/Mode2/Mode3/Mode4/Mode5/Mode6	Ajuste le réglage non linéaire pour la luminance et le contraste de l'image.
	Rapport L/H	Écran large/4:3/1:1/Auto	Ajuste le format de l'image de l'écran.
Paramètres de jeu	Mode standard	Désactivé/Activé	Sélectionnez Activé pour utiliser les réglages de couleur par défaut.
	Mode RTS/RPG	Désactivé/Activé	Sélectionnez Activé pour définir les paramètres de couleur prédéfinis pour les jeux RTS (Stratégie en temps réel)/RPG (Jeu de rôle).
	Mode FPS Arena	Désactivé/Activé	Sélectionnez Activé pour définir les paramètres de couleur prédéfinis pour les jeux FPS (Jeux de tir à la première personne).
	Mode MOBA Arena	Désactivé/Activé	Sélectionnez Activé pour définir les paramètres de couleur prédéfinis pour les jeux MOBA (Multiplayer Online Battle Arena).
	Adaptive-Sync	Désactivé/Activé	Sélectionnez Activé pour permettre au système de synchroniser la fréquence d'images
	Balance des ombres	0-100	Ajuste le paramètre de balance des ombres qui met en évidence les détails des objets avec des couleurs sombres.
	Temps de réponse	Désactivé/Normal/Fort/Ultrarapide	Sélectionnez le paramètre de temps de réponse pour l'amélioration du mouvement des images animées.
	Luminosité dynamique	Désactivé/Normal/Expert/Elaboration	Sélectionnez le paramètre de luminosité dynamique qui met en évidence les détails des objets avec des couleurs vives.
HDR	O/HDR Standard/HDR film/HDR RTS/RPG/HDR FPS	Sélectionne le mode HDR.	
Paramètres de couleur	Chaud	Désactivé/Activé	Active/désactive la température de couleur Chaude.
	Naturel	Désactivé/Activé	Active/désactive la température de couleur Naturelle.
	Froid	Désactivé/Activé	Active/désactive la température de couleur Froide.
	Utilisateur1	Désactivé/Activé : Rouge, Vert, Bleu	Sélectionnez Activé pour personnaliser la sortie rouge/verte/bleue pour Utilisateur1.
	Utilisateur2	Désactivé/Activé : Rouge, Vert, Bleu	Sélectionnez Activé pour personnaliser la sortie rouge/verte/bleue pour Utilisateur2.
	Utilisateur3	Désactivé/Activé : Rouge, Vert, Bleu	Sélectionnez Activé pour personnaliser la sortie rouge/verte/bleue pour Utilisateur3.
	Nuance	Rouge/Vert/Bleu/Cyan/Magenta/Jaune	Ajuste les réglages de la teinte pour la couleur rouge, verte, bleue, cyan, magenta ou jaune.
Saturation	0-100	Ajuste la saturation des couleurs de l'image à l'écran.	

MENU AFFICHÉ À L'ÉCRAN

Menu principal	Sous-menu	Troisième menu	Description
PIP/PBP	Mode PIP/PBP	Désactivé/Mode PIP/PBP 2win 1:1/PBP 2Win 2:1/PBP 2Win 1:2	Sélectionnez le type de mode PIP/PBP ou désactive la fonction.
	Entrée Sub Win2	DP/HDMI1/HDMI2/Type-C	Définit la source d'entrée pour la fenêtre secondaire.
	Source audio	Auto/DP/HDMI1/HDMI2/Type-C	Définit la source audio pour la fenêtre principale.
	Position PIP	En haut à droite/En haut à gauche/En bas à droite/En bas à gauche	Définit la position de la fenêtre secondaire.
	Taille PIP	Petite/Moyenne/Grande	Définit la taille de la fenêtre secondaire.
	Échanger fenêtres	Désactivé/Activé	Sélectionnez Activé pour échanger les deux fenêtres (signaux de la source principale et de la source secondaire).
Paramètres OSD	Langue	English/简体中文/한국어/عبرع/Portugues do Brazilzil/Deutsch/Nederland/Suomi/Français/Ελληνικά/Indonesia/Italiano/日本語/Malaysia/Polskie/Português/Русский/Español/ไทย/українська/Tiếng Việt/繁體中文/Türkçe	Choisis la langue du menu OSD.
	Délai OSD	0-100	Règle la durée d'affichage (en secondes) de l'écran OSD. Lorsque cette durée est finie, l'écran OSD se fermera automatiquement.
	Position-H OSD	0-100	Déplacez la fenêtre de l'OSD vers la gauche ou vers la droite de l'écran.
	Position-V OSD	0-100	Déplace la fenêtre de l'OSD vers le haut ou vers le bas de l'écran
	Transparence OSD	0-5	Définit la transparence du menu OSD.
	Paramètre de la touche de raccourci1	Luminosité/Contraste/Volume/Sourdine/Équilibre des ombres/Synchronisation adaptative/Mode image/PIP/PBP/Signal d'entrée/Luminosité dynamique/HDR	Attribue la fonction des touches de raccourci.
	Paramètre de la touche de raccourci2		
	Paramètre de la touche de raccourci3		
	Rotation de l'OSD	Normal/90/180/270	Définit l'orientation du menu OSD.
	Verrouillage OSD	Désactivé/Activé	Sélectionnez Activé pour désactiver les réglages de l'OSD. Remarque : Lorsque l'utilisateur a verrouillé le menu, maintenez le bouton  enfoncé pendant au moins 10 secondes pour le déverrouiller.

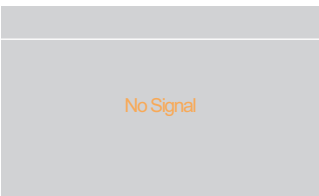
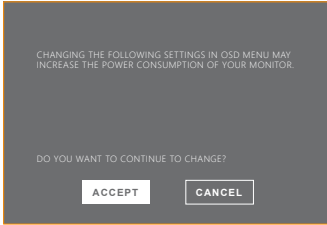
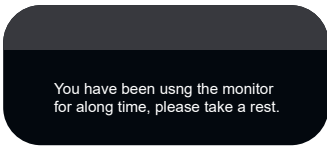

MENU AFFICHÉ À L'ÉCRAN

Menu principal	Sous-menu	Troisième menu	Description
Autres paramètres	Signal d'entrée	DP/HDMI1/HDMI2/Type-C	Définit le signal d'entrée par défaut.
	Volume	0-100	Pour ajuster le volume du haut-parleur intégré.
	Muet	Désactivé/Activé	Pour allumer ou éteindre le son du haut-parleur.
	Alimentation auto	Désactivé/Activé	Sélectionnez Activé. Si le moniteur ne peut détecter aucun signal de source d'entrée, le moniteur s'éteindra automatiquement après 1 minute. À ce moment-là, même si une source d'entrée est connectée, l'écran ne pourra pas être réveillé. Sélectionnez Désactivé : Si le moniteur ne peut détecter aucun signal de source d'entrée, l'écran se mettra automatiquement en mode veille après 1 minute. Lorsque c'est le cas, si une source d'entrée est connectée, l'écran pourra être réveillé.
	Rappel de repos	Désactivé/Activé	Sélectionnez Activé pour qu'un message de rappel de repos s'affiche après 4 heures d'utilisation de l'appareil. Remarque : Le message contextuel disparaît lorsque vous appuyez sur le bouton  ou automatiquement après 3 secondes.
	Redémarrage	Non / Oui	Réinitialise tous les réglages du menu OSD aux valeurs prédéfinies en usine.
	Information	Source d'entrée : / Résolution : / Mode : / Ver. HDR :	Affiche les informations sur l'appareil.

CHAPITRE 4 : ANNEXE

4.1 Messages d'avertissement

Lorsque l'un de ces messages d'avertissement apparaît, vérifiez les éléments suivants.

Message d'avertissement	Cause	Solution
	Le moniteur LCD n'arrive pas à détecter le signal de la source d'entrée.	<ul style="list-style-type: none">✓ Vérifiez si la source d'entrée est ALLUMÉ.✓ Vérifiez si le câble du signal est correctement branché.✓ Vérifiez si les broches de la fiche du câble sont tordues ou endommagées.
	Cette boîte de message d'avertissement s'affiche uniquement lorsque le réglage de la fonction menu est modifié pour la première fois.	<ul style="list-style-type: none">✓ Appuyez sur le bouton ACCEPTER pour continuer la modification des réglages ou appuyez sur le bouton ANNULER pour désactiver la modification des réglages. <p>Remarque : L'opération peut varier selon les modèles de produit.</p>
	Ce message de rappel apparaîtra lorsque vous avez utilisé l'appareil pendant 4 heures.	<ul style="list-style-type: none">✓ Le message contextuel disparaît lorsque vous appuyez sur le bouton  ou automatiquement après 3 secondes.

4.2 Dépannage

Problèmes	Causes possibles et solutions
Le voyant lumineux d'alimentation n'est pas allumé	<ul style="list-style-type: none"> • Vérifiez que l'alimentation est allumée. • Vérifiez si le cordon d'alimentation est branché.
Plug-and-play impossible	<ul style="list-style-type: none"> • Vérifiez si la fonction Plug-and-play de l'appareil est compatible avec le PC. • Vérifiez si la carte graphique est compatible avec la fonction Plug-and-Play. • Vérifiez la fiche du câble de signal du moniteur et assurez-vous qu'aucune broche n'est pas pliée.
Image scintillante ou image avec des ondulations	<ul style="list-style-type: none"> • Il y a peut-être des appareils ou des équipements électriques présentant des perturbations électroniques.
Le voyant d'alimentation est allumé (clignotant), mais le moniteur n'affiche aucune image.	<ul style="list-style-type: none"> • Vérifiez que l'alimentation du PC est allumée. • Vérifiez si la carte graphique du PC a été insérée correctement. • Vérifiez que le câble de signal du moniteur est correctement connecté au PC. • Vérifiez la fiche du câble de signal du moniteur et assurez-vous qu'aucune broche n'est pas pliée. • Observez le voyant lumineux en appuyant sur la touche de verrouillage des majuscules du clavier du PC et vérifiez que le PC fonctionne.
Image avec différence de couleur (le blanc ne semble pas blanc)	<ul style="list-style-type: none"> • Ajustez les couleurs RVB ou réinitialisez la température de couleur.
Le port USB Type-C ne fournit pas d'alimentation.	<ul style="list-style-type: none"> • Vérifiez que le périphérique connecté est conforme à la spécification USB-C. Le port USB Type-C prend en charge une puissance de 65W.
Le mode PIP ne fonctionne pas.	<ul style="list-style-type: none"> • Les sources du signal d'entrée principal et secondaire ne sont pas compatibles pour un affichage simultané en mode PIP.

CHAPITRE 5 : SPÉCIFICATIONS

5.1 Spécifications de l'écran

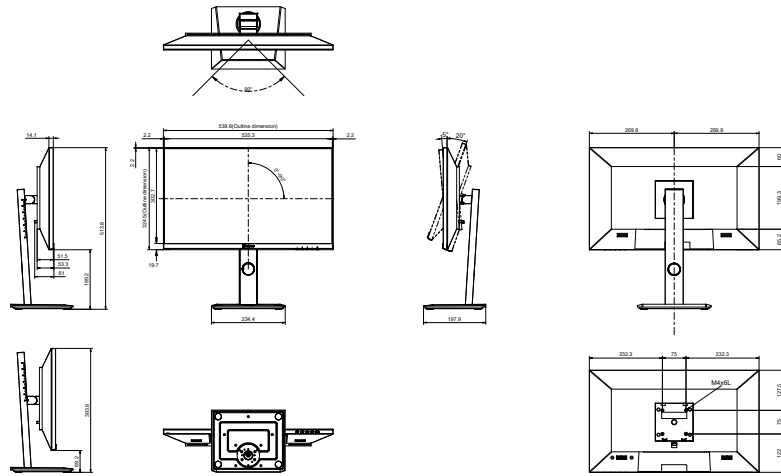
		DW2401	DW2701	DW3401
Panel	Panel	LED-Backlit TFT LCD (IPS Technology)	LED-Backlit TFT LCD (IPS Technology)	LED-Backlit TFT LCD (IPS Technology)
	Panel Size	23.8"	27"	34"
	Colour Gamut	sRGB 133%, NTSC 115%, DCI-P3 105%, Adobe RGB 115%	sRGB 140%, NTSC 124%, DCI-P3 113%, Adobe RGB 123%	sRGB 130%, NTSC 110%, DCI-P3 100%, Adobe RGB 110%
	Max. Resolution	WQHD 2560 x 1440	WQHD 2560 x 1440	UWQHD 3440 x 1440
	Pixel Pitch	0.206 mm	0.233 mm	0.233 mm
	Brightness	300 cd/m ²	350 cd/m ²	350 cd/m ²
	Contrast Ratio	1000000:1(DCR)	1000000:1(DCR)	1000000:1(DCR)
	Viewing Angle (H/V)	178°/178°	178°/178°	178°/178°
	Display Colour	16.7M	16.7M	16.7M
	Response Time	5 ms	5 ms	5 ms
	Surface Treatment	Anti-Glare Treatment (Haze 25%), 3H Hard Coating	Anti-Glare Treatment (Haze 25%), 3H Hard Coating	Anti-Glare Treatment (Haze 25%), 3H Hard Coating
Frequency (H/V)	H Freq.	30 kHz-112 kHz	30 kHz-112 kHz	30 kHz-112 kHz
	V Freq.	50 Hz-76 Hz	50 Hz-76 Hz	50 Hz-76 Hz
Input	DisplayPort	1.2 x 1	1.2 x 1	1.2 x 1
	HDMI	2.0 x 1	2.0 x 1	2.0 x 1 ; 1.4 x 1
Other Connectivity	USB	Type-C x 1 (PD 65W)	Type-C x 1 (PD 65W)	Type-C x 1 (PD 65W)
Audio	Audio Out	Stereo Audio Jack (3.5 mm)	Stereo Audio Jack (3.5 mm)	Stereo Audio Jack (3.5 mm)
	Internal Speakers	2W x 2	2W x 2	2W x 2
Power	Power Supply	Internal	Internal	Internal
	Power Requirements	AC 100-240V, 50/60 Hz 2.0A	AC 100-240V, 50/60 Hz 2.0A	AC 100-240V, 50/60 Hz 2.5A
	On Mode	17W (On)	24W (On)	31W (ON)
	Standby Mode	< 0.5W	< 0.5W	< 0.5W
	Off Mode	< 0.3W	< 0.3W	< 0.3W
Operating Conditions	Temperature	0°C-40°C (32°F-104°F)	0°C-40°C (32°F-104°F)	0°C-40°C (32°F-104°F)
	Humidity	10%-90% (non-condensing)	10%-90% (non-condensing)	10%-90% (non-condensing)
Storage Conditions	Temperature	-20°C-60°C (-4°F-140°F)	-20°C-60°C (-4°F-140°F)	-20°C-60°C (-4°F-140°F)
	Humidity	5%-95% (non-condensing)	5%-95% (non-condensing)	5%-95% (non-condensing)
Mounting	VESA FPMPI	Yes (75 x 75 mm)	Yes (75 x 75 mm)	Yes (100 x 100 mm)
Stand	Tilt	-5° to 20°	-5° to 20°	-5° to 15°
	Pivot	0° to 90°	0° to 90°	N/A
	Swivel	± 45°	± 45°	± 30°
	Height Adjustment	0-120 mm	0-120 mm	0-120 mm
Dimensions	Product with Base (W x H x D)	539.6 x 513.8 x 197.9 mm (21.2" x 20.2" x 7.8")	613.3 x 543.4 x 197.9 mm (24.2" x 21.4" x 7.8")	817.0 x 560.6 x 218.8 mm (32.2" x 22.1" x 8.6")
	Product w/o Base (W x H x D)	539.6 x 324.5 x 53.3 mm (21.2" x 12.8" x 2.1")	613.3 x 367.3 x 57.2 mm (24.2" x 14.5" x 2.3")	817.0 x 362.5 x 59.8 mm (32.2" x 14.3" x 2.4")
	Packaging (W x H x D)	810.0 x 438.0 x 145.0 mm (31.9" x 17.2" x 5.7")	920.0 x 457.0 x 168.0 mm (36.2" x 18.0" x 6.6")	960.0 x 505.0 x 218.0 mm (37.8" x 19.9" x 8.6")
Weight	Product w/o Base	3.9 kg (8.6 lb)	4.0 kg (8.8 lb)	7.6 kg (16.8 lb)
	Product with Base	5.8 kg (12.8 lb)	6.0 kg (13.2 lb)	11.1 kg (24.5 lb)
	Packaging	8.5 kg (18.7 lb)	8.8 kg (19.4 lb)	14.5 kg (32.0 lb)

Remarque : Toutes les spécifications sont sujettes à modification sans préavis.

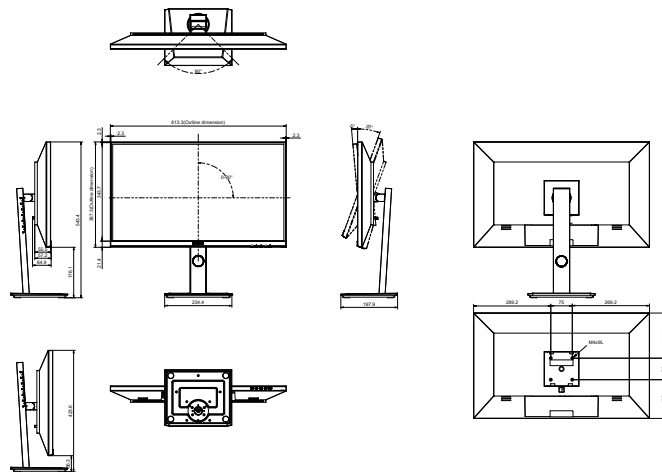
CHAPITRE 5 : SPÉCIFICATIONS

5.2 Dimensions de l'écran

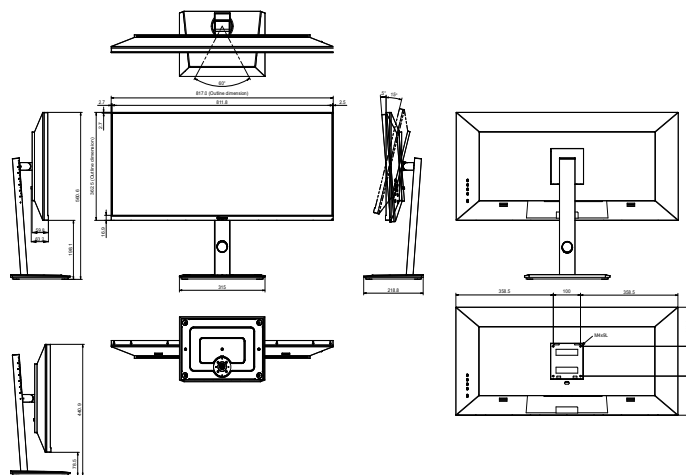
DW2401



DW2701



DW3401



AG Neovo

Company Address: 5F-1, No. 3-1, Park Street, Nangang District, Taipei, 11503, Taiwan.

Copyright © 2022 AG Neovo. All rights reserved.

DW2401/DW2701/DW3401 Eprel registration number: 1271777/1271774/1271773

DW2410/DW2710/DW3410_UM_V010