



THE DISPLAY CHOICE
OF PROFESSIONALS™

EM2401QC, EM2701QC & EM3401UQC LCD 螢幕

使用手冊

www.agneovo.com

目錄

安全資訊

聯邦通訊委員會 (FCC) 聲明 (僅限美國)	1
WEEE	1
土耳其 RoHS	2
烏克蘭 RoHS	2

安全預防措施

使用須知	3
架設顯示器的注意事項	3
使用注意事項	4
清潔與維護	5
LCD 顯示器注意事項	5
資訊、通訊及消費性電子產品警語及注意事項	5

第 1 章：產品說明

1.1 包裝內容物	6
1.2 安裝	7
1.2.1 安裝底座	7
1.2.2 調整傾斜度	7
1.3 概觀	9
1.3.1 正視圖	9
1.3.2 控制面板	9
1.3.3 後視圖	10

第 2 章：連接

2.1 連接	11
--------------	----

第 3 章：螢幕顯示 (OSD) 選單

3.1 OSD 選單樹狀結構	13
----------------------	----

第 4 章：附錄

4.1 警告訊息	18
4.2 故障排除	19

第 5 章：規格

5.1 顯示器規格	20
5.2 顯示器尺寸	21

安全資訊

聯邦通訊委員會 (FCC) 聲明 (僅限美國)

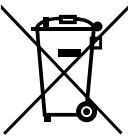


本設備已經過測試，測試結果符合 FCC 規定第 15 部分對 B 級數位裝置的限制。這些限制的設計目的是針對居家環境中的有害干擾提供合理的防護。本設備會產生、使用並輻射射頻能量；如果未依指示安裝與使用，可能會對無線電通訊產生有害干擾。然而，亦不能保證以特定方式安裝就不會產生干擾。如果您透過關閉及開啟本設備，發現本設備的確對無線電或電視的接收產生有害干擾，建議您可使用下列一或多種方法嘗試消除干擾：

- 調整接收天線的方向或更換架設位置。
- 拉開設備與接收器之間距。
- 將設備與接收器分別連接到迴路上的不同插座。
- 向代理商或經驗豐富的無線電／電視技術員求助。

WEEE

歐盟私人家中使用者棄置廢棄設備。



在產品或其包裝上的本符號，代表本產品不得任意與您的其他家庭廢棄物一同棄置。相反的，您必須負責將本廢棄設備攜至指定的廢棄電子及電器產品回收點棄置。在棄置時對廢棄設備進行分類收集及回收作業，可協助保護自然資源並確保以保護人類健康及環境的方式進行回收。若想瞭解可在何處丟置本廢棄設備並回收之詳細資訊，請聯絡您所在城市的辦事處、家用廢棄物處理中心或購買本產品的商店。

適用於歐盟私人家庭。為了協助保護自然資源、並確保以保護人類健康和環境的方式回收產品，請注意下列事項：

- 裝置或外包裝上的打叉垃圾桶表示，產品符合歐洲 WEEE（廢電力電子設備）指令
- 請務必將舊裝置與家庭廢棄物分開處理
- 應事先取出電池並另外棄置至正確的收集系統
- 您負責在棄置前刪除舊裝置上的個人資料
- 私人家庭可免費交出舊裝置
- 若想瞭解可在何處丟置本廢棄設備並回收之詳細資訊，請聯絡您所在城市的辦事處、家用廢棄物處理中心或購買本產品的商店。

土耳其 RoHS

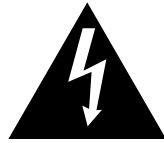
Türkiye Cumhuriyeti: EEE Yönetmeli ine Uygundur.

烏克蘭 RoHS

Обладнання відповідає вимогам Технічного регламенту щодо обмеження використання деяких небезпечних речовин в електричному та електронному обладнанні, затвердженого постановою Кабінету Міністрів України від 3 грудня 2008 № 1057.

注意事項

預防措施



本手冊中所使用的符號



此圖示表示可能導致人員受傷或對產品造成損害的危險物。



此圖示表示重要的操作以及維修資訊。

使用須知

- 使用 LCD 顯示器前請詳閱本使用手冊，並妥善保管以便日後參考。
- 本手冊內的產品規格及其他資訊僅供參考。所有資訊如有變更，恕不另行通知。更新後的內容可從我們的網站 www.agneovo.com 下載。
- 為了保障您的消費者權利，請勿撕下 LCD 顯示器上的任何貼紙，以免影響保固期限之判定。

架設顯示器的注意事項



請勿將 LCD 顯示器放在熱源附近，例如暖爐、排氣口或受陽光直射。



請勿覆蓋或堵住外殼的通風孔。



請將 LCD 顯示器放在穩定的區域。請勿將 LCD 顯示器置於可能受到震動或衝擊的位置。



請將 LCD 顯示器放在通風良好的區域。



請勿將 LCD 顯示器放在室外。



請勿將 LCD 螢幕放在灰塵多或潮濕的環境中。



請勿透過通風孔潑灑液體或將尖銳物體插入 LCD 顯示器。否則可能導致意外起火、觸電或損壞 LCD 顯示器。

注意事項

使用注意事項



僅可使用 LCD 顯示器隨附的電源線。



電源插座應安裝在 LCD 顯示器附近且容易觸及。



如果將延長線與 LCD 顯示器搭配使用，請確保插入電源插座的總電流消耗量不超過安培額定值。



電源纜線上切勿放置任何東西。請勿將 LCD 顯示器放在電源線可能被踩到的位置。



如果長時間不使用 LCD 顯示器，請將電源線從電源插座上拔下。



取下電源線時，請拿穩插頭然後拔出。請勿用力拉扯電線，以免起火或引起觸電。



手潮濕時，請勿取下或接觸電源線。



警告：

如有下列情況，請取下電源插座上的插頭，並洽詢合格的維修人員：

- 電源線有損壞。
- LCD 顯示器曾掉落或外殼受損。
- LCD 顯示器冒煙或散發異味。



不建議懸吊於天花板或任何其他水平表面。



警告：

安裝違反操作指示可能導致不良的後果，尤其是致使他人受傷及損壞財物。如果使用者已將顯示器安裝在天花板或任何其他水平表面上，強烈建議聯繫 AG Neovo 尋求諮詢和解決方法，以確保最愉悅且滿意的顯示器體驗。



注意事項

清潔與維護



請勿嘗試自行維修 LCD 顯示器，請洽合格的維修人員。
開啟或取下顯示器護蓋可能導致危險電壓外洩或其他風險。

LCD 顯示器注意事項

為維持穩定的亮度效能，建議使用低亮度設定。

由於燈泡的使用壽命，LCD 顯示器的亮度品質可能隨著時間而降低，這是正常現象。

長時間顯示靜態影像時，影像可能在 LCD 顯示器上留下烙印。此現象稱為殘影或影像烙印。

如要避免影像殘留，請執行以下操作：

- 將 LCD 顯示器設為在閒置幾分鐘後關閉。
- 使用有移動圖像或空白影像的螢幕保護程式。
- 定期切換桌面背景。
- 將 LCD 顯示器調整至低亮度設定。
- 在不使用系統時關閉 LCD 顯示器。

LCD 顯示器出現影像殘留時的解決方法：

- 長時間關閉 LCD 顯示器。可能需要好幾小時或好幾天的時間。
- 使用螢幕保護程式並讓它長時間執行。
- 使用黑白影像並讓它長時間執行。

LCD 顯示器內有數百萬個微型電晶體。因少數幾顆電晶體損壞，而產生斑點乃正常現象。此為可接受之情況，並非故障。

資訊、通訊及消費性電子產品警語及注意事項

警語：使用過度恐傷害視力

注意事項：

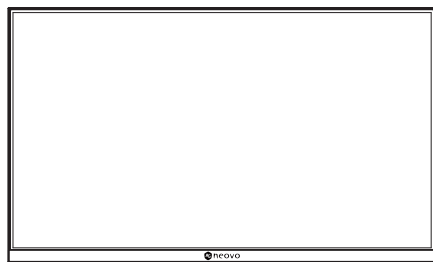
- (1) 使用 30 分鐘請休息 10 分鐘。
- (2) 未滿 2 歲幼兒不看螢幕，2 歲以上每天看螢幕不要超過 1 小時。

第 1 章：產品說明

1.1 包裝內容物

拆封後，請檢查包裝內是否含以下項目。若遺漏以下任何項目或有破損，請與經銷商聯絡。

■ LCD 螢幕



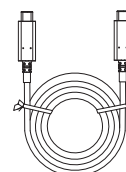
■ 快速使用指南



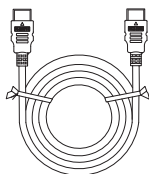
■ 電源線



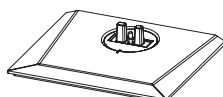
■ Type-C 線



■ HDMI 線



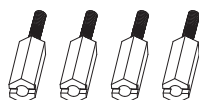
■ 底座



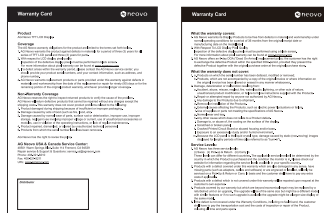
■ 底座



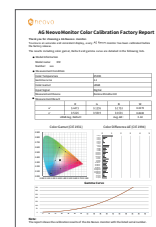
■ 螺柱



■ 保固卡



■ 校正報告



附註：

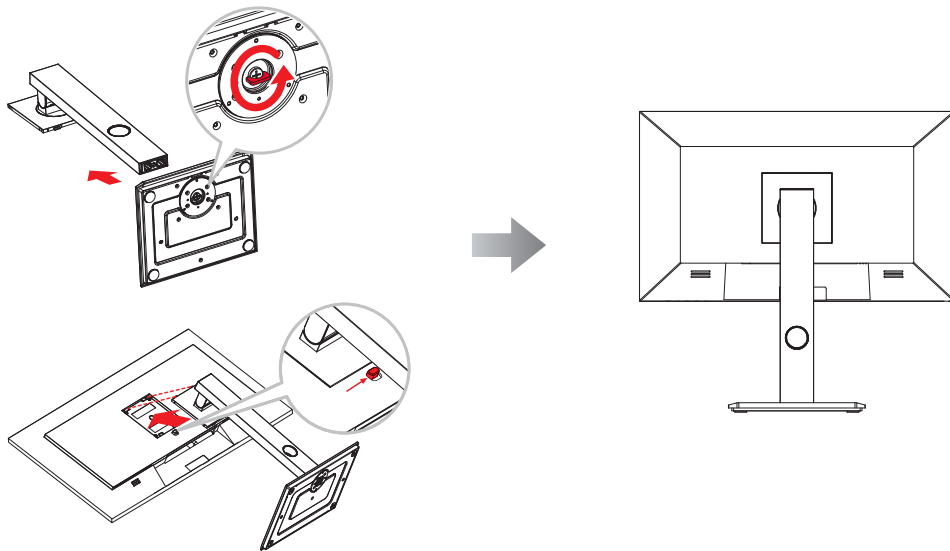
- 請使用隨附的電源線。
- 以上圖片僅供參考。實際出貨項目可能有所不同。

產品說明

1.2 安裝

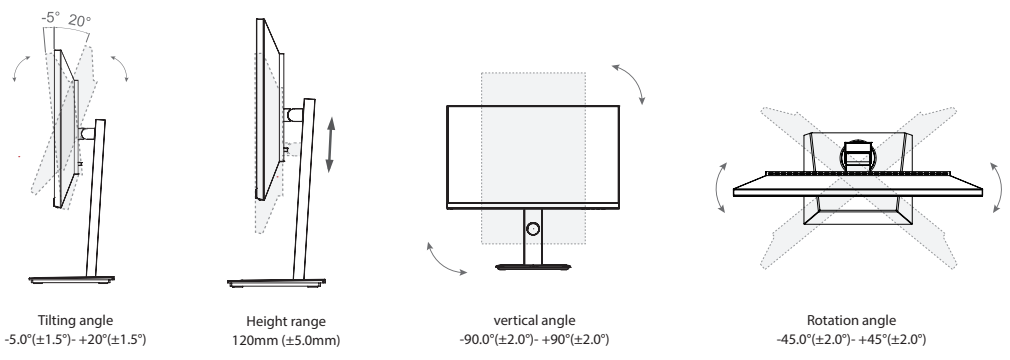
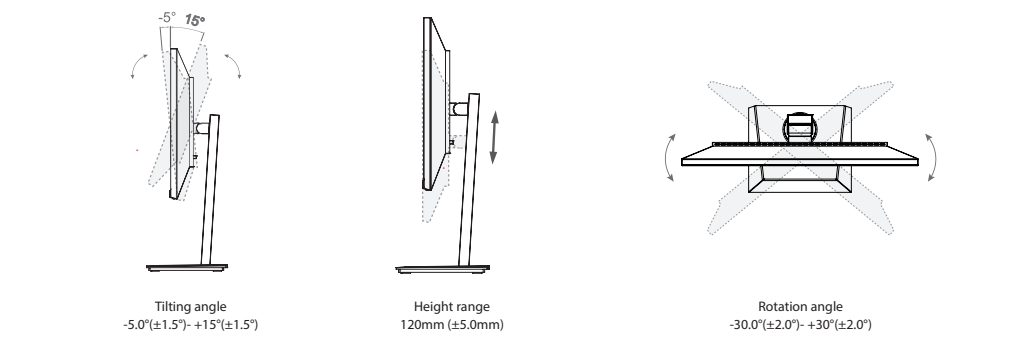
1.2.1 安裝底座

1. 取出支架和底座，用底座隨附的手轉螺絲鎖定支架。
2. 將組裝好的底座插入對應的後殼卡榫，輕輕將尾端與後殼表面垂直對齊，以便將支架的鎖扣在後殼的快速釋放按鈕上。



1.2.2 調整傾斜度

可前後傾斜以調整螢幕；但調整取決於裝置的型號。

EM2401QC/EM2701QC	 <p>Tilting angle $-5.0^{\circ}(\pm 1.5^{\circ}) - +20^{\circ}(\pm 1.5^{\circ})$</p> <p>Height range 120mm (± 5.0mm)</p> <p>vertical angle $-90.0^{\circ}(\pm 2.0^{\circ}) - +90^{\circ}(\pm 2.0^{\circ})$</p> <p>Rotation angle $-45.0^{\circ}(\pm 2.0^{\circ}) - +45^{\circ}(\pm 2.0^{\circ})$</p>
EM3401UQC	 <p>Tilting angle $-5.0^{\circ}(\pm 1.5^{\circ}) - +15^{\circ}(\pm 1.5^{\circ})$</p> <p>Height range 120mm (± 5.0mm)</p> <p>Rotation angle $-30.0^{\circ}(\pm 2.0^{\circ}) - +30^{\circ}(\pm 2.0^{\circ})$</p>

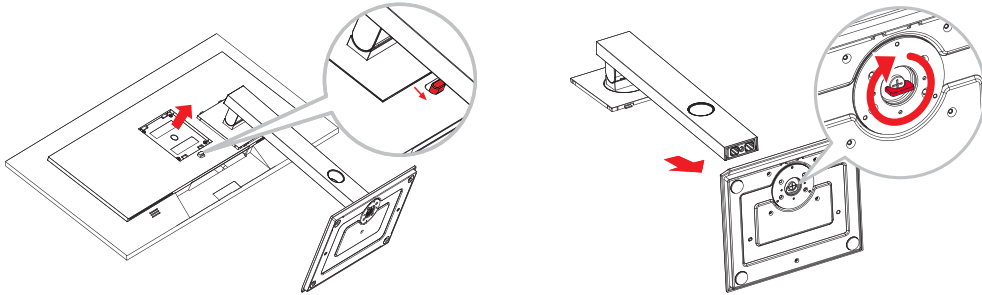
產品說明

1.2.3 壁掛安裝

若要壁掛安裝 LCD 顯示器，請執行下列步驟：

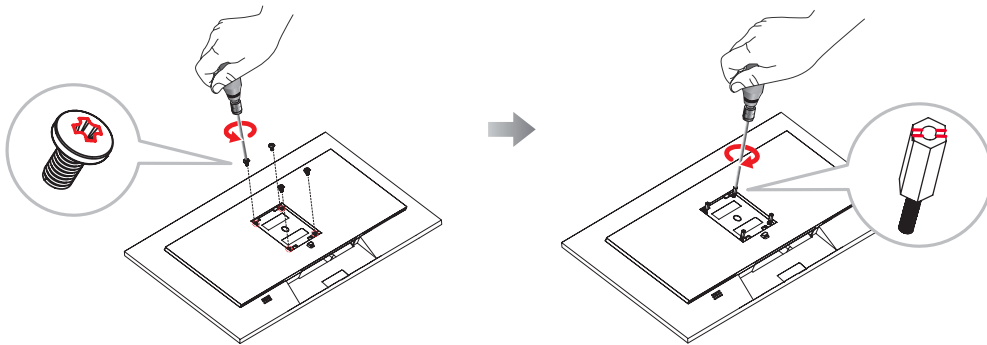
1. 拆下底座支架。

- 將 LCD 顯示器放在有軟墊的表面上，螢幕面朝下。
- 按下釋放按鈕，並從底座架解開支架。



2. 壁掛安裝 LCD 顯示器。

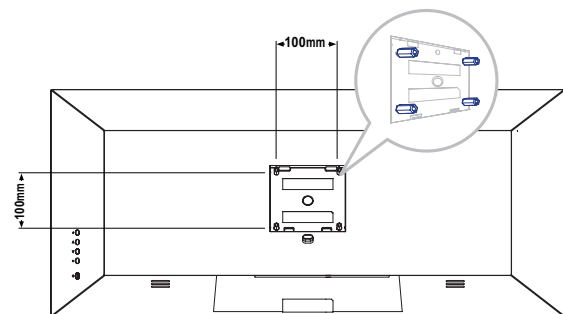
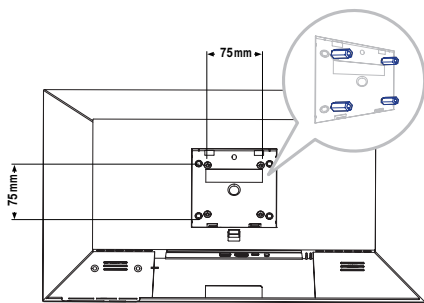
- 首先從 VESA 孔拆下 4 支螺絲。然後將 4 個螺柱固定至 VESA 孔。



- 將安裝支架旋入 LCD 顯示器背面的 VESA 孔。

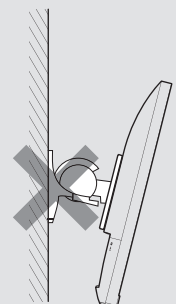
EM2401QC EM2701QC

EM3401UQC



附註：請採取措施以防止 LCD 顯示器掉落並減輕發生地震或其他災害時可能造成的傷害和顯示器損壞。

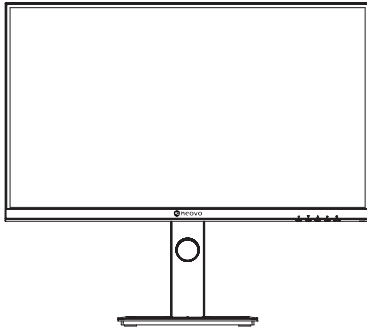
- 請使用 AG Neovo 建議的 75 x 75 mm (EM2401QC EM2701QC) 或 100 x 100 mm (EM3401UQC) 壁掛組套件。所有 AG Neovo 壁掛組套件皆符合 VESA 標準。
- 將 LCD 顯示器固定在強度足以承受其重量的實心牆面上。
- 壁掛安裝 LCD 顯示器時，建議避免向下傾斜。



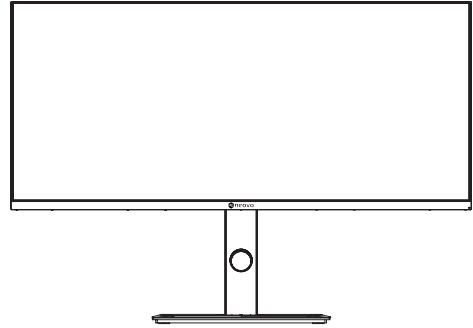
產品說明

1.3 概觀

1.3.1 正視圖

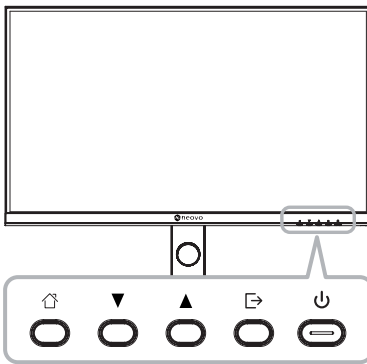


EM2401QC EM2701QC

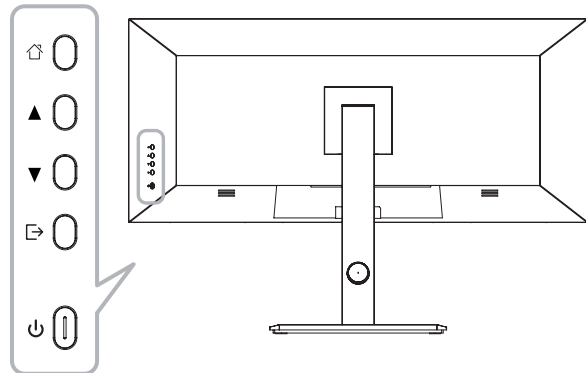


EM3401UQC

1.3.2 控制面板



EM2401QC EM2701QC



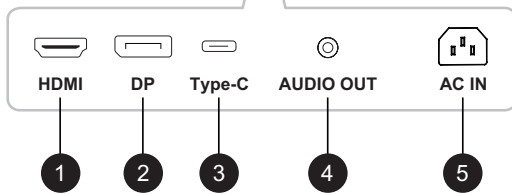
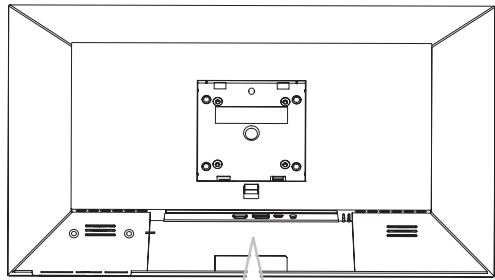
EM3401UQC

按鈕	說明
⏪ 按鈕	顯示選單／返回上一層選單（如果是主選單，則退出整個選單）。
▲ 按鈕	<ul style="list-style-type: none">啟動選單時，按此按鍵選擇功能。按下可在選單中向上移動／快速調整音量。
▼ 按鈕	<ul style="list-style-type: none">選單開啟時，值隨著對應的功能選擇鍵遞增。按下可在選單中向上移動。選單關閉時，前往情境模式開關。
⏩ 按鈕	<ul style="list-style-type: none">按下可在選單中向上移動。
(⏻)	電源按鈕：開啟／關閉顯示器。
LED 指示燈	長亮（藍色 LED）：正常開機狀態 閃爍（白色 LED）：表示無視訊來源、未偵測到水平或垂直訊號、或低電壓。 LED 熄滅：關閉模式

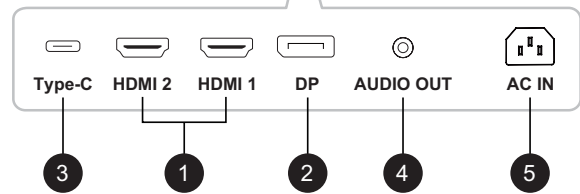
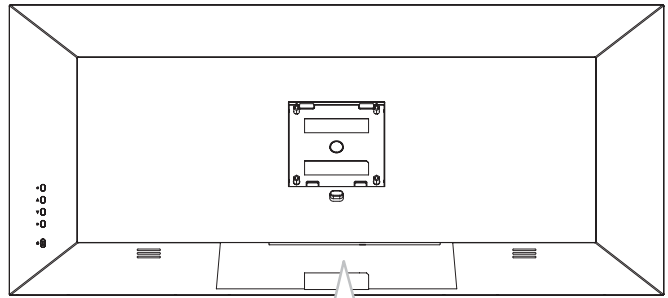
產品說明

1.3.3 後視圖

EM2401QC EM2701QC



EM3401UQC

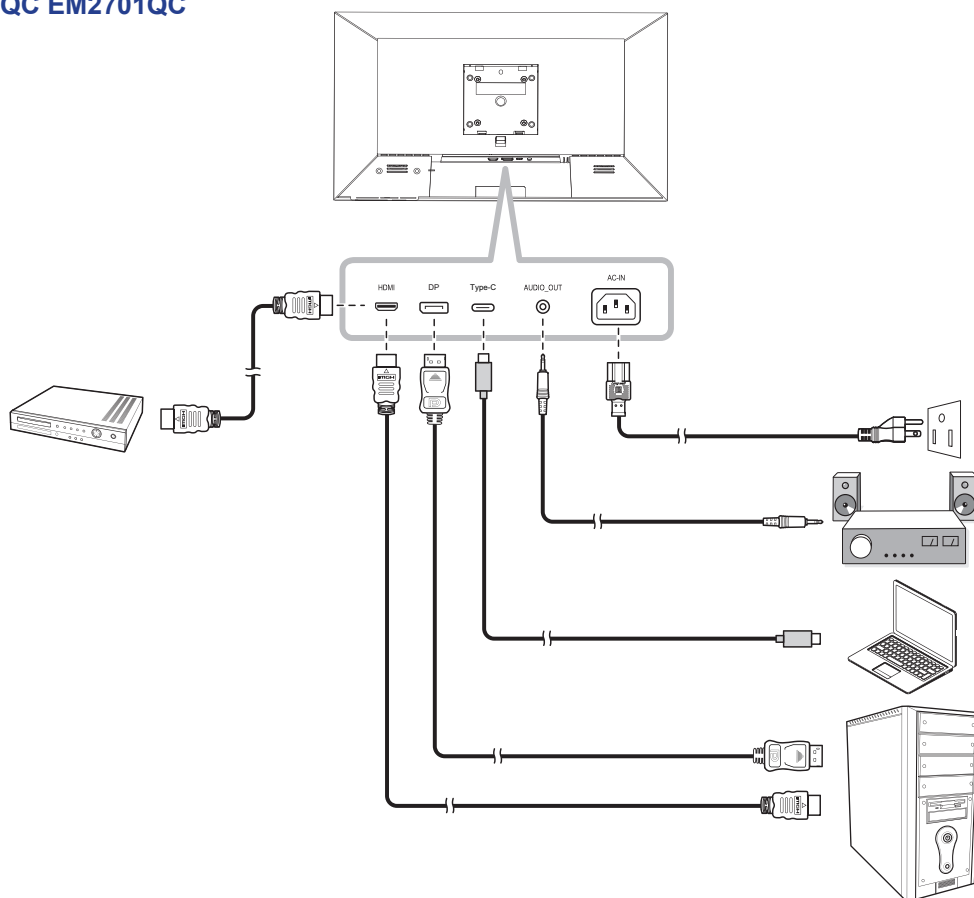


- 1 **HDMI**
連接 HDMI 訊號輸入。
- 2 **DP 輸入：**
連接 DisplayPort 訊號輸入。
- 3 **Type-C 輸入：**
連接 Type-C 訊號輸入。
- 4 **AUDIO OUT：**
連接音訊訊號輸出（3.5 mm 立體聲音訊插孔）。
- 5 **AC IN：**
連接隨附的電源線。

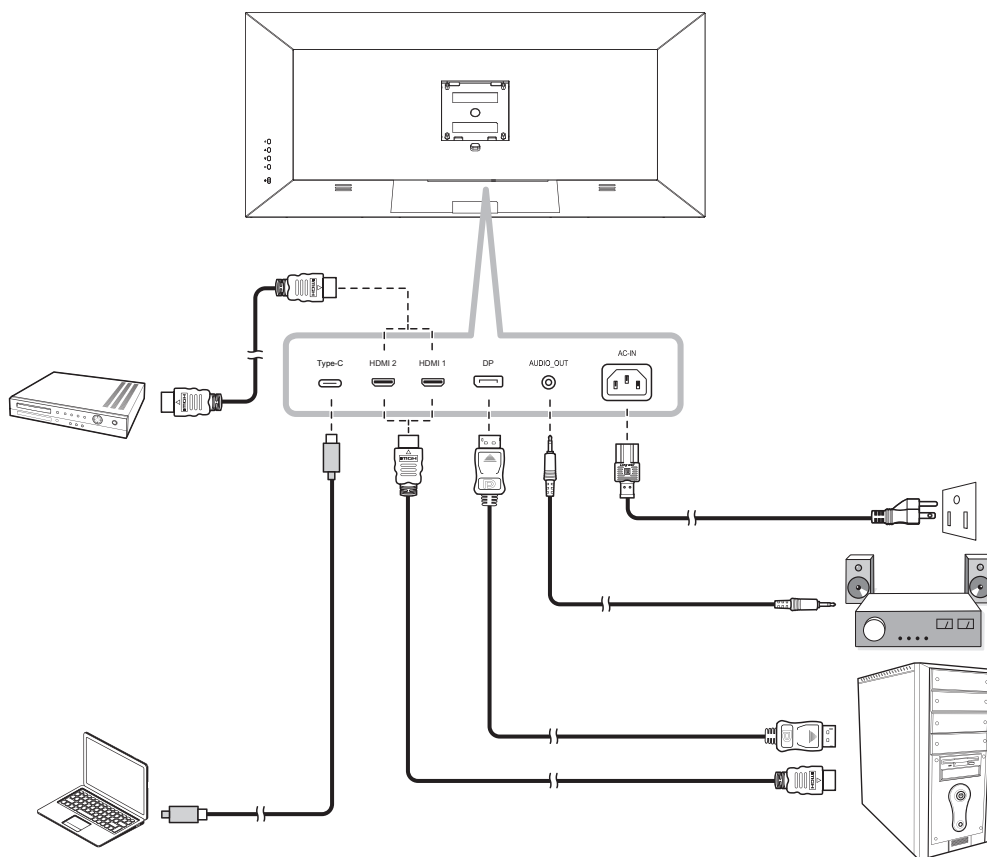
第 2 章：連接

2.1 連接

EM2401QC EM2701QC



EM3401UQC



連接

- 透過 USB Type-C 接頭為連接的裝置充電時，請檢查裝置是否配備透過 USB PD（供電），支援充電功能的 USB Type-C 接頭。
- 即使顯示器處於待機模式，也可以透過 USB Type-C 接頭為連接的裝置充電。
- USB 供電最高可達 65W。如果連接的裝置需要超過 65W 才能運作或開機（電池耗盡時），請使用裝置隨附的原廠電源轉接器。
- 如果使用另購的 USB Type-C 線，請確保纜線經過 USB-IF 認證且功能齊全，具備供電和視訊／音訊／資料傳輸功能。
- 由於使用者環境不同，不保證與所有連接的裝置都相容。

第 3 章：螢幕顯示 (OSD) 選單

3.1 OSD 選單樹狀結構

EM2401QC/EM2701QC

主選單	子選單	第三選單	說明
畫面設定	亮度	0-100	調整畫面影像的照度。
	對比	0-100	調整黑階與白階之間的差異。
	DCR	關閉／開啟	啟用／停用 DCR 功能。啟用時，會以高速和動態對比範圍，自動調整畫面亮度和對比，例如看電影時。
	圖片模式	標準模式／電影模式／閱讀模式／夜間模式／護眼模式／SRGB 模式／Adobe 模式	選擇慣用的畫面設定。
	防藍光	0-100	配置濾藍光功能。啟用時，會減少螢幕上顯示的藍光量，減少長時間使用後的眼睛疲勞，帶給使用者舒適的觀看體驗。
	銳利度	0-5	調整畫面影像的清晰度與焦距。
	色差補正	Mode1/Mode2/Mode3/Mode4/Mode5/Mode6	調整畫面亮度及對比的非線性設定。
	長寬比	寬螢幕／4:3／1:1／自動	調整畫面影像的長寬比。
遊戲設定	標準模式	關閉／開啟	選擇 開啟 可使用預設色彩設定。
	RTS/RPG 模式	關閉／開啟	選擇 開啟 可設定 RTS (即時戰略)／RPG (角色扮演) 遊戲的預設色彩設定。
	FPS 競技場模式	關閉／開啟	選擇 開啟 可設定 FPS (第一人稱射擊) 遊戲的預設色彩設定。
	MOBA 競技場模式	關閉／開啟	選擇 開啟 可設定 MOBA (多人線上戰鬥競技場) 遊戲的預設色彩設定。
	Adaptive-Sync	關閉／開啟	選擇 開啟 可讓系統同步畫格率。
	陰影平衡	0-100	調整以暗色突顯物件細節的陰影平衡設定。
	反應時間	關閉／正常／快速／超快速	選擇反應時間設定，以加強動態影像移動。
	動態亮度	關閉／正常／專業／精細	調整以亮色突顯物件細節的動態亮度設定。
色彩設定	暖色調	關閉／開啟	啟用／停用暖色溫。
	自然	關閉／開啟	啟用／停用自然色溫。
	冷色調	關閉／開啟	啟用／停用冷色溫。
	User1	關閉／開啟：紅色、綠色、藍色	選擇 開啟 可自訂 User1 的紅色／綠色／藍色輸出。
	User2	關閉／開啟：紅色、綠色、藍色	選擇 開啟 可自訂 User2 的紅色／綠色／藍色輸出。
	User3	關閉／開啟：紅色、綠色、藍色	選擇 開啟 可自訂 User3 的紅色／綠色／藍色輸出。
色彩設定	色調	紅色／綠色／藍色／青色／洋紅色／黃色	調整紅色、綠色、藍色、青色、洋紅色或黃色的色調設定。
	飽和度	0-100	調整畫面影像的色彩飽和度。

螢幕顯示 (OSD) 選單

主選單	子選單	第三選單	說明
PIP/PBP	PIP/PBP 模式	關閉/PIP 模式/PBP 2win 1:1/ PBP 2Win 2:1/PBP 2Win 1:2	選擇 PIP/PBP 模式類型或停用此功能。
	子 Win2 輸入	DP/HDMI/Type-C	設定子視窗的輸入來源。
	音訊源	自動/DP/HDMI/Type-C	設定主視窗的音訊來源。
	PIP 位置	右上/左上/右下/左下	設定子視窗位置。
	PIP 尺寸	小/中/大	設定子視窗大小。
	視窗切換	關閉/開啟	選擇 開啟 可切換兩個視窗（主要來源和次要來源訊號）。
OSD 設定	語言	English/简体中文/한국어/العربية/ Portugues do Brasilazil/Deutsch/ Nederland/Suomi/Français/ Ελληνικά/Indonesia/Italiano/日本語/ Malaysia/Polskie/Português/ Русский/Españo/ไทย/українська/ Tiếng Việt/繁體中文/Türkçe	選擇 OSD 語言。
	OSD 逾時	0-100	設定 OSD 畫面顯示的時間長度（以秒計）。 設定的時間經過後，便會自動停用 OSD 畫面。
	OSD H 位置	0-100	在畫面上左右移動 OSD 視窗。
	OSD V 位置	0-100	在畫面上，上下移動 OSD 視窗。
	OSD 透明度	0-5	設定 OSD 選單的透明度。
	Hotkey1 設定	亮度/對比/音量/靜音/陰影 平衡/Adaptive-Sync/畫面模 式/PIP/PBP/輸入訊號/動態 亮度	指派快速鍵的功能。
	Hotkey2 設定		
	Hotkey3 設定		
OSD 旋轉	正常/90/180/270	設定 OSD 選單方向。	
OSD 鎖定	關閉/開啟	選擇開啟可停用 OSD 調整。 附註：使用者鎖定選單時，按住  按鈕至少 10 秒可解鎖。	
其他設定	輸入訊號	自動/DP/HDMI/Type-C	設定預設輸入訊號。
	音量	0-100	調整內建揚聲器的音量。
	靜音	關閉/開啟	開啟或關閉音訊揚聲器。
	自動電源	關閉/開啟	選擇開啟：如果顯示器偵測不到任何輸入來源訊號，顯示器將在 1 分鐘後自動關閉。此時，即使連接輸入來源，也無法喚醒螢幕。 選擇關閉：如果顯示器偵測不到任何輸入來源訊號，顯示器將在 1 分鐘後，自動進入待機模式。此時，如果連接輸入來源，則可喚醒螢幕。
	休息提醒	關閉/開啟	選擇 開啟 可在裝置使用 4 小時後，顯示提醒訊息。
	重設	否/是	將所有設定重設為出廠預設值。
	資訊	輸入來源：/解析度：/模式：	檢視關於裝置的資訊。

螢幕顯示 (OSD) 選單

EM3401UQC

主選單	子選單	第三選單	說明
畫面設定	亮度	0-100	調整畫面影像的照度。
	對比	0-100	調整黑階與白階之間的差異。
	DCR	關閉／開啟	啟用／停用 DCR 功能。啟用時，會以高速和動態對比範圍，自動調整畫面亮度和對比，例如看電影時。DCR 適合室內觀看。
	圖片模式	標準模式／電影模式／閱讀模式／夜間模式／護眼模式／SRGB 模式／Adobe 模式	選擇慣用的畫面設定。
	防藍光	0-100	配置濾藍光功能。啟用時，會減少螢幕上顯示的藍光量，減少長時間使用後的眼睛疲勞，帶給使用者舒適的觀看體驗。
	銳利度	0-5	調整畫面影像的清晰度與焦距。
	色差補正	Mode1/Mode2/Mode3/Mode4/Mode5/Mode6	調整畫面亮度及對比的非線性設定。
	長寬比	寬螢幕／4:3／1:1／自動	調整畫面影像的長寬比。
遊戲設定	標準模式	關閉／開啟	選擇 開啟 可使用預設色彩設定。
	RTS/RPG 模式	關閉／開啟	選擇 開啟 可設定 RTS (即時戰略)／RPG (角色扮演) 遊戲的預設色彩設定。
	FPS 競技場模式	關閉／開啟	選擇 開啟 可設定 FPS (第一人稱射擊) 遊戲的預設色彩設定。
	MOBA 競技場模式	關閉／開啟	選擇 開啟 可設定 MOBA (多人線上戰鬥競技場) 遊戲的預設色彩設定。
	Adaptive-Sync	關閉／開啟	選擇 開啟 可讓系統同步畫格率。
	陰影平衡	0-100	調整以暗色突顯物件細節的陰影平衡設定。
	反應時間	關閉／正常／快速／超快速	選擇反應時間設定，以加強動態影像移動。
	動態亮度	關閉／正常／專業／精細	調整以亮色突顯物件細節的動態亮度設定。
	HDR	關閉／HDR 標準／HDR 電影／HDR RTS／RPG／HDR FPS	選擇 HDR 模式。
色彩設定	暖色調	關閉／開啟	啟用／停用暖色溫。
	自然	關閉／開啟	啟用／停用自然色溫。
	冷色調	關閉／開啟	啟用／停用冷色溫。
	User1	關閉／開啟：紅色、綠色、藍色	選擇 開啟 可自訂 User1 的紅色／綠色／藍色輸出。
	User2	關閉／開啟：紅色、綠色、藍色	選擇 開啟 可自訂 User2 的紅色／綠色／藍色輸出。
	User3	關閉／開啟：紅色、綠色、藍色	選擇 開啟 可自訂 User3 的紅色／綠色／藍色輸出。
色彩設定	色調	紅色／綠色／藍色／青色／洋紅色／黃色	調整紅色、綠色、藍色、青色、洋紅色或黃色的色調設定。
	飽和度	0-100	調整畫面影像的色彩飽和度。

螢幕顯示 (OSD) 選單

主選單	子選單	第三選單	說明
PIP/PBP	PIP/PBP 模式	關閉／PIP 模式／PBP 2win 1:1／PBP 2Win 2:1／PBP 2Win 1:2	選擇 PIP/PBP 模式類型或停用此功能。
	子 Win2 輸入	DP/HDMI1/HDMI2/Type-C	設定子視窗的輸入來源。
	音訊源	自動／DP／HDMI1／HDMI2／Type-C	設定主視窗的音訊來源。
	PIP 位置	右上／左上／右下／左下	設定子視窗位置。
	PIP 尺寸	小／中／大	設定子視窗大小。
	視窗切換	關閉／開啟	選擇 開啟 可切換兩個視窗（主要來源和次要來源訊號）。
OSD 設定	語言	English/简体中文/한국어/العربية/Portugues do Brasilazil/Deutsch/Nederland/Suomi/Français/Ελληνικά/Indonesia/Italiano/日本語/Malaysia/Polskie/Português/Русский/Español/ไทย/українська/Tiếng Việt/繁體中文/Türkçe	選擇 OSD 語言。
	OSD 逾時	0-100	設定 OSD 畫面顯示的時間長度 (以秒計)。設定的時間經過後，便會自動停用 OSD 畫面。
	OSD H 位置	0-100	在畫面上，左右移動 OSD 視窗。
	OSD V 位置	0-100	在畫面上，上下移動 OSD 視窗。
	OSD 透明度	0-5	設定 OSD 選單的透明度。
	Hotkey1 設定	亮度／對比／音量／靜音／陰影平衡／Adaptive-Sync／畫面模式／PIP／PBP／輸入訊號／動態亮度／HDR	指派快速鍵的功能。
	Hotkey2 設定		
	Hotkey3 設定		
	OSD旋轉	正常／90／180／270	設定 OSD 選單方向。
OSD 鎖定	關閉／開啟	選擇 開啟 可停用 OSD 調整。 附註：使用者鎖定選單時，按住  按鈕至少 10 秒可解鎖。	

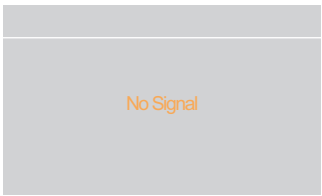
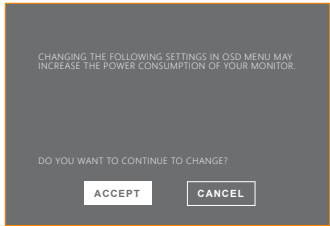
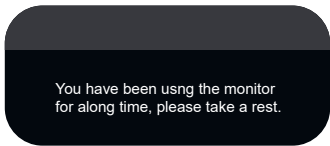

螢幕顯示 (OSD) 選單

主選單	子選單	第三選單	說明
其他設定	輸入訊號	DP/HDMI1/HDMI2/Type-C	設定預設輸入訊號。
	音量	0-100	調整內建揚聲器的音量。
	靜音	關閉／開啟	開啟或關閉音訊揚聲器。
	自動電源	關閉／開啟	選擇開啟：如果顯示器偵測不到任何輸入來源訊號，顯示器將在 1 分鐘後自動關閉。此時，即使連接輸入來源，也無法喚醒螢幕。 選擇關閉：如果顯示器偵測不到任何輸入來源訊號，顯示器將在 1 分鐘後，自動進入待機模式。此時，如果連接輸入來源，則可喚醒螢幕。
	休息提醒	關閉／開啟	選擇開啟可在使用裝置 4 小時後，顯示提醒訊息。 附註：按 \square 按鈕時或 3 秒後，快顯通知將消失。
	重設	否／是	將所有設定重設為出廠預設值。
資訊	輸入來源：／解析度：／ 模式：／HDR 版本：	檢視關於裝置的資訊。	

第 4 章：附錄

4.1 警告訊息

出現任一警告訊息時，請檢查以下項目。

警告訊息	原因	解決方法
	LCD 顯示器偵測不到輸入來源訊號。	<ul style="list-style-type: none">√ 檢查輸入源的電源是否開啟。√ 檢查訊號線的連接是否正確。√ 檢查連接線接孔內的針腳是否有扭曲或損壞。
	只有在初次變更選單功能設定時，才會顯示此警告訊息方塊。	<ul style="list-style-type: none">√ 按「接受」按鈕繼續設定變更，或按「取消」按鈕停用設定變更。 <p>附註：操作可能因不同的產品型號而異。</p>
	使用裝置 4 小時後，會出現此提醒訊息。	<ul style="list-style-type: none">√ 按  按鈕時或 3 秒後，快顯通知將消失。

附錄

4.2 故障排除

問題	可能起因與解決方法
電源指示燈未亮起	<ul style="list-style-type: none">• 檢查電源是否開啟。• 檢查是否已連接電源線。
無法隨插即用	<ul style="list-style-type: none">• 檢查裝置的隨插即用功能，是否與電腦相容。• 檢查顯示卡是否與隨插即用功能相容。• 檢查顯示器的訊號線插頭，並確定所有接腳都沒有彎曲。
畫面閃爍或有漣波	<ul style="list-style-type: none">• 可能有電器或設備造成電子干擾。
電源指示燈亮起（閃爍），但顯示器無畫面。	<ul style="list-style-type: none">• 檢查電腦電源是否開啟。• 檢查是否正確插入電腦顯示卡。• 檢查是否正確將顯示器的訊號線與電腦連接。• 檢查顯示器的訊號線插頭，並確定所有接腳都沒有彎曲。• 按電腦鍵盤上的 Caps Lock 鍵以觀察指示燈，並檢查電腦是否正常運作。
畫面有色差（白色看起來不白）	<ul style="list-style-type: none">• 調整 RGB 色彩或重新選擇色溫。
USB Type-C 連接埠未供電	<ul style="list-style-type: none">• 檢查連接的裝置是否符合 USB-C 規格。USB Type-C 連接埠支援 65W 輸出。
子母畫面無法運作。	<ul style="list-style-type: none">• 主畫面與子畫面來源訊號不相容，無法以子母畫面模式顯示。

第5章：規格

5.1 顯示器規格

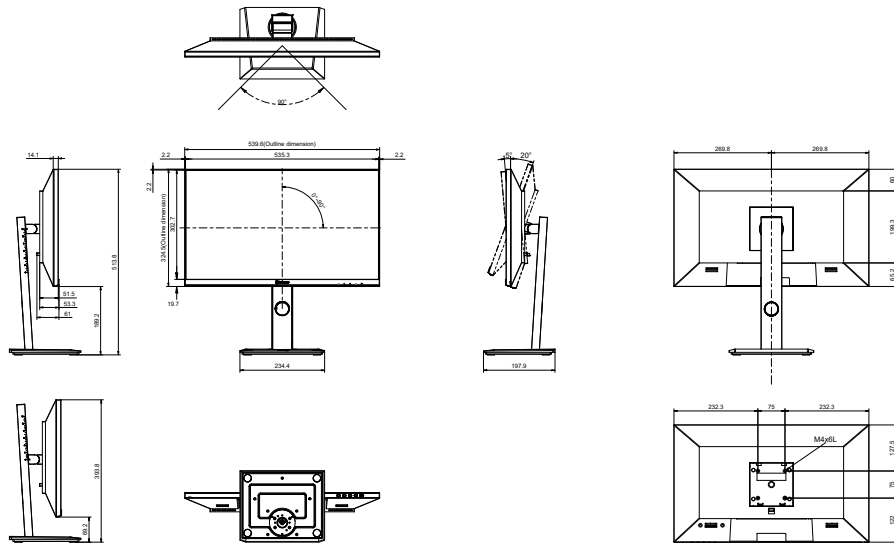
		EM2401QC	EM2701QC	EM3401UQC
面板	面板	LED 背光 TFT LCD (IPS 技術)	LED 背光 TFT LCD (IPS 技術)	LED 背光 TFT LCD (IPS 技術)
	面板尺寸	23.8"	27"	34"
	色域	sRGB 133% , NTSC 115% , DCI-P3 105% , Adobe RGB 115%	sRGB 140% , NTSC 124% , DCI-P3 113% , Adobe RGB 123%	sRGB 130% , NTSC 110% , DCI-P3 100% , Adobe RGB 110%
	最大解析度	WQHD 2560 x 1440	WQHD 2560 x 1440	UWQHD 3440 x 1440
	像素大小	0.206mm	0.233mm	0.233mm
	亮度	300 cd/m ²	350 cd/m ²	350 cd/m ²
	對比	1000000:1 (DCR)	1000000:1 (DCR)	1000000:1 (DCR)
	視角 (H/V)	178°/178°	178°/178°	178°/178°
	顯示顏色	16.7M	16.7M	16.7M
	反應時間	5 ms	5 ms	5 ms
	表面處理	防眩光處理 (霧面 25%) , 3H 硬質塗層	防眩光處理 (霧面 25%) , 3H 硬質塗層	防眩光處理 (霧面 25%) , 3H 硬質塗層
頻率 (水平/垂直)	水平頻率	30 kHz-112 kHz	30 kHz-112 kHz	30 kHz-112 kHz
	垂直頻率	50 Hz-76 Hz	50 Hz-76 Hz	50 Hz-76 Hz
輸入	DisplayPort	1.2 x 1	1.2 x 1	1.2 x 1
	HDMI	2.0 x 1	2.0 x 1	2.0 x 1 / 1.4 x 1
其他連接功能	USB	Type-C x 1 (PD 65W)	Type-C x 1 (PD 65W)	Type-C x 1 (PD 65W)
音訊	音訊輸出	立體聲音訊插孔 (3.5 mm)	立體聲音訊插孔 (3.5 mm)	立體聲音訊插孔 (3.5 mm)
	內部喇叭	2W x 2	2W x 2	2W x 2
電源	電源供應器	內部	內部	內部
	電源需求	AC 100-240V , 50/60 Hz 2.0A	AC 100-240V , 50/60 Hz 2.0A	AC 100-240V , 50/60 Hz 2.5A
	開啟模式	17W (開啟)	24W (開啟)	31W (開啟)
	待機模式	< 0.5W	< 0.5W	< 0.5W
	關閉模式	< 0.3W	< 0.3W	< 0.3W
操作條件	溫度	0°C-40°C (32°F-104°F)	0°C-40°C (32°F-104°F)	0°C-40°C (32°F-104°F)
	濕度	10%-90% (無凝結)	10%-90% (無凝結)	10%-90% (無凝結)
存放條件	溫度	-20°C-60°C (-4°F-140°F)	-20°C-60°C (-4°F-140°F)	-20°C-60°C (-4°F-140°F)
	濕度	5%-95% (無凝結)	5%-95% (無凝結)	5%-95% (無凝結)
固定	VESA FPMPI	是 (75 x 75 mm)	是 (75 x 75 mm)	是 (100 x 100 mm)
底座	傾斜	-5° 至 20°	-5° 至 20°	-5° 至 15°
	翻轉	0° 至 90°	0° 至 90°	N/A
	旋轉	± 45°	± 45°	± 30°
	高度調整	0-120 mm	0-120 mm	0-120 mm
尺寸	產品含底座 (寬 x 高 x 深)	539.6 x 513.8 x 197.9 mm (21.2" x 20.2" x 7.8")	613.3 x 543.4 x 197.9 mm (24.2" x 21.4" x 7.8")	817.0 x 560.6 x 218.8 mm (32.2" x 22.1" x 8.6")
	產品不含底座 (寬 x 高 x 深)	539.6 x 324.5 x 53.3 mm (21.2" x 12.8" x 2.1")	613.3 x 367.3 x 57.2 mm (24.2" x 14.5" x 2.3")	817.0 x 362.5 x 59.8 mm (32.2" x 14.3" x 2.4")
	包裝 (寬 x 高 x 深)	810.0 x 438.0 x 145.0 mm (31.9" x 17.2" x 5.7")	920.0 x 457.0 x 168.0 mm (36.2" x 18.0" x 6.6")	960.0 x 505.0 x 218.0 mm (37.8" x 19.9" x 8.6")
重量	產品不含底座	3.9 kg (8.6 lb)	4.0 kg (8.8 lb)	7.6 kg (16.8 lb)
	產品含底座	5.8 kg (12.8 lb)	6.0 kg (13.2 lb)	11.1 kg (24.5 lb)
	包裝	8.5 kg (18.7 lb)	8.8 kg (19.4 lb)	14.5 kg (32.0 lb)

附註：所有規格如有變更，恕不另行通知。

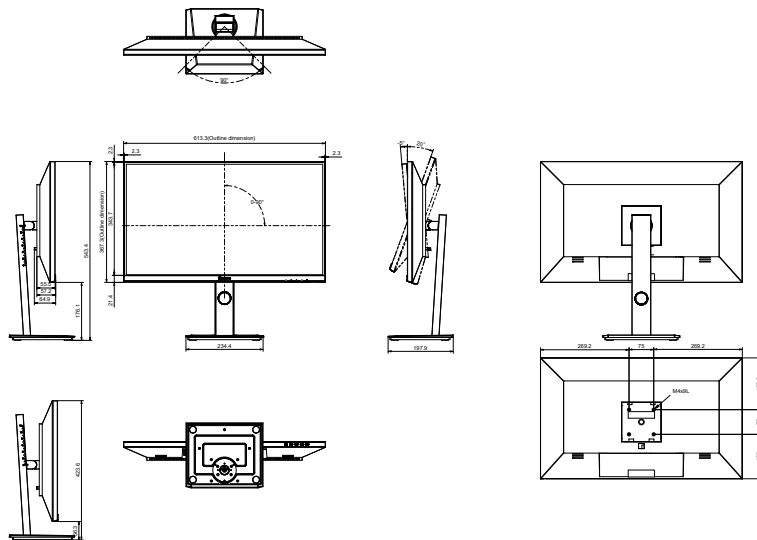
規格

5.2 顯示器尺寸

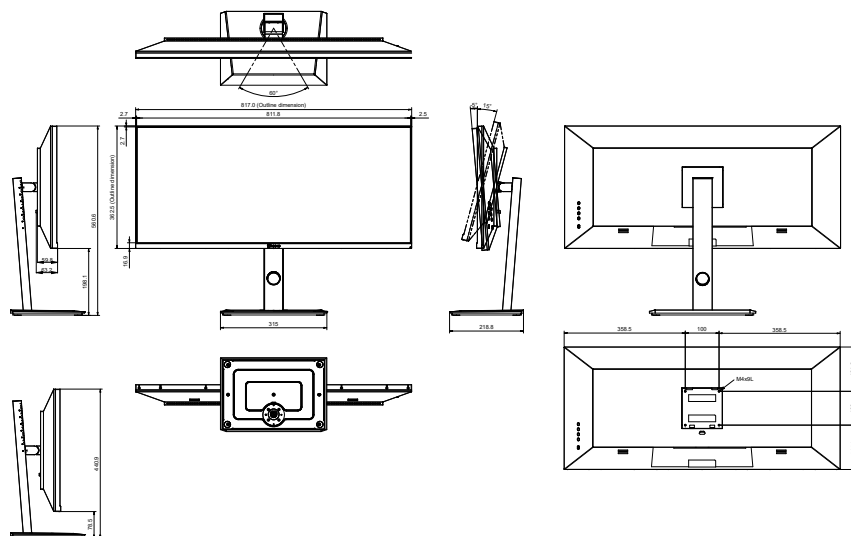
EM2401QC



EM2701QC



EM3701UQC



偉聯科技股份有限公司

11503 台北市南港區園區街 3 之 1 號 5 樓之 1

電話：02-2655-8080

Copyright © 2023 AG Neovo. All rights reserved.

EM2410/EM2710/EM3410_UM_V011

規格

設備名稱：液晶顯示器，型號（形式）：EM2401QC

單元	限用物質及其化學符號					
	鉛 (Pb)	汞 (Hg)	鎘 (Cd)	六價鉻 (Cr ⁺⁶)	多溴聯苯 (PBB)	多溴二苯醚 (PBDE)
塑料外框	○	○	○	○	○	○
後殼	○	○	○	○	○	○
液晶面板	—	○	○	○	○	○
電路板組件	—	○	○	○	○	○
底座	○	○	○	○	○	○
電源線	—	○	○	○	○	○
其他線材	—	○	○	○	○	○

備考1. “○” 係指該限用物質之百分比含量未超出百分比含量基準值。

備考2. “—” 係指該限用物質為排除項目。

設備名稱：液晶顯示器，型號（形式）：EM2701QC

單元	限用物質及其化學符號					
	鉛 (Pb)	汞 (Hg)	鎘 (Cd)	六價鉻 (Cr ⁺⁶)	多溴聯苯 (PBB)	多溴二苯醚 (PBDE)
塑料外框	○	○	○	○	○	○
後殼	○	○	○	○	○	○
液晶面板	—	○	○	○	○	○
電路板組件	—	○	○	○	○	○
底座	○	○	○	○	○	○
電源線	—	○	○	○	○	○
其他線材	—	○	○	○	○	○

備考1. “○” 係指該限用物質之百分比含量未超出百分比含量基準值。

備考2. “—” 係指該限用物質為排除項目。