



THE DISPLAY CHOICE
OF PROFESSIONALS™

Moniteur à écran tactile TX-1502, TX-1702, TX-1902 & TX-2202

www.agneovo.com **Manuel de l'utilisateur**

TABLE DES MATIÈRES

INFORMATIONS DE SÉCURITÉ

WEEE.....	4
-----------	---

MISES EN GARDE

Notice	5
Avertissements à propos de l'installation.....	5
Avertissements à propos de l'utilisation	6
Nettoyage et entretien.....	7
Notes sur le moniteur LCD	7

CHAPITRE 1 : DESCRIPTION DU PRODUIT

1.1 Contenu de l'emballage.....	8
1.2 Retrait/fixation du cache-câbles	9
1.3 Installation du support	10
1.4 Réglage de l'inclinaison.....	10
1.5 Montage mural	11
1.6 Description du moniteur LCD	12
1.6.1 Vue avant	12
1.6.2 Vue arrière.....	12
1.6.3 Boutons de contrôle	13

CHAPITRE 2 : ÉTABLISSEMENT DES CONNEXIONS

2.1 Connexion de l'adaptateur secteur.....	16
2.2 Connexion des sources de signal d'entrée.....	17
2.3 Connexion du contrôleur OSD câblé	17
2.4 Connexion USB pour le contrôle de l'écran tactile	18
Fonction de désactivation de la fonction tactile.....	18
2.5 Exigences de ventilation pour l'emplacement du boîtier	19

CHAPITRE 3 : UTILISATION DU MONITEUR LCD

3.1 Mise sous tension.....	20
3.2 Utilisation du menu OSD	21
3.3 Réglage de la luminosité du moniteur	22
3.4 Réglage du contraste du moniteur	23

CHAPITRE 4 : MENU À AFFICHAGE SUR L'ÉCRAN

4.1 Utilisation du menu OSD	24
4.2 Structure du menu OSD	26

CHAPITRE 5 : RÉGLAGE DU MONITEUR LCD

5.1 Menu Image	27
5.2 Menu Couleur.....	29
5.3 Menu OSD.....	30
5.4 Menu Système	31

CHAPITRE 6 : APPENDICE

6.1 Messages d'avertissement.....	32
6.2 Timing.....	33
6.3 Installation du pilote de l'écran tactile.....	35

TABLE DES MATIÈRES

6.3.1 Installation d'un outil de calibrage optionnel.....	35
6.4 Nettoyage	35
6.5 Dépannage.....	36
6.6 Transport du moniteur LCD	37

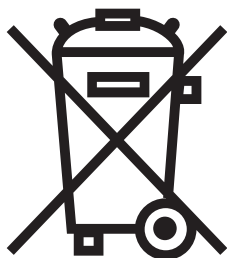
CHAPITRE 7 : SPÉCIFICATIONS

7.1 Spécifications du moniteur	42
7.2 Dimensions du moniteur.....	43

INFORMATIONS DE SÉCURITÉ

WEEE

Informations pour les utilisateurs dans l'Union Européenne



Ce symbole sur l'appareil ou sur la boîte indique que cet appareil ne doit pas être jeté, à la fin de sa durée de vie, dans une poubelle ou avec les ordures ménagères. Il est de votre responsabilité de vous assurer que ce produit électronique est emmené dans un centre de recyclage pour économiser les ressources naturelles. Chaque pays dans l'Union Européenne doit posséder des points de collecte pour le recyclage des appareils électriques et électroniques. Pour plus d'informations sur les points de collecte près de chez vous, contactez votre service de recyclage des produits électriques et électroniques ou le magasin où vous avez acheté ce produit.

PRÉCAUTIONS

PRÉCAUTIONS



Symboles utilisés dans ce manuel



Cette icône indique un risque de blessure à l'utilisateur ou de dommage au produit.



Cette icône indique des instructions importantes d'utilisation et d'entretien.

Notice

- Veuillez lire attentivement ce Manuel de l'utilisateur avant d'utiliser le moniteur LCD et gardez-le dans un endroit sûr comme référence.
- Les spécifications du produit et les autres informations contenues dans ce manuel de l'utilisateur sont à titre de référence uniquement. Toutes les informations sont sujettes à modification sans préavis. Le contenu mis à jour peut être téléchargé sur notre site Web : <http://www.agneovo.com>.
- Pour protéger vos droits en tant qu'utilisateur, n'enlevez pas les étiquettes qui se trouvent sur le moniteur LCD. Vous pourriez annuler la garantie.

Avertissements à propos de l'installation.



N'installez pas le moniteur LCD dans des endroits chauds, par ex. près d'un chauffage, d'une fente de ventilation ou en plein soleil.



Ne couvrez pas et n'obstruez pas les fentes de ventilation de cet appareil.



Installez le moniteur LCD sur une surface stable. N'installez pas le moniteur LCD dans un endroit où il risque d'être soumis à des vibrations ou des chocs.



Installez le moniteur LCD dans un endroit bien aéré.



N'installez pas le moniteur LCD à l'extérieur.



N'installez pas le moniteur LCD dans des endroits chauds ou humides.



Ne renversez pas des liquides et n'insérez pas des objets à l'intérieur de le moniteur LCD ou dans les fentes de ventilation. Cela pourrait causer un incendie, un choc électrique ou endommager le moniteur LCD.

PRÉCAUTIONS

Avertissements à propos de l'utilisation



Utilisez uniquement le cordon d'alimentation fourni avec le moniteur LCD.



La prise de courant doit être située près du moniteur LCD pour être facilement accessible.



Si une rallonge est utilisée avec le moniteur LCD, assurez-vous que l'intensité électrique totale des appareils branchés sur la prise de courant ne dépasse pas l'intensité électrique maximale permise.



Ne laissez rien reposer sur le cordon d'alimentation. N'installez pas le moniteur LCD dans un endroit où vous pourriez marcher sur le cordon d'alimentation.



Si le moniteur LCD ne va pas être utilisé pendant une période prolongée, débranchez le cordon d'alimentation de la prise de courant.



Pour débrancher le cordon d'alimentation, tenez et tirez par la fiche. Ne débranchez pas le cordon en tirant dessus, cela pourrait causer un incendie ou un choc électrique.



Ne touchez pas et ne débranchez pas le cordon d'alimentation avec des mains mouillées.



AVERTISSEMENT :

Débranchez le cordon d'alimentation de la prise de courant et contactez un technicien qualifié dans tous les cas suivants :



- Lorsque le cordon d'alimentation est endommagé.
- Si le moniteur LCD est tombé ou si le boîtier est endommagé.
- Si le moniteur LCD fume ou qu'il y a une odeur bizarre.



Il n'est pas recommandé d'installer le moniteur au plafond ou sur une surface horizontale élevée.



AVERTISSEMENT :

Le non-respect de ces instructions d'installation peut avoir des conséquences indésirables, par exemple causer des blessures ou causer des dommages. Si vous avez déjà installé le moniteur au plafond ou sur une surface horizontale élevée, il est recommandé de contacter AG Neovo pour de l'aide ou des solutions pour vous aider à avoir une meilleure expérience sans risque.

PRÉCAUTIONS

Nettoyage et entretien



N'essayez pas de réparer le moniteur LCD vous-même, contactez un technicien qualifié pour de l'aide.

Ouvrir ou retirer les couvercles pourrait vous exposer à des tensions dangereuses ou d'autres dangers.

Notes sur le moniteur LCD

Afin de maintenir les performances lumineuses, il est recommandé d'utiliser un faible réglage pour la luminosité.

A cause de la durée de vie de la lampe, il est normal que la qualité de la luminosité du moniteur LCD baisse après un certain temps.

Lorsque des images statiques sont affichées pendant des longues périodes, l'image peut rester visible sur le moniteur LCD. Cela est appelé une brûlure ou une rétention d'image.

Pour éviter la rétention d'image, suivez les instructions suivantes :

- Réglez le moniteur LCD pour qu'il s'éteigne après quelques minutes d'inactivité.
- Utilisez un économiseur d'écran avec une image qui bouge ou une image toute blanche.
- Changez souvent l'image du bureau.
- Réglez la luminosité du moniteur LCD sur un réglage bas.
- Éteignez le moniteur LCD lorsque vous n'utilisez pas le système.

Ce que vous pouvez faire lorsqu'il y a une rétention d'image sur le moniteur LCD :

- Éteignez le moniteur LCD pendant les périodes prolongées d'inutilisation. Cela peut-être des heures ou plusieurs jours.
- Utilisez un économiseur d'écran pendant les périodes prolongées d'inutilisation.
- Utilisez une image noire et blanche pendant les périodes prolongées d'inutilisation.

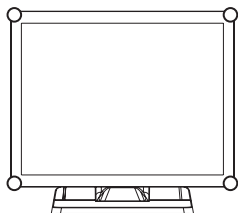
Il y a des millions de micro-transistors dans le moniteur LCD. Il est normal que quelques transistors soit endommagés et apparaissent comme des points. Ceci est normal et n'indique pas un problème.

CHAPITRE 1 : DESCRIPTION DU PRODUIT

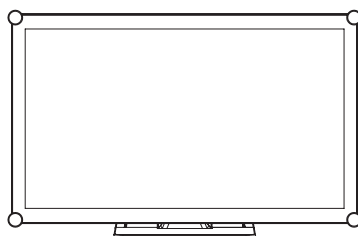
1.1 Contenu de l'emballage

La boîte devrait contenir les pièces suivantes lorsque vous l'ouvrez ; vérifiez le contenu. Si des pièces manquent ou sont endommagées, contactez immédiatement votre revendeur.

Moniteur LCD



TX-1502/1702/1902

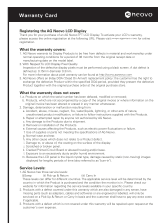


TX-2202

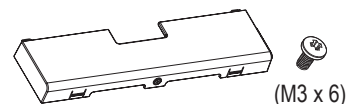
Guide de démarrage rapide



Carte de garantie

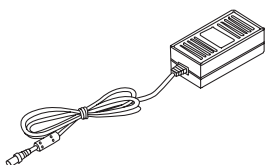


Couvercle de câble et vis

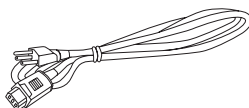


(M3 x 6)

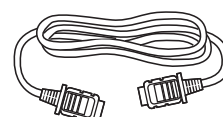
Adaptateur d'alimentation(*)



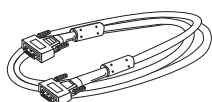
Cordon d'alimentation



Câble HDMI



Câble VGA



Câble USB



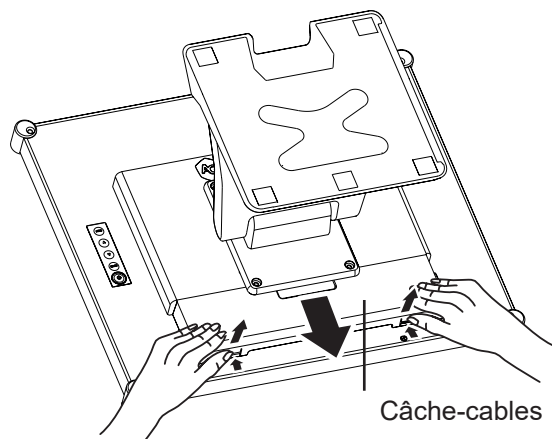
Remarque : (*)

- Utilisez uniquement le cordon d'alimentation fourni.
- Les images ci-dessus servent uniquement de référence. Les éléments fournis peuvent varier.
- (*) Utilisez exclusivement l'adaptateur d'alimentation fourni :
 - Vendeur : Delta
 - N° du modèle : ADP-50YH B
 - Tension : 12V cc, 4,16A

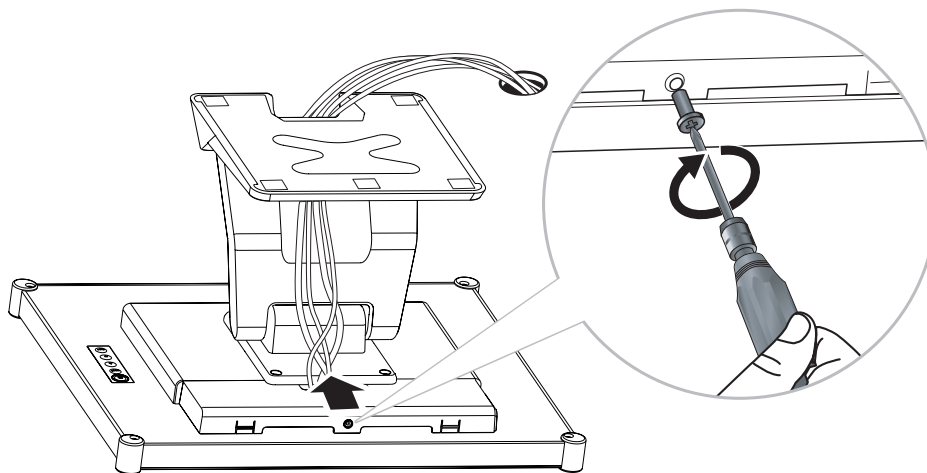
DESCRIPTION DU PRODUIT

1.2 Retrait/fixation du cache-câbles

1. Posez le moniteur LCD face vers le bas sur une surface plane et régulière.
2. Appuyez sur les loquets du cache-câbles, puis retirez le cache-câbles comme indiqué sur l'illustration ci-dessous.



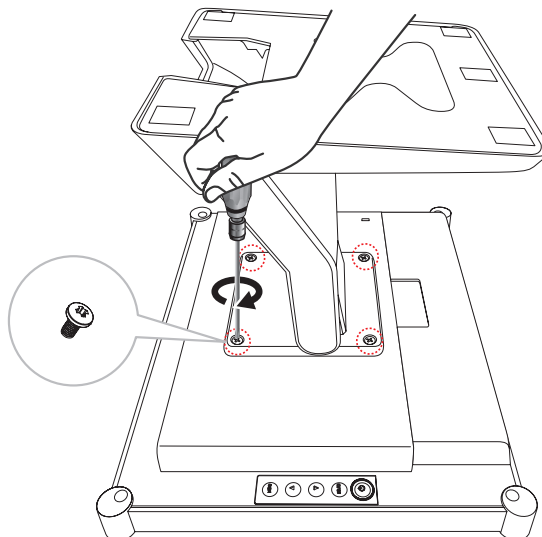
3. Après avoir raccordé les câbles aux connecteurs appropriés et positionné tous les câbles sous la lèvre du cache, fixez le cache-câbles. Prenez la vis (M3 x 6) dans la boîte d'accessoires et insérez la vis dans le cache-câbles et le moniteur.



DESCRIPTION DU PRODUIT

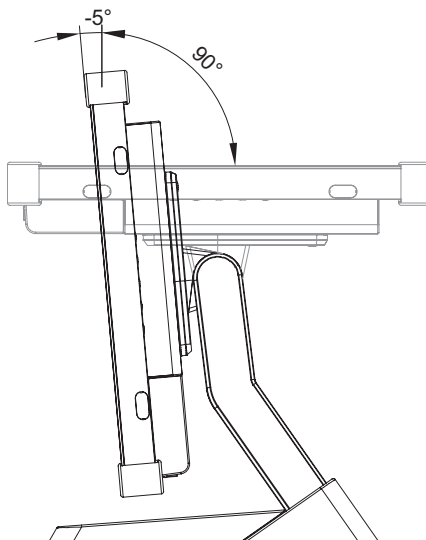
1.3 Installation du support

1. Posez le moniteur LCD face vers le bas sur une surface plane et régulière.
2. En alignant les trous de vis, installez le support à l'arrière du moniteur LCD.
3. Fixez le support au moniteur avec les vis.



1.4 Réglage de l'inclinaison

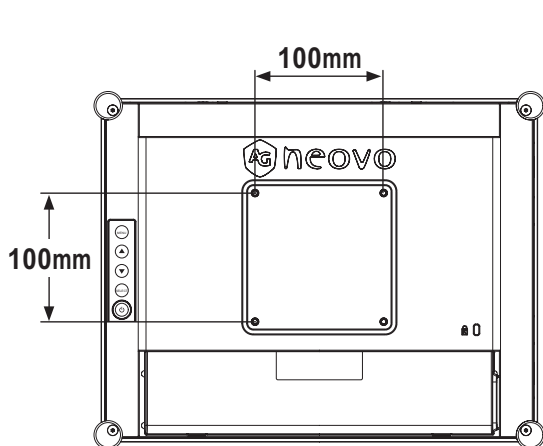
Pour un affichage confortable, inclinez le moniteur LCD à l'angle désiré, entre -5° et 90° . Tenez le socle avec une main et utilisez l'autre main pour ajuster le moniteur LCD à l'angle souhaité.



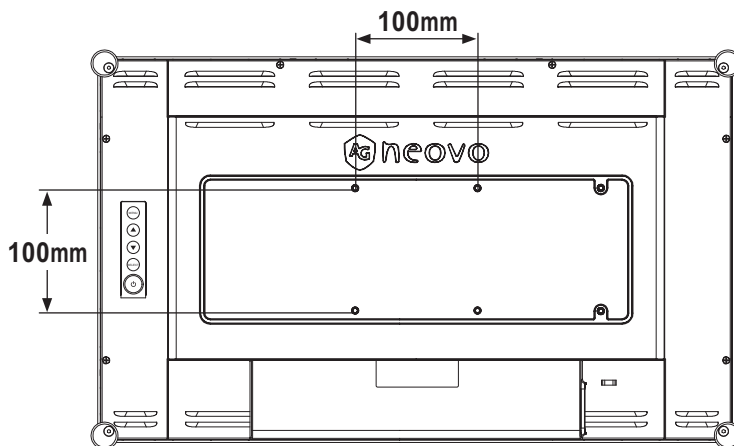
DESCRIPTION DU PRODUIT

1.5 Montage mural

Pour fixer le moniteur LCD au mur, vissez le support de montage aux trous VESA situés à l'arrière du moniteur LCD.



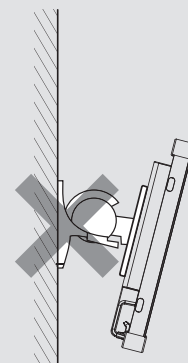
TX-1502/1702/1902



TX-2202

Remarque : Prenez des mesures appropriées pour éviter que le moniteur LCD ne puisse tomber et blesser ou causer des dommages au moniteur, par ex. en cas de tremblement de terre ou d'autres catastrophes.

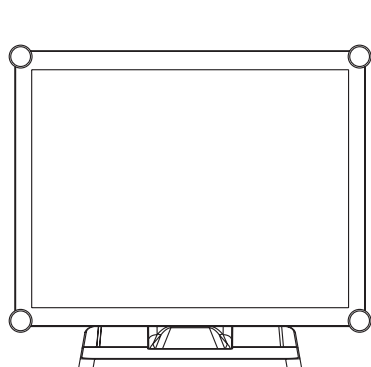
- Utilisez uniquement le kit de montage mural 100 x 100 mm recommandé par AG Neovo. Tous les kits de montage mural AG Neovo sont conformes à la norme VESA.
- Attachez le moniteur LCD sur un mur pouvant pour supporter le poids.
- Il est conseillé de fixer le moniteur LCD au mur sans l'incliner vers le bas.
- Pour le TX-1502/1702/1902, la distance entre la surface du couvercle arrière et le bas du trou de la vis est de 8 mm. Veuillez utiliser quatre vis M4 de diamètre et de longueur appropriée pour fixer votre moniteur. Le support de montage doit pouvoir supporter au moins 4,6 kg (10,1 lb) (TX-1502), 5,8 kg (12,8 lb) (TX-1702) ou 6,5 kg (14,3 lb) (TX-1902).
- Pour le TX-2202, la distance entre la surface du couvercle arrière et le bas du trou de la vis est de 7 mm. Veuillez utiliser quatre vis M4 de diamètre et de longueur appropriée pour monter votre moniteur. Le support de montage doit pouvoir supporter au moins 6,1 kg (13,5 lb).



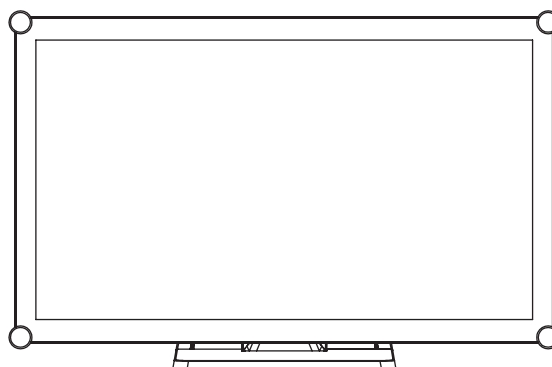
DESCRIPTION DU PRODUIT

1.6 Description du moniteur LCD

1.6.1 Vue avant

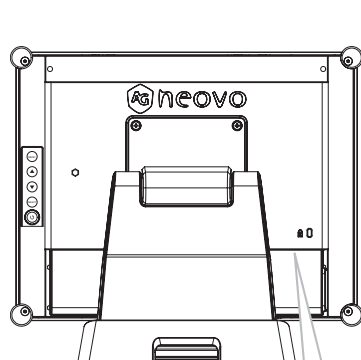


TX-1502/1702/1902

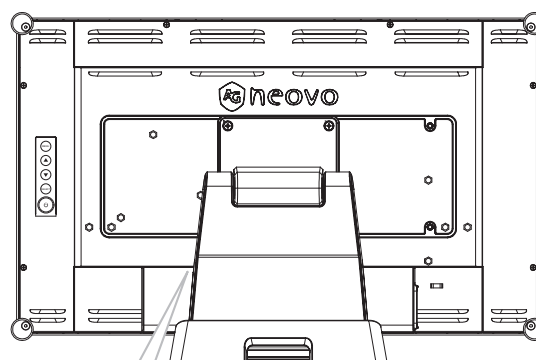


TX-2202

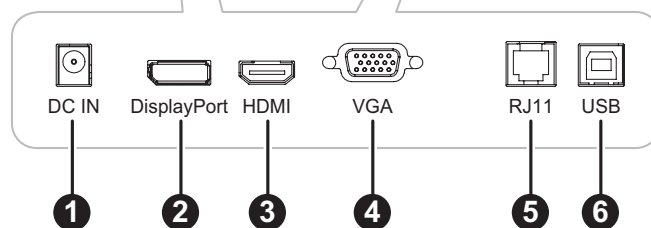
1.6.2 Vue arrière



TX-1502/1702/1902



TX-2202

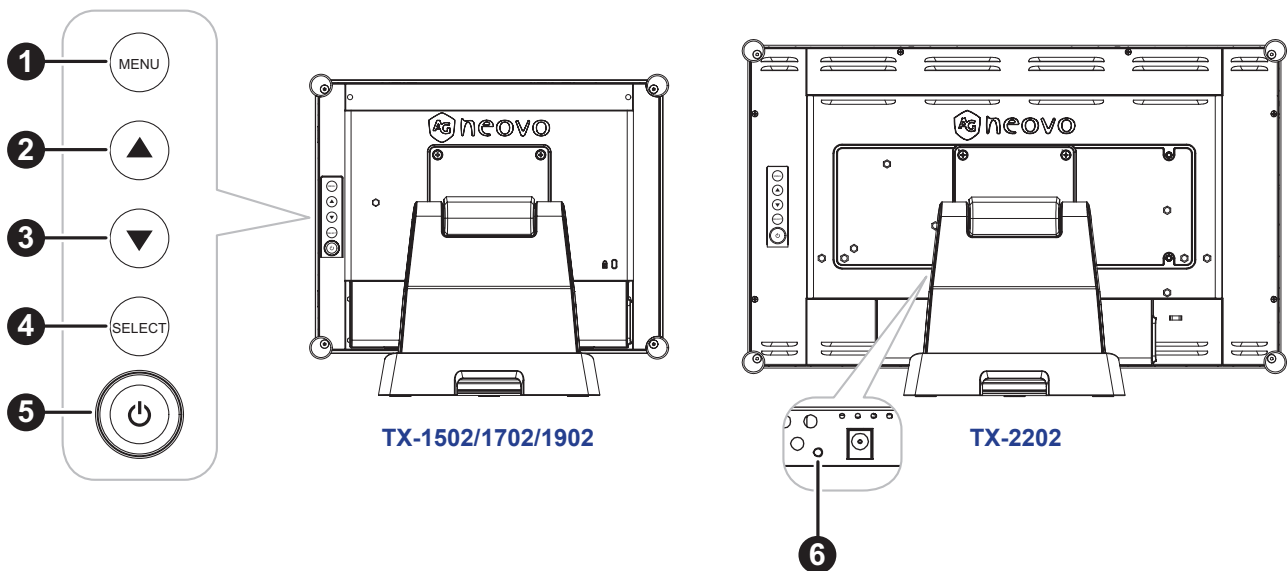


- 1** **ENTRÉE CC :**
Raccordement à l'adaptateur électrique fourni.
- 2** **DisplayPort :**
Connecte l'entrée de signaux DisplayPort.
- 3** **HDMI :**
Connecte une entrée de signaux HDMI.

DESCRIPTION DU PRODUIT

- 4 **VGA :**
Connecte l'entrée de signaux VGA.
- 5 **RJ11 :**
Raccordement au contrôleur OSD câblé. (Ne raccordez pas un câble téléphonique ou Internet au port type RJ.)
- 6 **USB :**
Raccordement USB pour le contrôle de l'écran tactile.

1.6.3 Boutons de contrôle

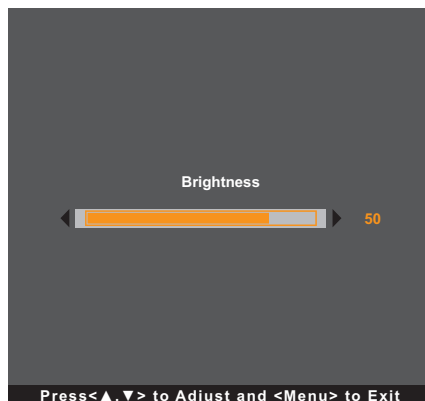


- 1 **MENU :**
 - Activation/désactivation du menu OSD et retour à l'élément principal.

DESCRIPTION DU PRODUIT

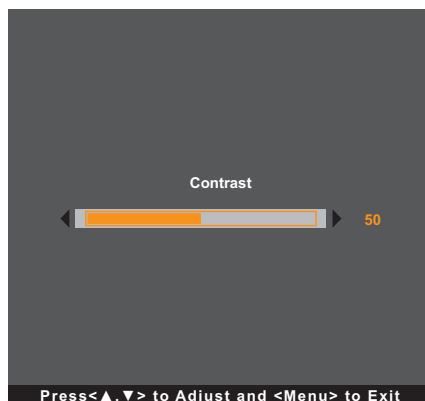
2 HAUT (▲): Touche de raccourci : Luminosité

- Lorsque le menu OSD est activé, parcourt les icônes de réglage ou règle une fonction.
- Lorsque la touche HAUT est actionnée, la luminosité peut être réglée. La touche HAUT/BAS peut être utilisée pour le réglage de la luminosité.



3 BAS (▼): Touche de raccourci : Contraste

- Lorsque le menu OSD est ouvert, permet de naviguer parmi les icônes d'ajustement ou d'ajuster une fonction.
- Lorsque la touche BAS est actionnée, le contraste peut être réglé. La touche HAUT/BAS peut être utilisée pour le réglage du contraste.



DESCRIPTION DU PRODUIT

4

SÉLECTIONNER :

- Lorsque le menu OSD est ouvert, la touche est utilisée pour confirmer le réglage de la fonction.
- Lors de la sélection de la source d'entrée :
 - Si le moniteur est en mode Allumé, appuyez sur la touche SÉLECTIONNER pendant 3 secondes pour faire apparaître le menu « Sélection de la source ».
 - Si le moniteur est en mode Veille, appuyez sur la touche SÉLECTIONNER pendant 1 seconde pour faire apparaître le menu « Sélection de la source ».

Remarque : Pour un réglage détaillé de « Sélection de la source », veuillez vous reporter à page 31.

5

ALIMENTATION (⏻) :

- Appuyez pour allumer ou éteindre le moniteur.

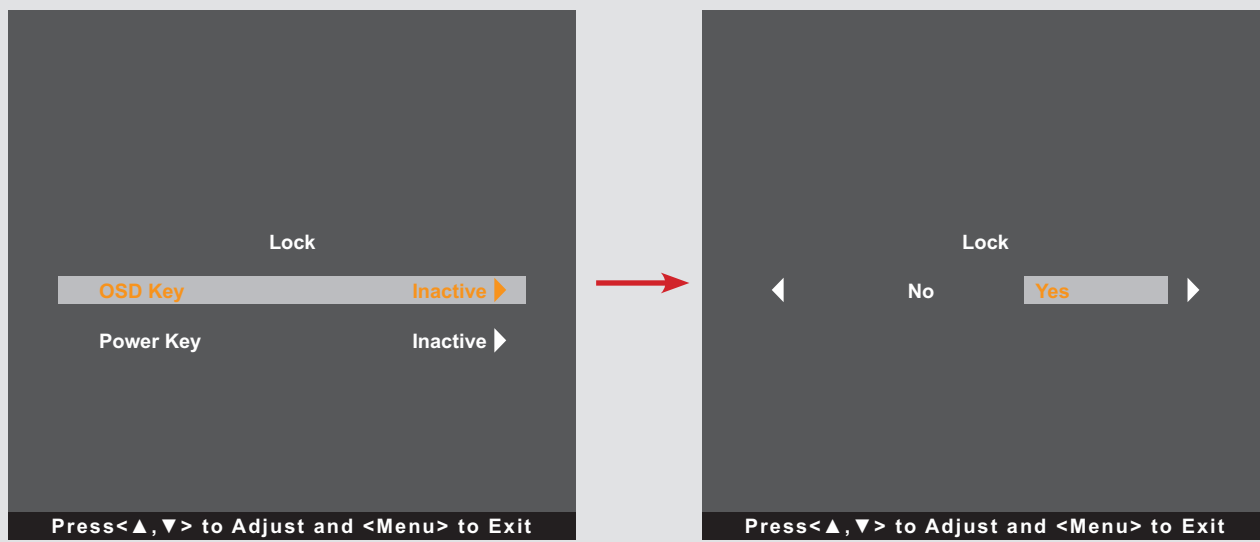
6

Indicateur d'alimentation (pour TX-2202 uniquement) :

Indique l'état de fonctionnement du moniteur LCD :

- S'allume en vert lorsque le moniteur LCD est allumé.
- S'allume en orange lorsque le moniteur LCD est en mode Veille.
- S'éteint lorsque le moniteur LCD est éteint.

Remarque : Pour verrouiller/déverrouiller la touche MENU et/ou la touche ⏻, appuyez simultanément sur les touches MENU et ▼. Sélectionnez ensuite la fonction de verrouillage/déverrouillage souhaitée.



CHAPITRE 2 : FAIRE LES BRANCHEMENTS

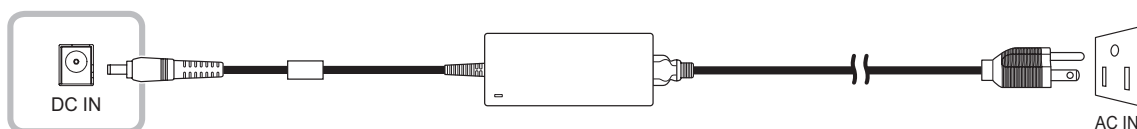


ATTENTION :

Assurez-vous que le moniteur LCD n'est pas connecté à la prise de courant avant de faire des connexions. Le branchement des câbles lorsque l'écran est sous tension peut causer un choc électrique ou une blessure.

2.1 Connexion de l'adaptateur secteur

1. Branchez le cordon d'alimentation sur l'adaptateur d'alimentation.
2. Branchez l'adaptateur d'alimentation sur la prise d'alimentation CC au dos de votre moniteur LCD.
3. Branchez la fiche du cordon d'alimentation sur une prise de courant ou une source d'alimentation.



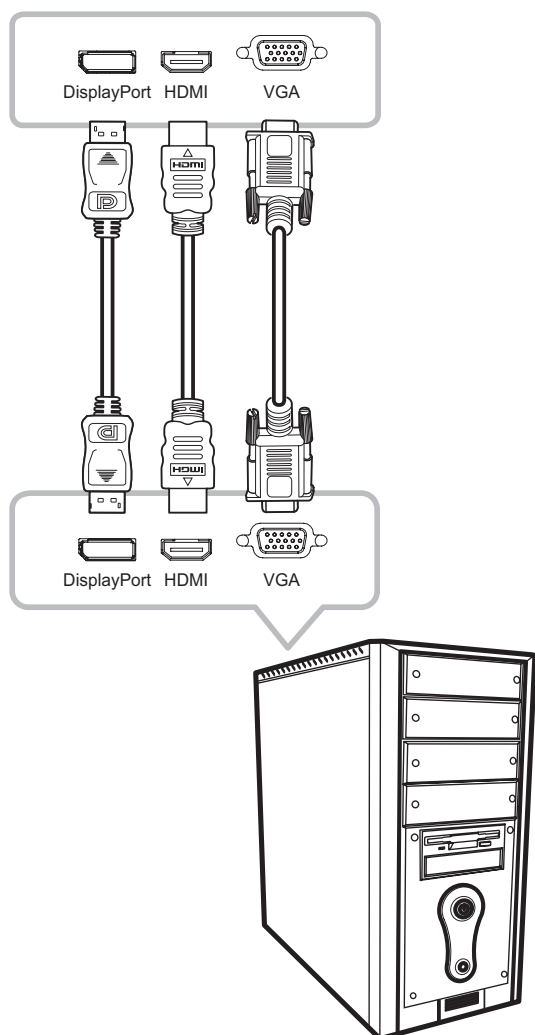
ATTENTION :

Lorsque vous débranchez le cordon d'alimentation, tenez la fiche et non le cordon. Ne tirez jamais le cordon.

FAIRE LES BRANCHEMENTS

2.2 Connexion des sources de signal d'entrée

Les signaux des sources d'entrée peuvent être connectés avec l'un des câbles suivants :



- **DisplayPort**

Branchez une extrémité d'un câble DP sur le connecteur DisplayPort du moniteur LCD et l'autre extrémité sur le connecteur DisplayPort d'un ordinateur.

- **HDMI**

Branchez une extrémité d'un câble HDMI sur le connecteur HDMI du moniteur LCD et l'autre extrémité sur le connecteur HDMI de l'ordinateur.

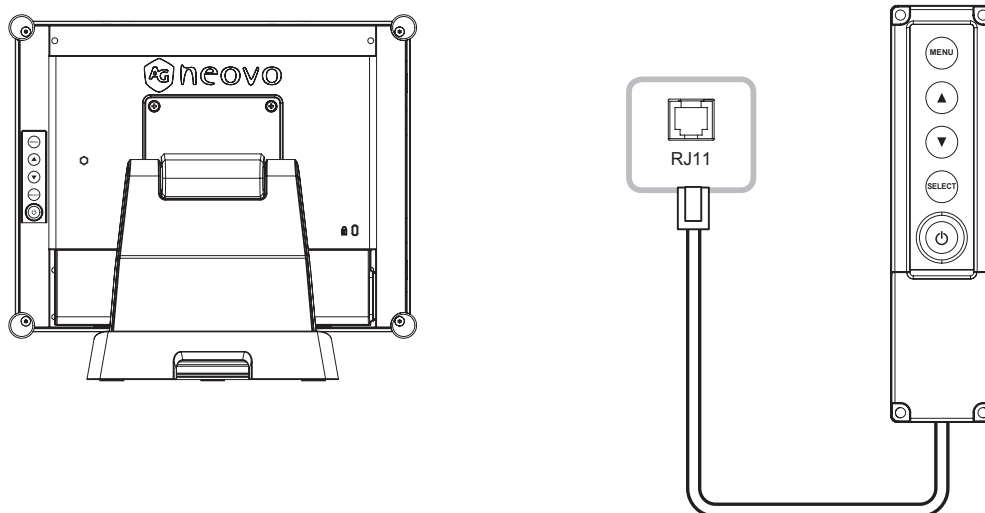
- **VGA**

Branchez une extrémité d'un câble D-Sub (VGA) sur le connecteur D-SUB (VGA) du moniteur LCD et l'autre extrémité sur le connecteur D-SUB (VGA) de l'ordinateur.

Remarque : Pour que le moniteur LCD fonctionne correctement avec votre ordinateur, veuillez configurer le mode d'affichage de votre carte graphique pour qu'il soit inférieur ou égal à une résolution de 1024 x 768 (pour TX-1502), 1280 x 1024 (pour TX-1702 & TX-1902), ou 1920 x 1080 (pour TX-2202) et assurez-vous que le timing du mode d'affichage est compatible avec le moniteur LCD. Pour connaître les modes vidéo compatibles de votre moniteur LCD, veuillez vous reporter à «6.2 Timing» à la page 33.

2.3 Connexion du contrôleur OSD câblé

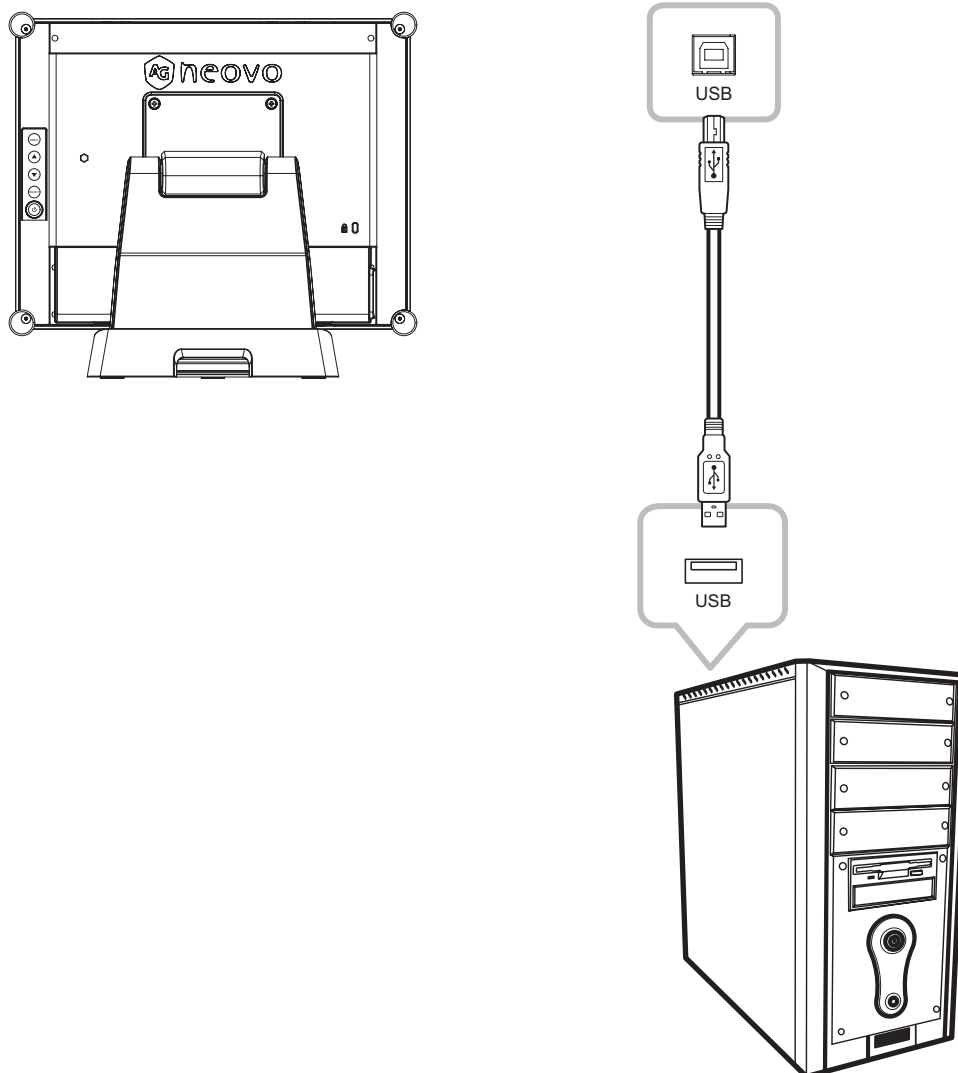
Connectez le contrôleur OSD câblé (optionnel, non fourni) au connecteur RJ11 du moniteur LCD.



FAIRE LES BRANCHEMENTS

2.4 Connexion USB pour le contrôle de l'écran tactile

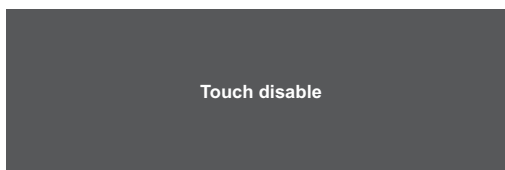
Branchez une extrémité d'un câble USB sur le connecteur USB du moniteur LCD et l'autre extrémité sur le connecteur USB de l'ordinateur.



Fonction de désactivation de la fonction tactile

Pour désactiver la fonction tactile, procédez comme suit :

1. Appuyez simultanément sur les touches « Menu » et « Sélectionner ». Le message « Tactile désactivé » s'affichera sur l'écran.



2. Pour activer la fonction tactile, appuyez simultanément sur les touches « Menu » et « Sélectionner » pendant cinq secondes.

FAIRE LES BRANCHEMENTS


2.5 Exigences de ventilation pour l'emplacement du boîtier

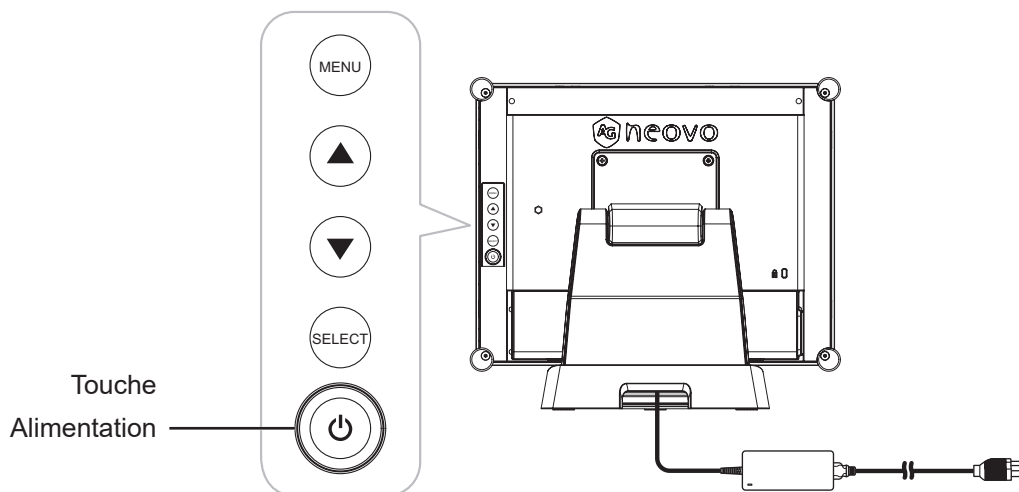
Pour permettre à la chaleur de se disperser, évitez d'installer le moniteur LCD directement contre la paroi du mur et assurez-vous que les exigences de température/humidité de fonctionnement/stockage sont respectées, celles-ci sont décrites ci-dessous :


- Conditions de fonctionnement : 0°C-40°C (32°F-104°F)
- Humidité de fonctionnement (sans condensation) : 20%-80%
- Altitude de fonctionnement : < 10 000 pieds (3 048 m)
- Conditions de stockage : -20°C-60°C (-4°F-140°F)
- Humidité de stockage (sans condensation) : 10%-90%

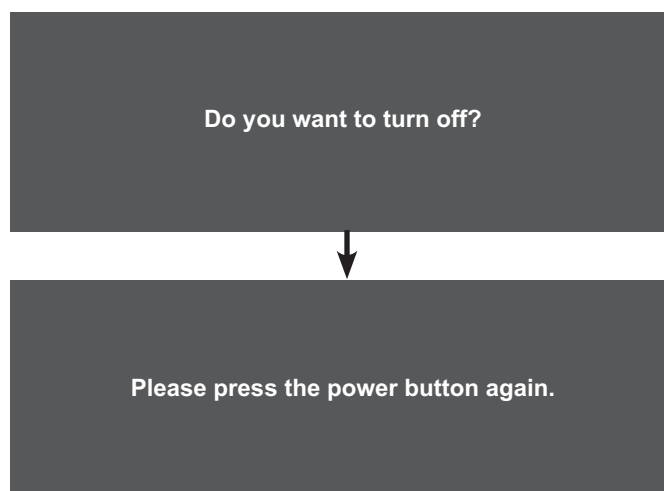
CHAPITRE 3 : UTILISATION DU MONITEUR LCD

3.1 Mise sous tension

1. Connectez le moniteur LCD à l'alimentation. Reportez-vous à page 16.
2. Appuyez sur la touche  du panneau de commande pour allumer le moniteur LCD.



Lorsque le moniteur LCD est allumé, appuyez trois fois sur la touche  du panneau de commande pour éteindre le moniteur LCD.



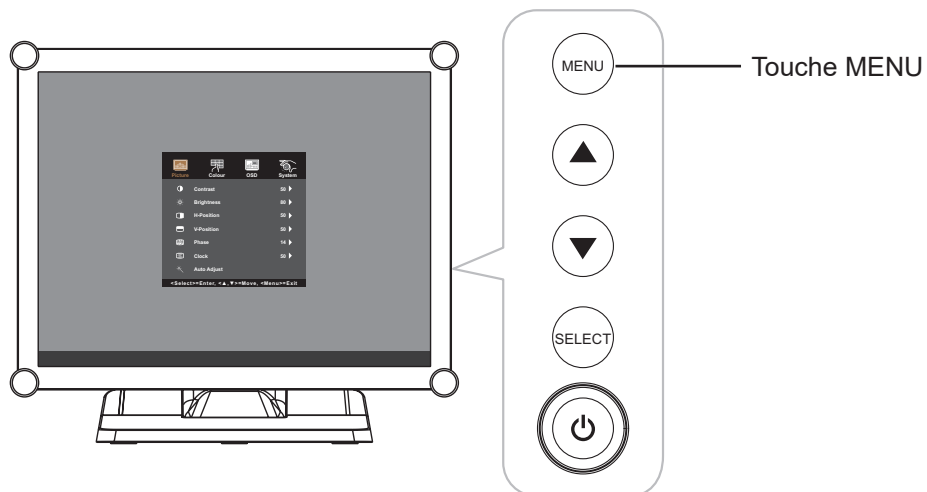
Remarque : *Le moniteur LCD consomme toujours de l'énergie tant que le cordon d'alimentation est branché sur la prise de courant. Débranchez le cordon d'alimentation si vous voulez couper complètement l'alimentation.*

UTILISATION DU MONITEUR LCD

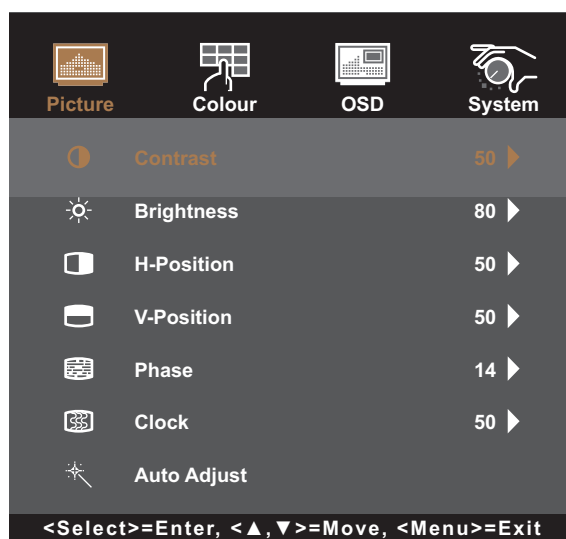
3.2 Utilisation du menu OSD

Appuyez sur la touche MENU pour ouvrir le menu OSD. Appuyez deux fois sur la touche MENU pour fermer le menu OSD.

Pour plus d'informations sur le réglage des paramètres, reportez-vous à page 24.



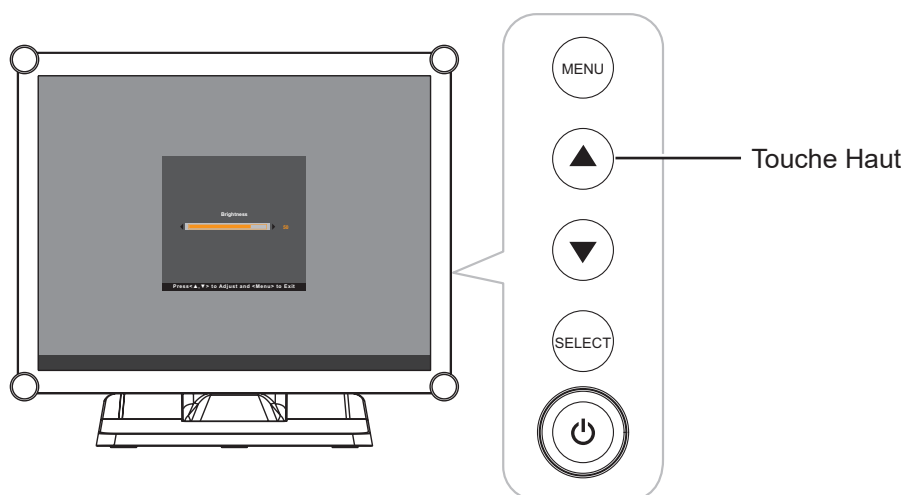
Le menu suivant apparaît sur l'écran.



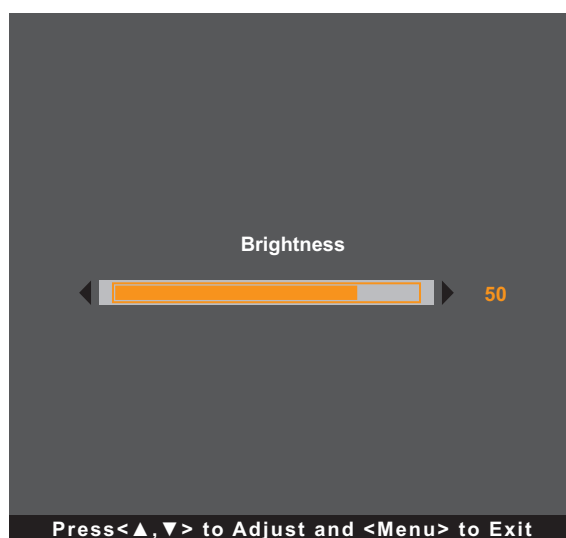
UTILISATION DU MONITEUR LCD

3.3 Réglage de la luminosité du moniteur

Appuyez sur la touche ▲ pour ouvrir le menu rapide Luminosité.



Le menu suivant apparaît sur l'écran.

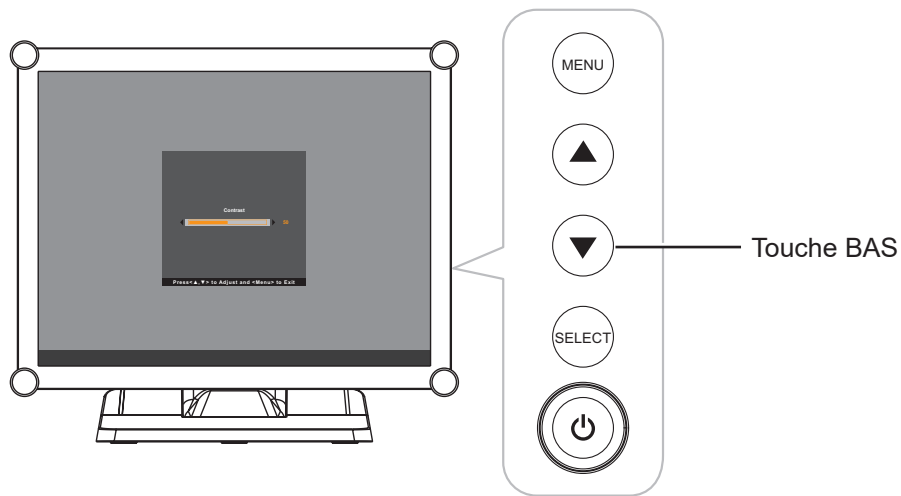


Appuyez ensuite sur les touches ▲/▼ pour régler le niveau de luminosité du moniteur LCD.

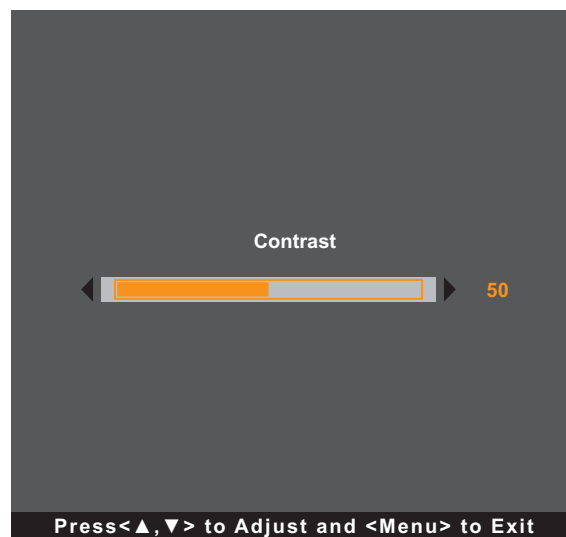
UTILISATION DU MONITEUR LCD

3.4 Réglage du contraste du moniteur

Appuyez sur la touche ▼ pour ouvrir le menu rapide Contraste.



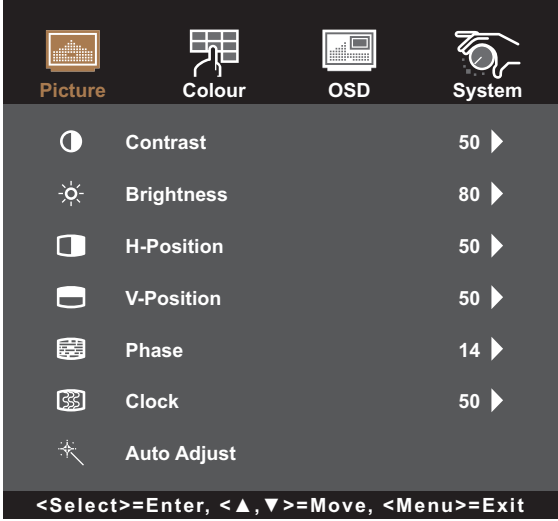
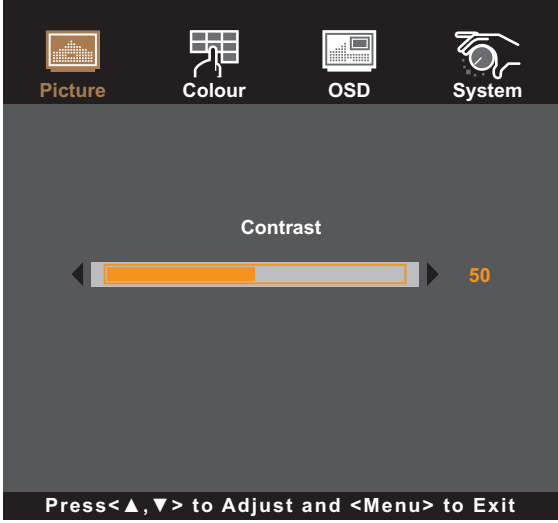
Le menu suivant apparaît sur l'écran.



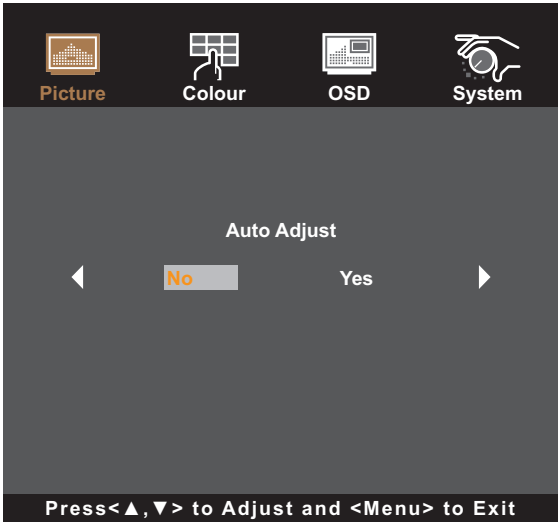
Appuyez ensuite sur les touches ▲/▼ pour régler le niveau de contraste du moniteur LCD.

CHAPITRE 4 : MENU AFFICHÉ À L'ÉCRAN

4.1 Utilisation du menu OSD

#	Navigation dans le menu	Opération
1	<p>Ouvrir l'écran du menu principal</p>  <p><Select>=Enter, <▲,▼>=Move, <Menu>=Exit</p>	<p>Appuyez sur MENU.</p>
2	<p>Accédez au sous-menu.</p>  <p>Press<▲,▼> to Adjust and <Menu> to Exit</p> <p>L'icône du menu principal et du sous-menu actif est indiqué en orange.</p>	<ol style="list-style-type: none">1 Appuyez sur ▲/▼ pour sélectionner un élément du menu principal.2 Appuyez sur SÉLECTIONNER pour ouvrir le sous-menu.3 Appuyez sur ▲/▼ pour sélectionner un élément du sous-menu.4 Appuyez sur SÉLECTIONNER pour ouvrir le sous-menu sélectionné.

MENU AFFICHÉ À L'ÉCRAN

#	Navigation dans le menu	Opération
3	<p>Réglez les réglages ou sélectionnez une valeur. Par exemple :</p>  <p>The screenshot shows the OSD menu with four main categories: Picture, Colour, OSD, and System. The 'Auto Adjust' option is selected, and the screen displays 'Auto Adjust' with 'No' and 'Yes' options. The 'No' option is highlighted. At the bottom, there is a instruction: 'Press <▲, ▼> to Adjust and <Menu> to Exit'.</p>	<ol style="list-style-type: none">1 Appuyez sur ▲/▼ pour ajuster la valeur ou sélectionner le réglage.2 Appuyez sur SÉLECTIONNER pour confirmer le réglage (si nécessaire).
4	<p>Pour revenir au menu précédent et/ou fermer la fenêtre du menu OSD.</p>	<p>Appuyez une fois sur MENU pour revenir au menu précédent. Appuyez plusieurs fois sur MENU (si nécessaire) pour fermer le menu OSD.</p>

Remarque : Lorsque vous modifiez des réglages, tous les changements seront automatiquement enregistrés lorsque vous :

- Passe à un autre menu
- Quitte le menu OSD
- Attend que le menu OSD disparaisse

MENU AFFICHÉ À L'ÉCRAN

4.2 Structure du menu OSD

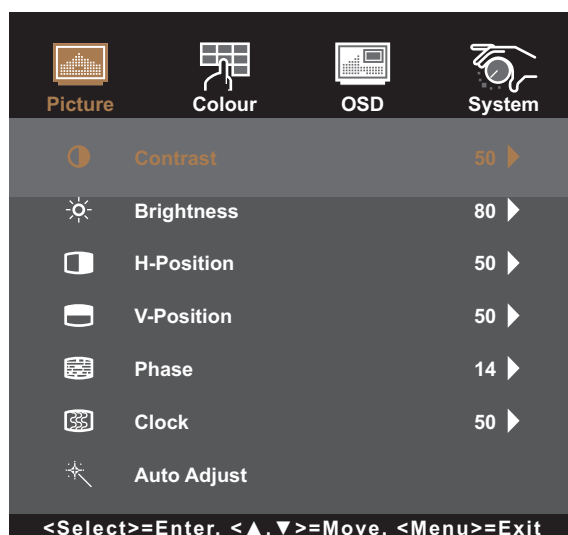
Menu principal	Sous-menu	Référence
Image	Contraste	Consultez la page page 27page 27.
	Luminosité	
	Position H	
	Position V	
	Phase	
	Horloge	
	Réglage auto	
Coloris	Coloris	Consultez la page page 29.
	Rouge	
	Vert	
	Bleu	
	Netteté	
OSD	Délai OSD	Consultez la page page 30.
	Position OSD	
	Position H OSD	
	Position V OSD	
Système	Redémarrage	Consultez la page page 31.
	Langue	
	Sélection source	
	Information	
	Usine	

Remarque : La disponibilité de certaines options du menu dépend du signal de la source d'entrée. Si le menu n'est pas disponible, il est désactivé et grisé.

CHAPITRE 5 : RÉGLAGE DU MONITEUR LCD

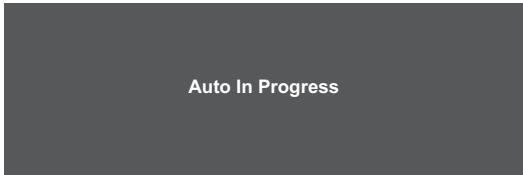
5.1 Menu Image

1. Appuyez sur MENU sur le panneau de commande pour afficher la fenêtre du menu OSD.
2. Appuyez sur ▲/▼ pour sélectionner Image puis appuyez sur SÉLECTIONNER pour ouvrir le menu.
3. Appuyez sur ▲/▼ pour sélectionner un élément du sous-menu puis appuyez sur SÉLECTIONNER pour ouvrir le sous-menu.



Élément	Fonction	Opération	Plage
Contraste	Ajuste le degré de différence entre le niveau noir et le niveau blanc.	Appuyez sur ▲/▼ pour ajuster la valeur.	0 à 100
	<p><i>Réglage d'origine</i> <i>Réglage élevé</i> <i>Réglage bas</i></p>		
Luminosité	Ajuste la luminance de l'image de l'écran.	Appuyez sur ▲/▼ pour ajuster la valeur.	0 à 100
	<p><i>Réglage d'origine</i> <i>Réglage élevé</i> <i>Réglage bas</i></p>		

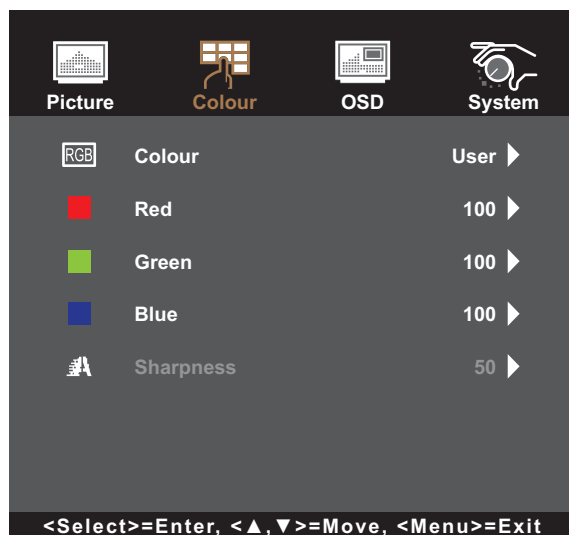
RÉGLAGE DU MONITEUR LCD

Élément	Fonction	Opération	Plage
Position H (Position horizontale)	Déplace l'image de l'écran vers la gauche ou la droite. Remarque : <i>Cet élément du menu n'est disponible que si la source d'entrée est VGA.</i>	Appuyez sur ▲/▼ pour ajuster la valeur.	0 à 100
Position V (Position verticale)	Déplace l'image de l'écran vers le haut ou le bas. Remarque : <i>Cet élément du menu n'est disponible que si la source d'entrée est VGA.</i>	Appuyez sur ▲/▼ pour ajuster la valeur.	0 à 100
Phase	Ajuste la synchronisation de la phase avec le signal vidéo. Remarque : <i>Cet élément du menu n'est disponible que si la source d'entrée est VGA.</i>	Appuyez sur ▲/▼ pour ajuster la valeur.	0 à 100
Horloge	Ajuste la synchronisation de la fréquence avec le signal vidéo. Remarque : <i>Cet élément du menu n'est disponible que si la source d'entrée est VGA.</i>	Appuyez sur ▲/▼ pour ajuster la valeur.	0 à 100
Réglage auto	Optimise automatiquement l'affichage de l'image.  Remarque : <i>Cet élément du menu n'est disponible que si la source d'entrée est VGA.</i>	Appuyez sur ▲/▼ pour sélectionner le paramètre, puis appuyez sur SÉLECTIONNER pour confirmer.	Non Oui

RÉGLAGE DU MONITEUR LCD

5.2 Menu Couleur

1. Appuyez sur MENU sur le panneau de commande pour afficher la fenêtre du menu OSD.
2. Appuyez sur ▲/▼ pour sélectionner Couleur puis appuyez sur SÉLECTIONNER pour ouvrir le menu.
3. Appuyez sur ▲/▼ pour sélectionner un élément du sous-menu puis appuyez sur SÉLECTIONNER pour ouvrir le sous-menu.



Élément	Fonction	Opération	Plage
Coloris	Elle contient plusieurs réglages de couleurs.	Appuyez sur ▲/▼ pour sélectionner le paramètre, puis appuyez sur SÉLECTIONNER pour confirmer.	5500K 6500K 7500K 9300K Utilisateur
	<p>La température des couleurs peut être réglée sur :</p> <ul style="list-style-type: none"> • 5500K : Applique une teinte légèrement rougeâtre pour des couleurs plus chaudes. • 6500K : Le réglage par défaut pour la température des couleurs, utilisé avec des conditions normales d'éclairage. • 7500K : Applique la couleur de l'écran entre le rouge et le bleu. • 9300K : Applique une teinte légèrement bleuâtre pour des couleurs plus froides. • Utilisateur : Cela permet aux utilisateurs de définir la température des couleurs en ajustant la valeur du rouge, du vert et du bleu selon leurs préférences. 		
Netteté	Ajuste la clarté et le focus de l'image de l'écran.	Appuyez sur ▲/▼ pour ajuster la valeur.	0 à 100
	<p>Remarque : La fonction Netteté n'est pas prise en charge avec les résolutions suivantes :</p> <ul style="list-style-type: none"> • TX-1502 : 1024x768 • TX-1702&TX-1902 : 1280x1024 • TX-2202 : 1920x1080 		

RÉGLAGE DU MONITEUR LCD

5.3 Menu OSD

1. Appuyez sur MENU sur le panneau de commande pour afficher la fenêtre du menu OSD.
2. Appuyez sur ▲/▼ pour sélectionner OSD puis appuyez sur SÉLECTIONNER pour ouvrir le menu.
3. Appuyez sur ▲/▼ pour sélectionner un élément du sous-menu puis appuyez sur SÉLECTIONNER pour ouvrir le sous-menu.



Élément	Fonction	Opération	Plage
Délai OSD	Règle la durée d'affichage (en secondes) de l'écran OSD. Lorsque cette durée est finie, l'écran OSD se fermera automatiquement.	Appuyez sur ▲/▼ pour ajuster la valeur.	5 à 60
Position OSD	Ajuste l'emplacement de la fenêtre OSD sur l'écran.	Appuyez sur ▲/▼ pour sélectionner le paramètre, puis appuyez sur SÉLECTIONNER pour confirmer.	Défini par l'utilisateur
Position H OSD (Position horizontale)	Déplace l'image de l'OSD vers la gauche ou la droite de l'écran	Appuyez sur ▲/▼ pour ajuster la valeur.	0 à 100
Position V OSD (Position verticale)	Déplace l'image de l'OSD vers le haut ou le bas de l'écran	Appuyez sur ▲/▼ pour ajuster la valeur.	0 à 100

RÉGLAGE DU MONITEUR LCD

5.4 Menu Système

1. Appuyez sur MENU sur le panneau de commande pour afficher la fenêtre du menu OSD.
2. Appuyez sur ▲/▼ pour sélectionner Système puis appuyez sur SÉLECTIONNER pour ouvrir le menu.
3. Appuyez sur ▲/▼ pour sélectionner un élément du sous-menu puis appuyez sur SÉLECTIONNER pour ouvrir le sous-menu.

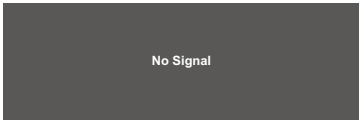
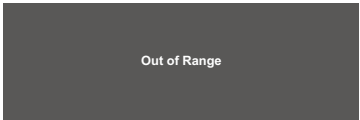
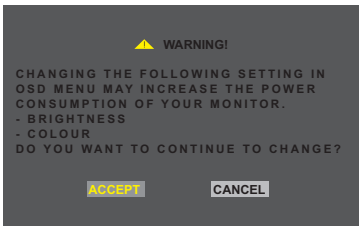
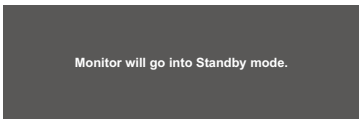


Élément	Fonction	Opération	Plage
Redémarrage	Pour réinitialiser l'appareil et restaurer les réglages par défaut d'usine.	Appuyez sur ▲/▼ pour sélectionner le paramètre, puis appuyez sur SÉLECTIONNER pour confirmer.	Non Oui
Langue	Pour choisir la langue des menus OSD.	Appuyez sur ▲/▼ pour sélectionner le paramètre, puis appuyez sur SÉLECTIONNER pour confirmer.	English Français Deutsch Italiano Español 日本語 繁體中 簡中
Sélection source	Pour régler la source d'entrée. Remarque : Si la source est réglée sur « Auto », le moniteur détectera automatiquement la source d'entrée.	Appuyez sur ▲/▼ pour sélectionner le paramètre, puis appuyez sur SÉLECTIONNER pour confirmer.	Auto VGA HDMI DP
Information	Affiche la source, la résolution et la fréquence.	Appuyez sur MENU pour retourner au menu Système.	N/A
Usine	Il s'agit d'une fonction d'entretien pour le service principal. Ne pas utiliser cette fonction.	N/A	N/A

CHAPITRE 6 : ANNEXE

6.1 Messages d'avertissement

Lorsque l'un de ces messages d'avertissement apparaît, vérifiez les éléments suivants.

Message d'avertissement	Cause	Solution
 <p>No Signal</p>	<p>Le moniteur LCD n'arrive pas à détecter le signal de la source d'entrée.</p>	<ul style="list-style-type: none"> ✓ Vérifiez si la source d'entrée est ALLUMÉ. ✓ Vérifiez si le câble du signal est correctement branché. ✓ Vérifiez si les broches de la fiche du câble sont tordues ou endommagées.
 <p>Out of Range</p>	<p>La résolution ou la vitesse de rafraîchissement de la carte graphique de l'ordinateur est trop haute.</p> <div style="border: 1px solid gray; padding: 5px; margin-top: 10px;"> <p>Remarque : <i>Si vous voyez le message « Hors de plage » affiché sur l'écran, le menu OSD ne peut pas être utilisé.</i></p> </div>	<ul style="list-style-type: none"> ✓ Changez la résolution ou la vitesse de rafraîchissement de la carte graphique.
 <p>WARNING! CHANGING THE FOLLOWING SETTING IN OSD MENU MAY INCREASE THE POWER CONSUMPTION OF YOUR MONITOR. - BRIGHTNESS - COLOUR DO YOU WANT TO CONTINUE TO CHANGE? ACCEPT CANCEL</p>	<p>L'augmentation de la luminosité et/ou du contraste peut augmenter la consommation d'énergie du moniteur.</p>	<ul style="list-style-type: none"> ✓ Sélectionnez « ACCEPTER » pour confirmer ou « ANNULER » pour annuler les modifications.
 <p>Monitor will go into Standby mode.</p>	<p>Le moniteur LCD est en mode Veille. Le moniteur LCD passe en mode Veille lorsqu'il rencontre un problème de déconnexion soudaine du signal.</p>	<ul style="list-style-type: none"> ✓ Vérifiez si le câble du signal est correctement branché. ✓ Le moniteur peut être activé en appuyant sur le clavier, en utilisant la souris ou en touchant l'écran. ✓ Vérifiez si la source correcte a été sélectionné dans le menu OSD > Système > Sélection de la source. Reportez-vous à page 31.

CHAPITRE 6 : ANNEXE

6.2 Timing

TX-1502

Mode	Résolution	Fréquence horizontale (kHz)	Fréquence verticale (Hz)
IBM VGA	720 x 400	31.47	70
IBM VGA	640 x 480	31.47	60
Apple MacII	640 x 480	35.00	67
VESA VGA	640 x 480	37.86	72
VESA VGA	640 x 480	37.50	75
VESA SVGA	800 x 600	35.16	56
VESA SVGA	800 x 600	37.88	60
VESA SVGA	800 x 600	48.08	72
VESA SVGA	800 x 600	46.88	75
Apple Mac	832 x 624	49.72	75
VESA XGA	1024 x 768	48.36	60
VESA XGA	1024 x 768	56.48	70
VESA XGA	1024 x 768	60.02	75

TX-1702/TX1902

Mode	Résolution	Fréquence horizontale (kHz)	Fréquence verticale (Hz)
IBM VGA	720 x 400	31.47	70
IBM VGA	640 x 480	31.47	60
Apple MacII	640 x 480	35.00	67
VESA VGA	640 x 480	37.86	72
VESA VGA	640 x 480	37.50	75
VESA SVGA	800 x 600	35.16	56
VESA SVGA	800 x 600	37.88	60
VESA SVGA	800 x 600	48.08	72
VESA SVGA	800 x 600	46.88	75
Apple Mac	832 x 624	49.72	75
VESA XGA	1024 x 768	48.36	60
VESA XGA	1024 x 768	56.48	70
VESA XGA	1024 x 768	60.02	75
VESA SXGA	1280 x 1024	64.00	60
VESA SXGA	1280 x 1024	80.00	75
VESA SXGA	1152 x 864	67.50	75
VESA SXGA	1280 x 960	60.00	60

CHAPITRE 6 : ANNEXE

TX-2202

Mode	Résolution	Fréquence horizontale (kHz)	Fréquence verticale (Hz)
IBM VGA	720 x 400	31.47	70
IBM VGA	640 x 480	31.47	60
Apple MacII	640 x 480	35.00	67
VESA VGA	640 x 480	37.86	72
VESA VGA	640 x 480	37.50	75
VESA SVGA	800 x 600	35.16	56
VESA SVGA	800 x 600	37.88	60
VESA SVGA	800 x 600	48.08	72
VESA SVGA	800 x 600	46.88	75
Apple Mac	832 x 624	49.72	75
VESA XGA	1024 x 768	48.36	60
VESA XGA	1024 x 768	56.48	70
VESA XGA	1024 x 768	60.02	75
VESA SXGA	1280 x 1024	64.00	60
VESA SXGA	1280 x 1024	80.00	75
VESA SXGA	1152 x 864	67.50	75
VESA SXGA	1280 x 960	60.00	60
WXGA+	1440 x 900	56.00	60
WXGA+	1440 x 900	70.60	75
WSXGA+	1680 x 1050	65.29	60
WSXGA+	1680 x 1050 (VGA only)	82.30	75
VESA WXGA	1280 x 768	47.77	60
WSXGA+	1920 x 1080	67.50	60

CHAPITRE 6 : ANNEXE

6.3 Installation du pilote de l'écran tactile

Le moniteur LCD est fourni avec des connecteurs USB. Le pilote de l'écran tactile peut être téléchargé à partir du site Web <https://www.agneovo.com/global/support/download-center>.

Les systèmes d'exploitation pris en charge sont Windows/Linux/Android/Mac OS (Windows 7/8/10/11 Multi touch sans pilote).

Veillez noter :

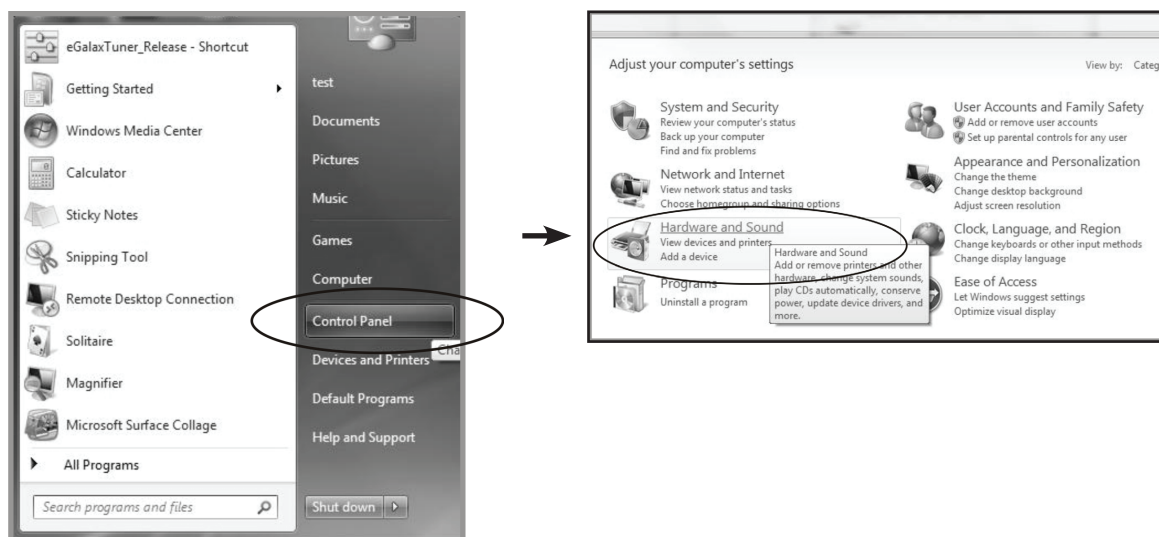
- Votre moniteur LCD est compatible avec Microsoft® Windows® (Human Interface Device - HID) si vous utilisez l'interface tactile USB. Aucun pilote logiciel supplémentaire n'est nécessaire pour l'utilisation générale de l'écran tactile.

Remarque : *Un outil de calibration peut être installé pour améliorer la précision de la position du toucher. Veuillez consulter "6.3.1 Optional Calibration Tool Install".*

6.3.1 Installation d'un outil de calibration optionnel

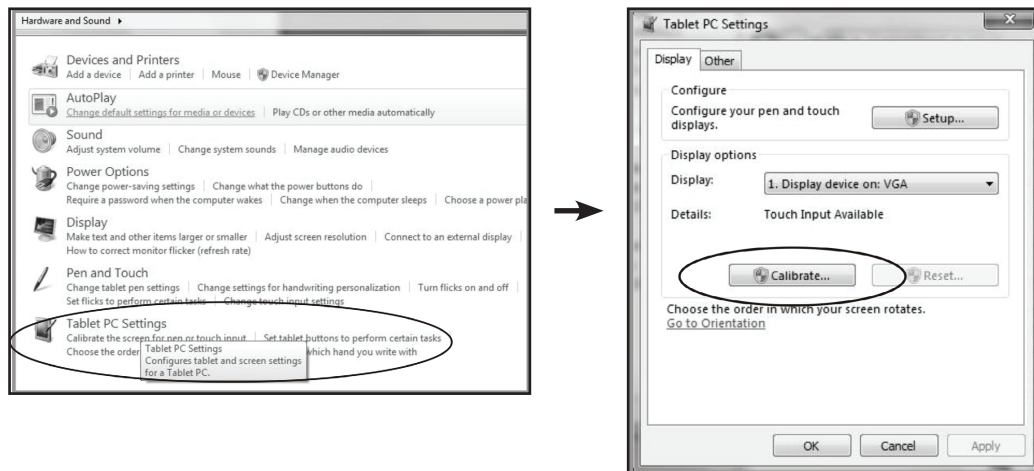
Pour calibrer l'écran tactile sous Windows 7/8/10 :

1. Appuyez sur Démarrer > Panneau de configuration > Matériel et son.



CHAPITRE 6 : ANNEXE

2. Dans Paramètres de la tablette PC, appuyez sur « Calibrer l'écran pour la saisie au stylo ou au toucher ».
3. Dans l'onglet Affichage, dans Options d'affichage, appuyez sur « Calibrage », puis sur « Oui » pour permettre au programme d'effectuer des modifications.



4. Suivez les instructions à l'écran pour calibrer l'écran tactile.

6.4 Nettoyage

Instructions de nettoyage du panneau frontal

- Le panneau du moniteur a été spécialement traité. Essayez délicatement la surface en utilisant uniquement un chiffon de nettoyage ou un chiffon doux, non pelucheux.
- Si la surface devient sale, mouillez un chiffon doux, non pelucheux dans une solution de détergent doux. Essorez le chiffon pour enlever l'excès de liquide. Essayez la surface du moniteur pour nettoyer la saleté. Puis utilisez un chiffon sec du même type pour l'essuyer.
- N'utilisez pas de substances volatiles comme des sprays d'insertion, des solvants ou des diluants.

Instructions de nettoyage du boîtier

- Si le boîtier est sale, essayez le boîtier avec un chiffon doux et sec.
- Si le boîtier est très sale, mouillez un chiffon non pelucheux dans une solution de détergent doux. Essorez le chiffon pour enlever autant d'eau que possible. Essayez le boîtier. Utilisez un autre chiffon sec pour essuyer jusqu'à ce que la surface soit sèche.
- Ne laissez pas de l'eau ou du détergent entrer en contact avec la surface du moniteur. Si de l'eau ou de l'humidité pénètre dans l'appareil, cela peut causer des problèmes d'utilisation et poser des risques d'électrocutions.
- Ne pas rayer ou frapper le boîtier avec les doigts ou des objets durs de toute nature.
- N'utilisez pas de substances volatiles comme des sprays d'insertion, des solvants et des diluants pour nettoyer le boîtier.
- Ne placez pas d'objets en caoutchouc ou en PVC quels qu'ils soient près du boîtier pendant des périodes prolongées.

6.5 Dépannage

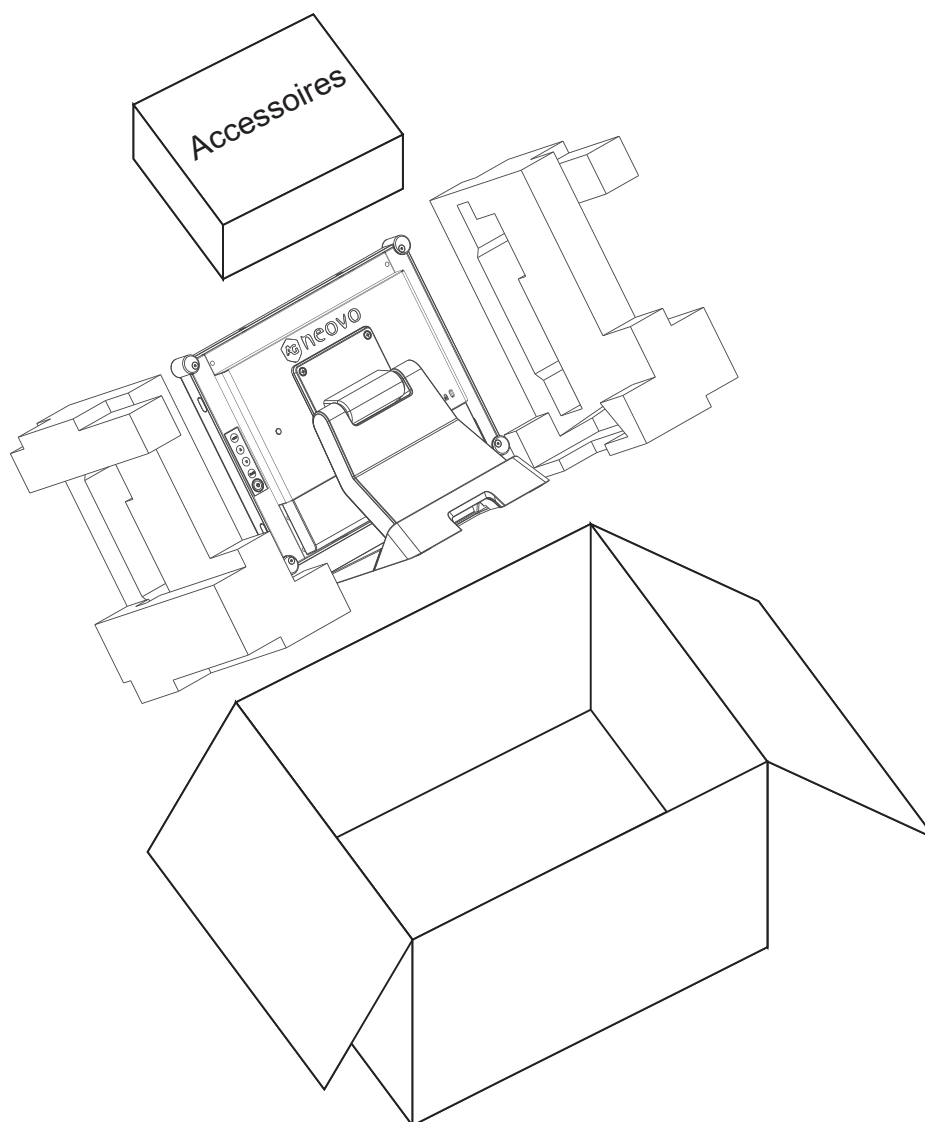
Problèmes	Causes possibles et solutions
Aucune image.	<ul style="list-style-type: none"> • Vérifiez si le moniteur LCD est ALLUMÉ. • Vérifiez si l'adaptateur secteur est branché correctement sur le moniteur LCD. • Vérifiez si le cordon d'alimentation est branché sur une prise de courant et sur l'adaptateur d'alimentation. • Vérifiez que le moniteur LCD est correctement connecté à la source d'entrée. • Vérifiez si la source d'entrée est ALLUMÉ. • Vérifiez si la source d'entrée est en mode Veille, faites bouger la souris ou appuyez sur une touche du clavier pour la réveiller. <div style="border: 1px solid black; padding: 5px; margin-top: 10px;"> <p>Remarque : <i>Ne connectez pas un câble USB au moniteur LCD pour charger votre ordinateur portable. Cela peut empêcher le moniteur LCD de sortir du mode Veille en touchant simplement l'écran.</i></p> </div>
Image affichée partiellement ou incorrectement.	<ul style="list-style-type: none"> • Vérifiez si la résolution de votre ordinateur est supérieure à celle du moniteur LCD. • Modifiez la résolution de votre ordinateur pour qu'elle soit inférieure ou égale à 1024 x 768 (pour TX-1502), 1280 x 1024 (pour TX-1702/1902) ou 1920 x 1080 (pour TX-2202).
La position de l'image est incorrecte.	<ul style="list-style-type: none"> • Pour une entrée VGA, ajustez les paramètres « Position H (Position horizontale) » et « Position V (Position verticale) » dans le menu Image. Reportez-vous à page 27.
Le texte affiché est flou.	<ul style="list-style-type: none"> • Pour une entrée VGA, exécutez la fonction d'ajustement automatique dans le menu Image. Reportez-vous à page 28.
Des points rouges, bleus, verts ou blancs apparaissent sur l'écran.	<ul style="list-style-type: none"> • Il y a des millions de micro-transistors dans le moniteur LCD. Il est normal que quelques transistors soit endommagés et produisent des points. Ceci est normal et n'indique pas un problème.
Des ombres, causées par une image statique, restent visibles sur l'écran.	<ul style="list-style-type: none"> • Éteignez le moniteur LCD pendant les périodes prolongées d'inutilisation. • Utilisez un économiseur d'écran ou une image noire et blanche pendant les périodes prolongées d'inutilisation.
De la buée s'est formée sur le moniteur LCD.	<ul style="list-style-type: none"> • Cela se produit normalement lorsque le moniteur LCD est déplacé d'un endroit froid à un endroit chaud. N'allumez pas le moniteur LCD, attendez jusqu'à ce que la buée ait disparue.

6.6 Transport du moniteur LCD

Pour transporter le moniteur LCD, pour le faire réparer ou le déplacer par exemple, remettez-le dans sa boîte originale.

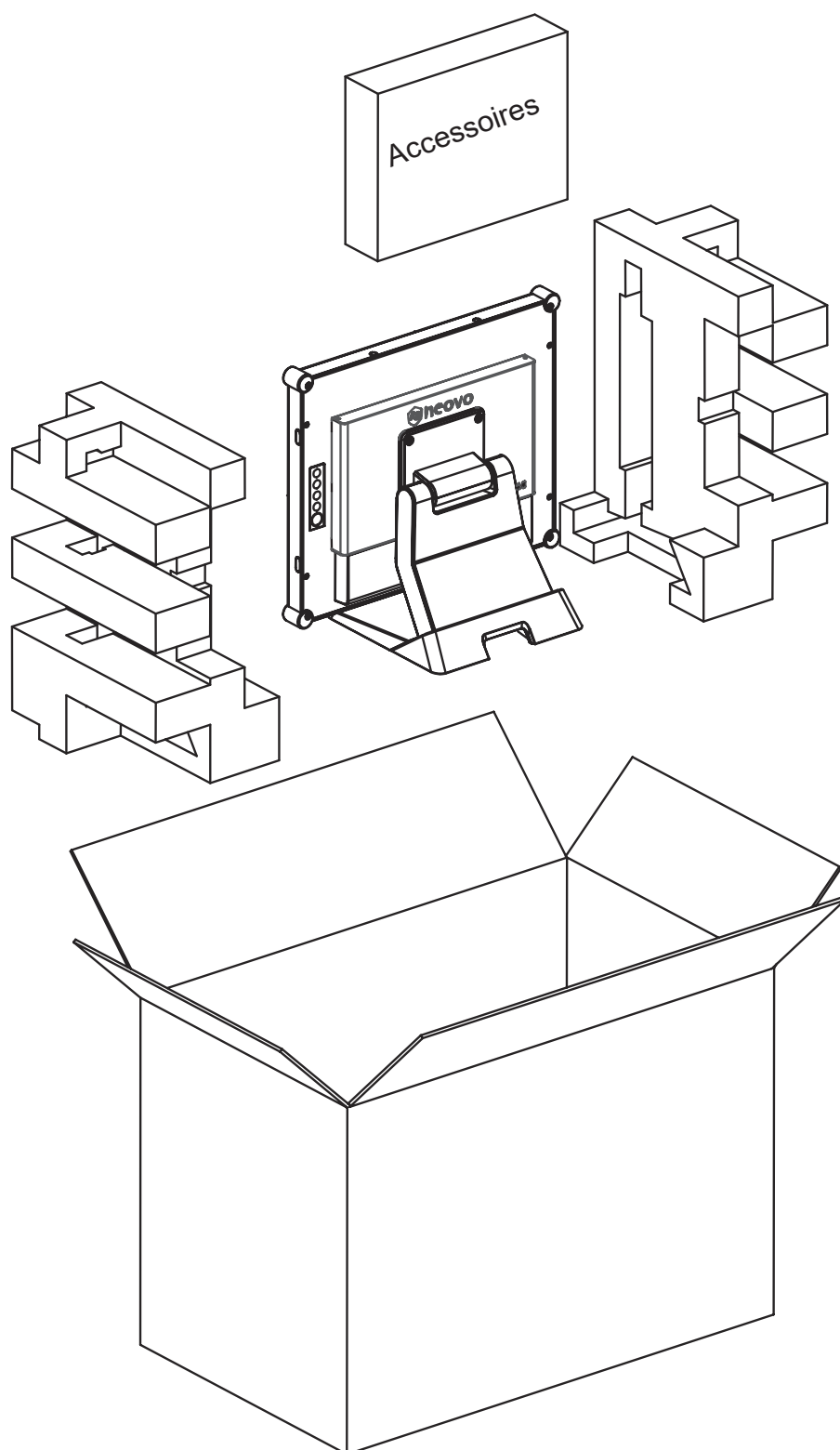
1. Posez les deux morceaux de mousse de protection de chaque côté du moniteur LCD.
2. Placez le moniteur LCD à plat et tourné vers le bas dans la boîte.
3. Placez la boîte d'accessoires dans le compartiment prévu à cet effet (si nécessaire).
4. Fermez et scotchez la boîte.

TX-1502



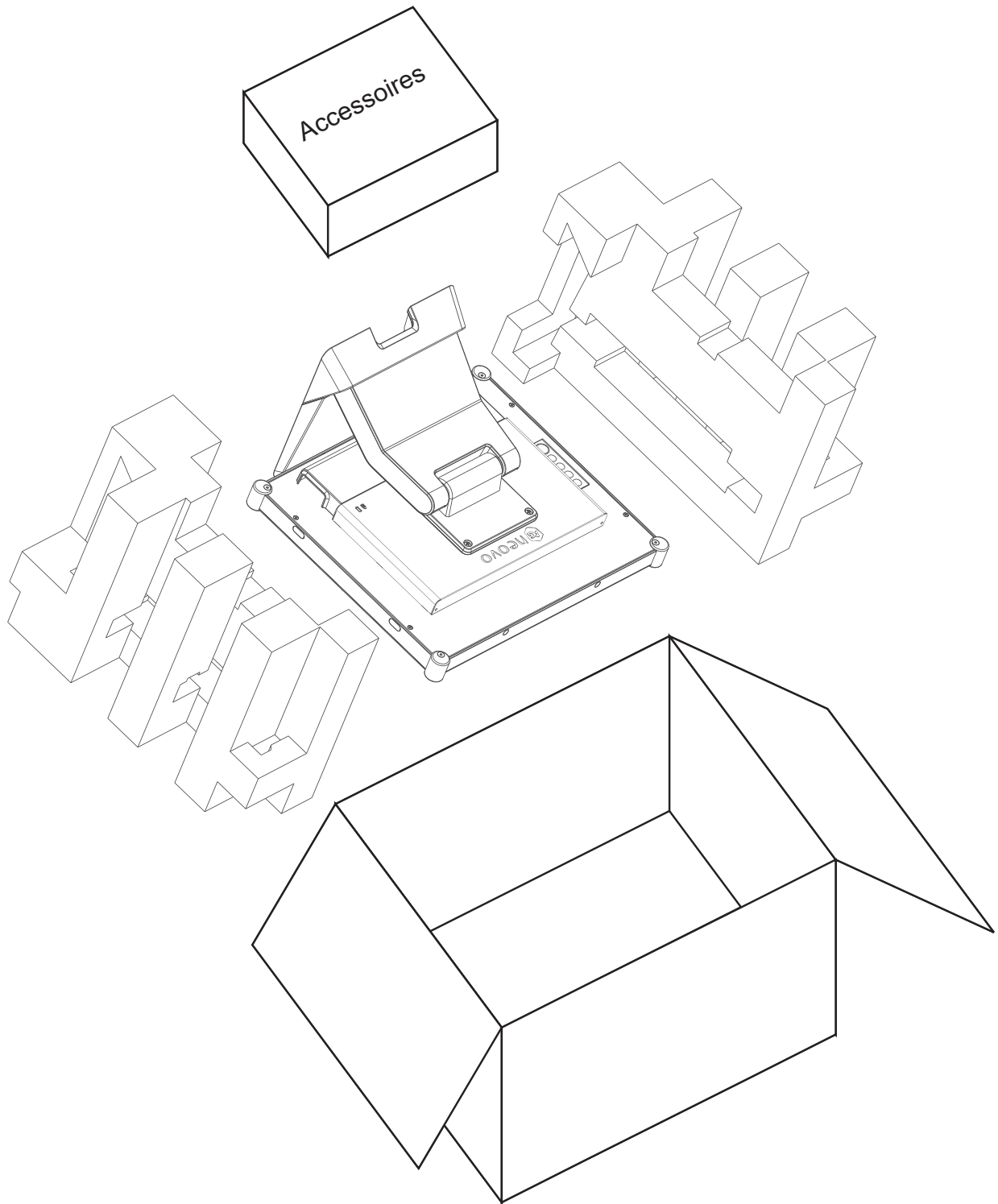
ANNEXE

TX-1702



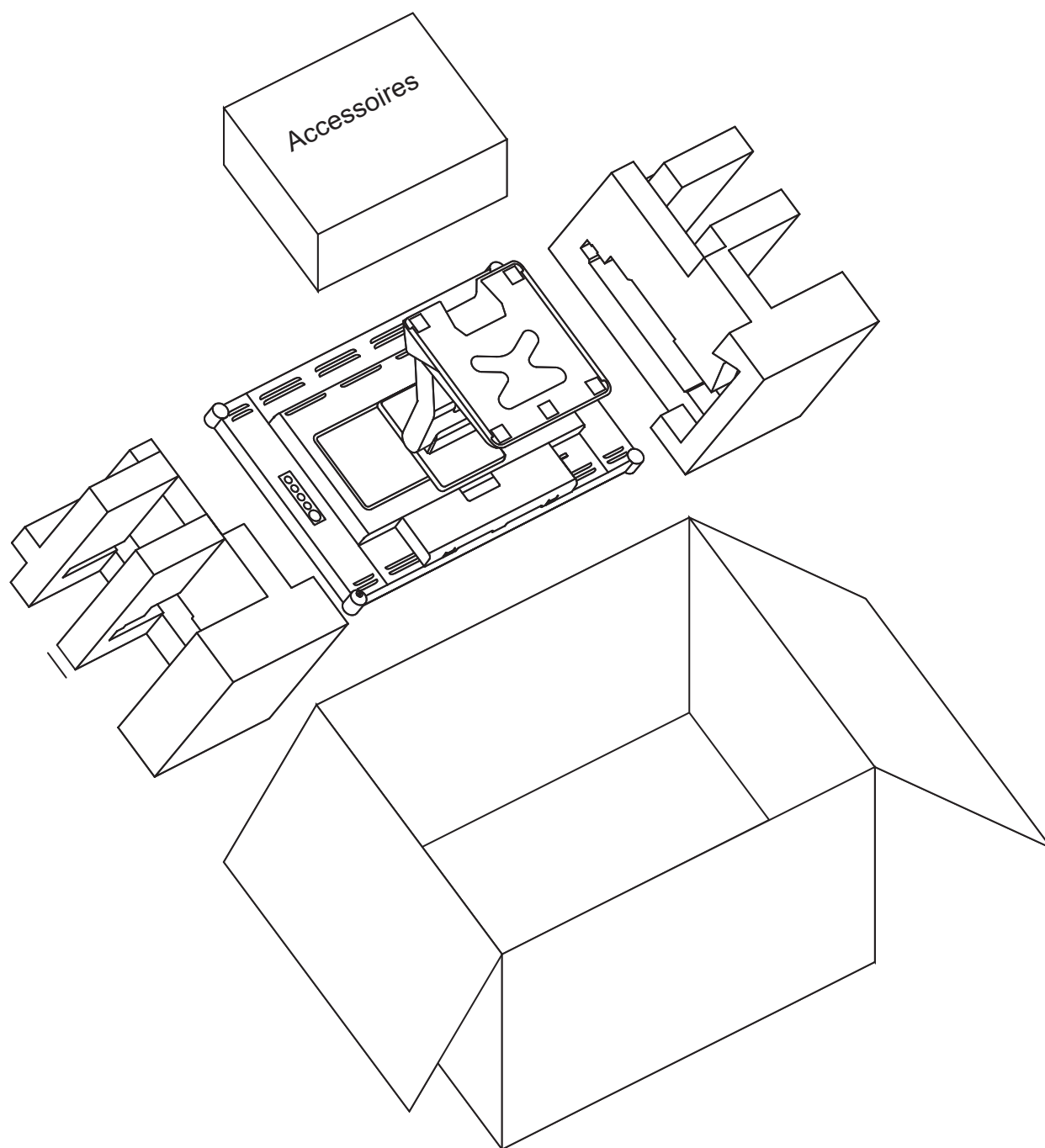
ANNEXE

TX-1902



ANNEXE

TX-2202



Remarque :

- *Il est recommandé d'utiliser l'emballage d'origine si possible.*
- *Lors du remballage, placez soigneusement le moniteur LCD dans la boîte et protégez l'écran contre tout contact avec un objet.*

CHAPITRE 7 : SPÉCIFICATIONS

7.1 Spécifications du moniteur

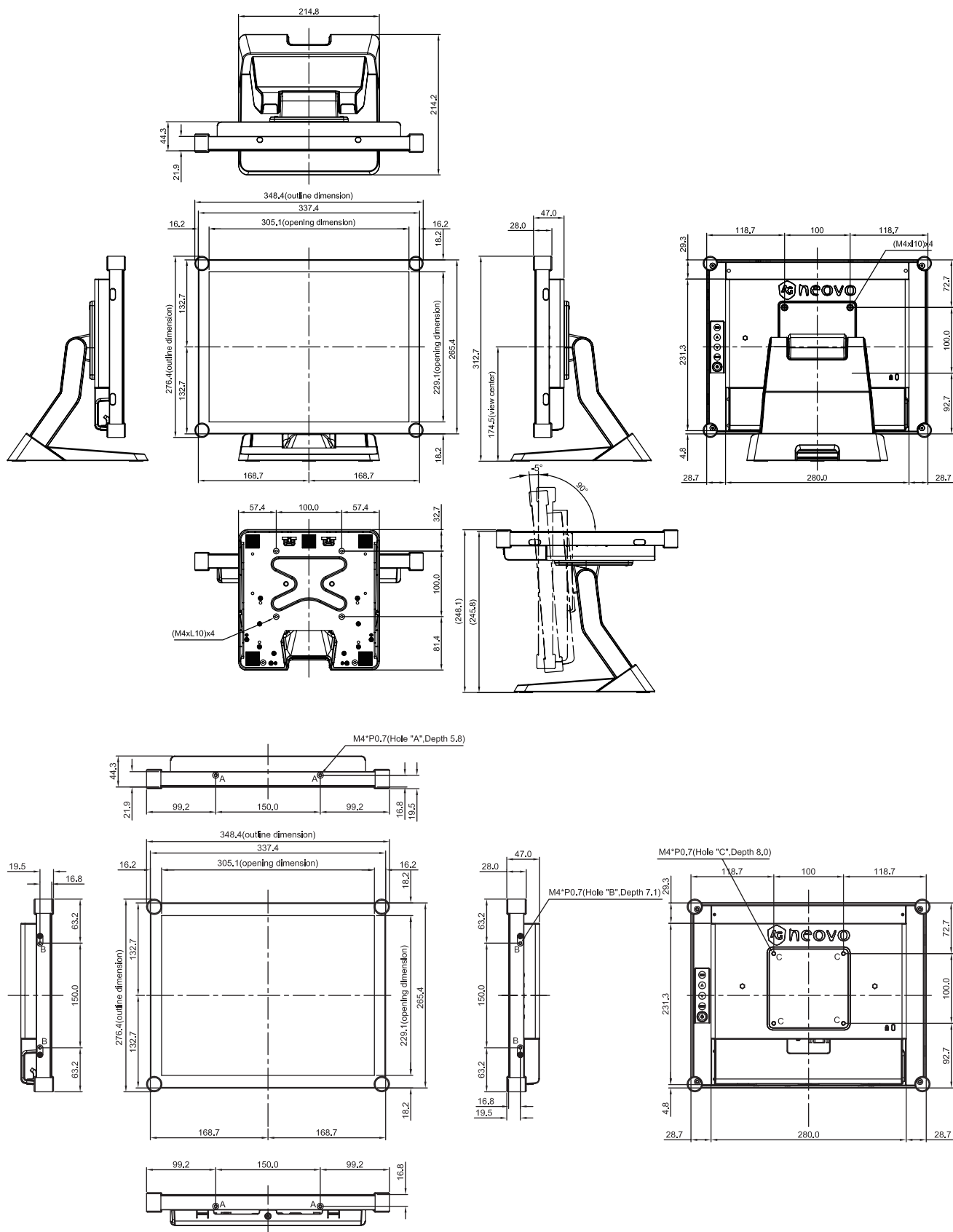
		TX-1502	TX-1702	TX-1902	TX-2202
Panel	Panel Type	LED-Backlit TFT LCD (VA Technology)	LED-Backlit TFT LCD (VA Technology)	LED-Backlit TFT LCD (VA Technology)	LED-Backlit TFT LCD (IPS Technology)
	Panel Size	15.0"	17.0"	18.9"	21.5"
	Max. Resolution	XGA 1024 x 768	SXGA 1280 x 1024	SXGA 1280 x 1024	FHD 1920 x 1080
	Pixel Pitch	0.297 mm	0.264 mm	0.294 mm	0.248 mm
	Brightness	350 cd/m ²	250 cd/m ²	250 cd/m ²	250 cd/m ²
	Contrast Ratio	800:1	1000:1	1000:1	1000:1
	Viewing Angle (H/V)	160°/150°	170°/160°	170°/160°	178°/178°
	Display Colour	16.2M	16.2M	16.2M	16.2M
Response Time	5 ms	3 ms	3 ms	5 ms	
Frequency (H/V)	H Freq.	31 kHz-61 kHz	31 kHz-80 kHz	31 kHz-80 kHz	30 kHz-84 kHz
	V Freq.	55 Hz-75 Hz	50 Hz-75 Hz	50 Hz-75 Hz	50 Hz-76 Hz
Input	DisplayPort	x 1	x 1	x 1	x 1
	HDMI	x 1	x 1	x 1	x 1
	VGA	15-Pin D-Sub x 1	15-Pin D-Sub x 1	15-Pin D-Sub x 1	15-Pin D-Sub x 1
External Control	RJ11	Yes	Yes	Yes	Yes
Touch Screen	Technology	Projective Capacitive	Projective Capacitive	Projective Capacitive	Projective Capacitive
	Positional Accuracy	± 2.0mm	± 2.0mm	± 2.0mm	± 2.5 mm
	Panel Interface	USB (Type-B)	USB (Type-B)	USB (Type-B)	USB (Type-B)
	Multi-touch Plug & Play	10-point touch for Windows® 7/8/10/11 Linux/Android 2.6.36 or later Mac OS 10.11-10.14	10-point touch for Windows® 7/8/10/11 Linux/Android 2.6.36 or later Mac OS 10.11-10.14	10-point touch for Windows® 7/8/10/11 Linux/Android 2.6.36 or later Mac OS 10.11-10.14	10-point touch for Windows® 7/8/10/11 Linux/Android 2.6.36 or later Mac OS 10.11-10.14
	Single Touch Support by Driver	1 point touch for Windows XP/ Embedded/7/8/10/11 Linux/Android 2.6.35 and older	1 point touch for Windows XP/ Embedded/7/8/10/11 Linux/Android 2.6.35 and older	1 point touch for Windows XP/ Embedded/7/8/10/11 Linux/Android 2.6.35 and older	1 point touch for Windows XP/ Embedded/7/8/10/11 Linux/Android 2.6.35 and older
Power	Power Supply	External	External	External	External
	Power Requirements	DC 12V, 2.5A	DC 12V, 2.5A	DC 12V, 2.5A	DC 12V, 4A
	On Mode	8W (On)	10W (On)	12W (On)	16W (On)
	Stand-by Mode	<0.6W	<0.8W	<0.8W	<0.7W
	Off Mode	<0.3W	<0.3W	<0.3W	<0.3W
Glass	Surface Treatment	Clear Glass	Clear Glass	Clear Glass	Clear Glass
	Thickness	3.1 mm (0.12")	3.1 mm (0.12")	3.1 mm (0.12")	2.05 mm (0.08")
	MOHS Hardness	5	5	5	5
	IK Rating	IK07	IK07	IK07	IK07
Durability and Protection	IP Rating	Front-Sided IP65	Front-Sided IP65	Front-Sided IP65	Front-Sided IP65
Operating Conditions	Temperature	0°C-40°C (32°F-104°F)	0°C-40°C (32°F-104°F)	0°C-40°C (32°F-104°F)	0°C-40°C (32°F-104°F)
	Humidity	20%-80% (non-condensing)	20%-80% (non-condensing)	20%-80% (non-condensing)	20%-80% (non-condensing)
Storage Conditions	Temperature	-20°C-60°C (-4°F-140°F)	-20°C-60°C (-4°F-140°F)	-20°C-60°C (-4°F-140°F)	-20°C-60°C (-4°F-140°F)
	Humidity	10%-90% (non-condensing)	10%-90% (non-condensing)	10%-90% (non-condensing)	10%-90% (non-condensing)
Mounting	VESA FPMPI	Yes (100 x 100 mm)	Yes (100 x 100 mm)	Yes (100 x 100 mm)	Yes (100 x 100 mm)
Stand	Tilt	-5° to 90°	-5° to 90°	-5° to 90°	-5° to 90°
Security	Kensington Security Slot	Yes	Yes	Yes	Yes
Dimensions	Product with Base (W x H x D)	348.4 x 312.7 x 214.2 mm (13.7" x 12.3" x 8.4")	380.0 x 343.4 x 214.2 mm (15.0" x 13.5" x 8.4")	427.0 x 374.6 x 214.2 mm (16.8" x 14.7" x 8.4")	528.6 x 346.7 x 214.2 mm (20.8" x 13.7" x 8.4")
	Packaging (W x H x D)	415.0 x 370.0 x 290.0 mm (16.3" x 14.6" x 11.4")	450.0 x 418.0 x 277.0 mm (17.7" x 16.5" x 10.9")	500.0 x 460.0 x 300.0 mm (19.7" x 18.1" x 11.8")	610.0 x 460.0 x 320.0 mm (24.0" x 18.1" x 12.6")
Weight	Product with Base	4.6 kg (10.1 lb)	5.8 kg (12.8 lb)	6.5 kg (14.3 lb)	6.1 kg (13.5 lb)
	Packaging	7.0 kg (15.4 lb)	8.0 kg (17.6 lb)	8.3 kg (18.7 lb)	9.8 kg (21.6 lb)

Remarque : Toutes les spécifications sont sujettes à modification sans préavis.

CHAPITRE 7 : SPÉCIFICATIONS

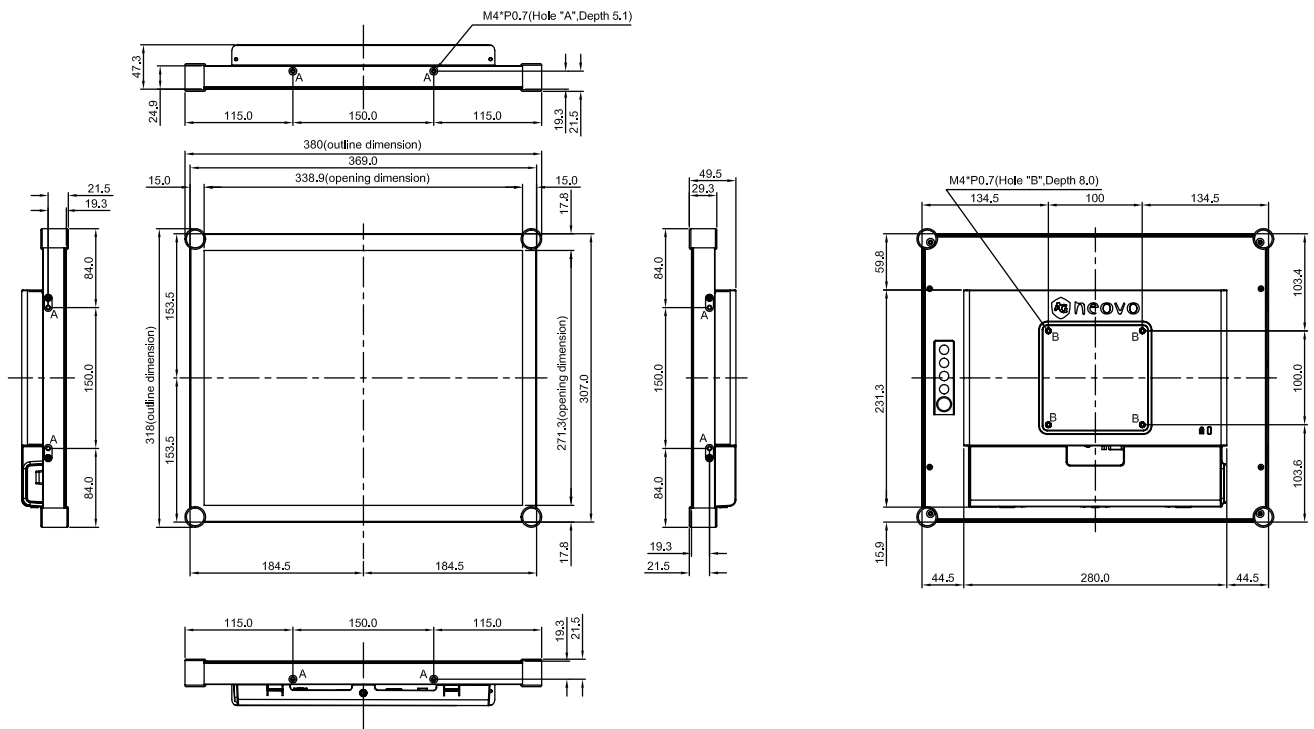
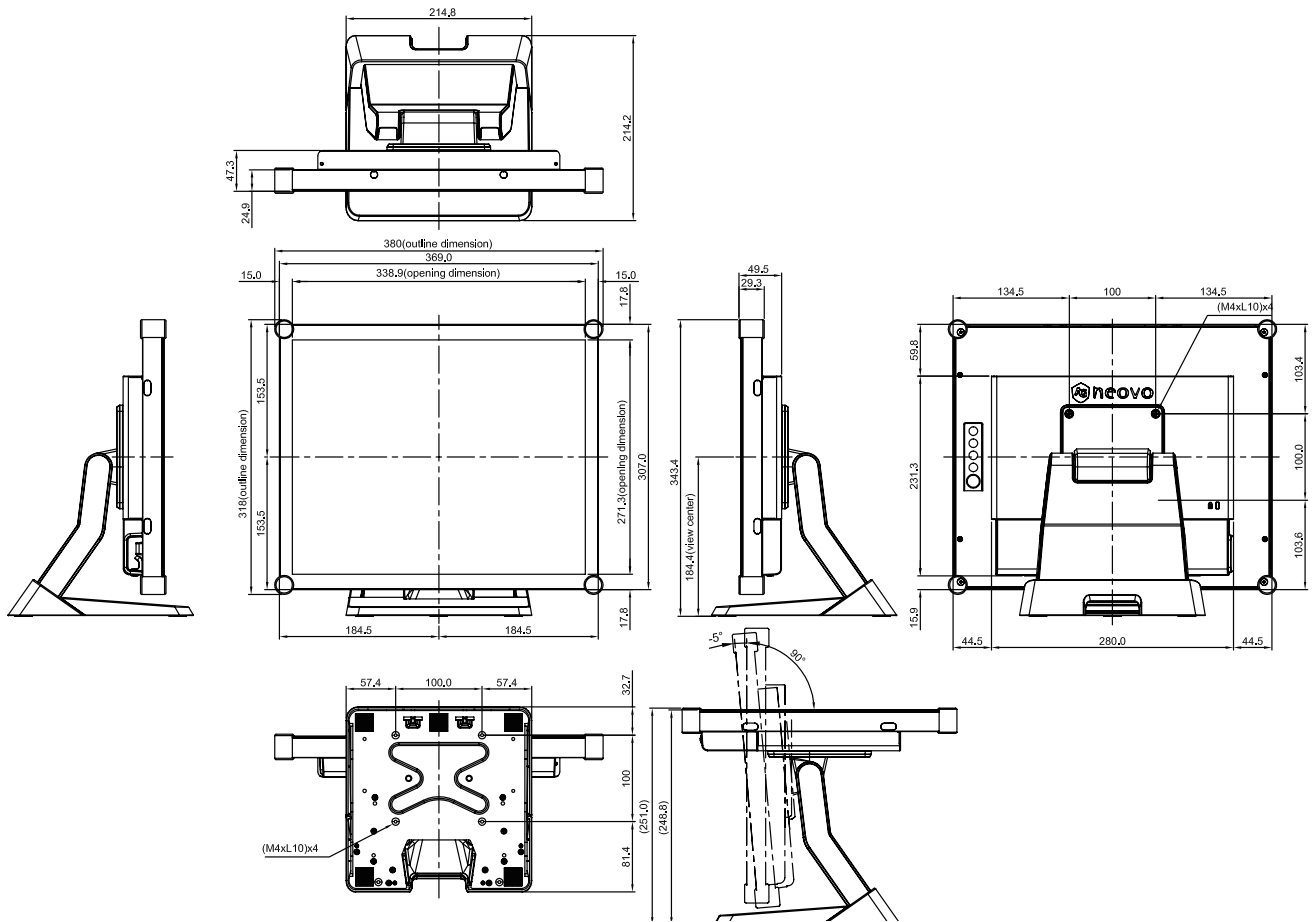
7.2 Dimensions du moniteur

TX-1502



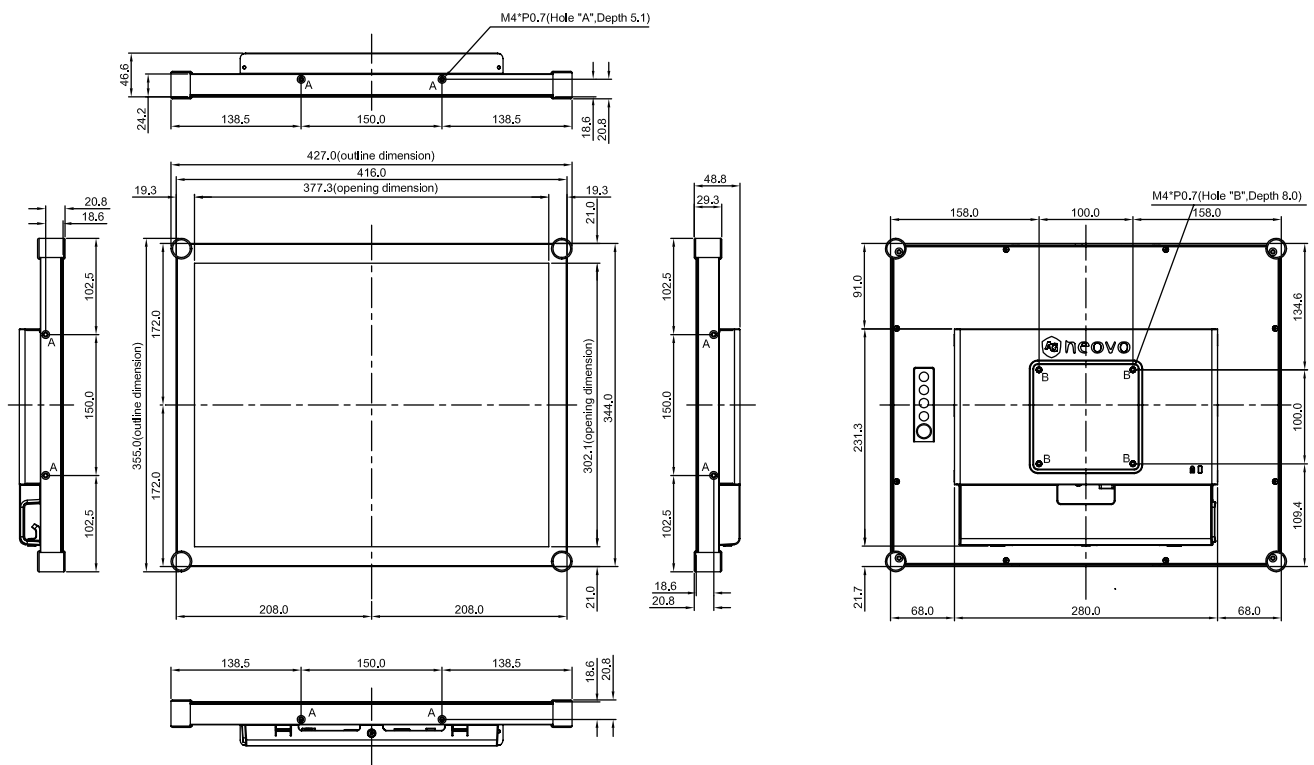
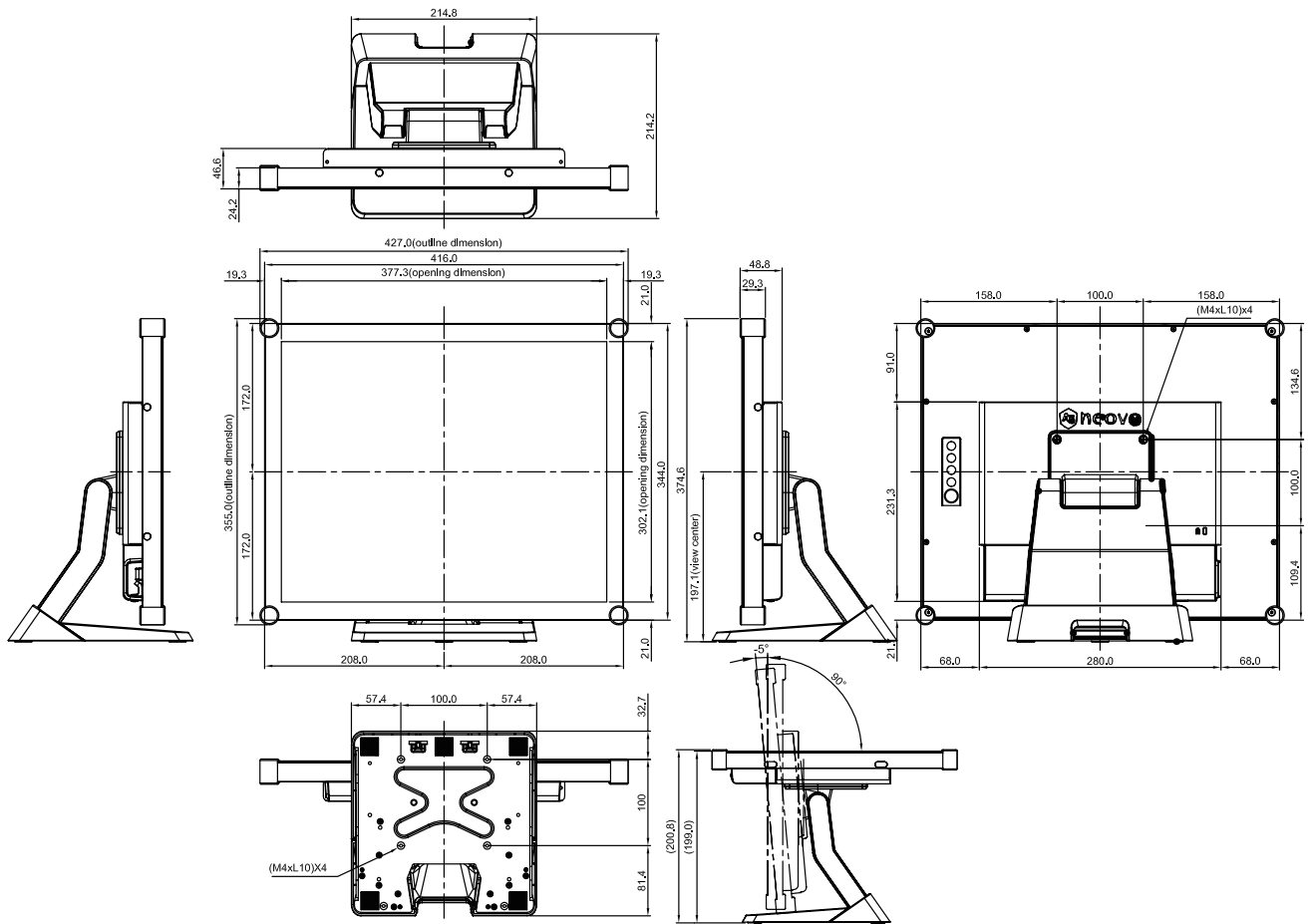
SPÉCIFICATIONS

TX-1702



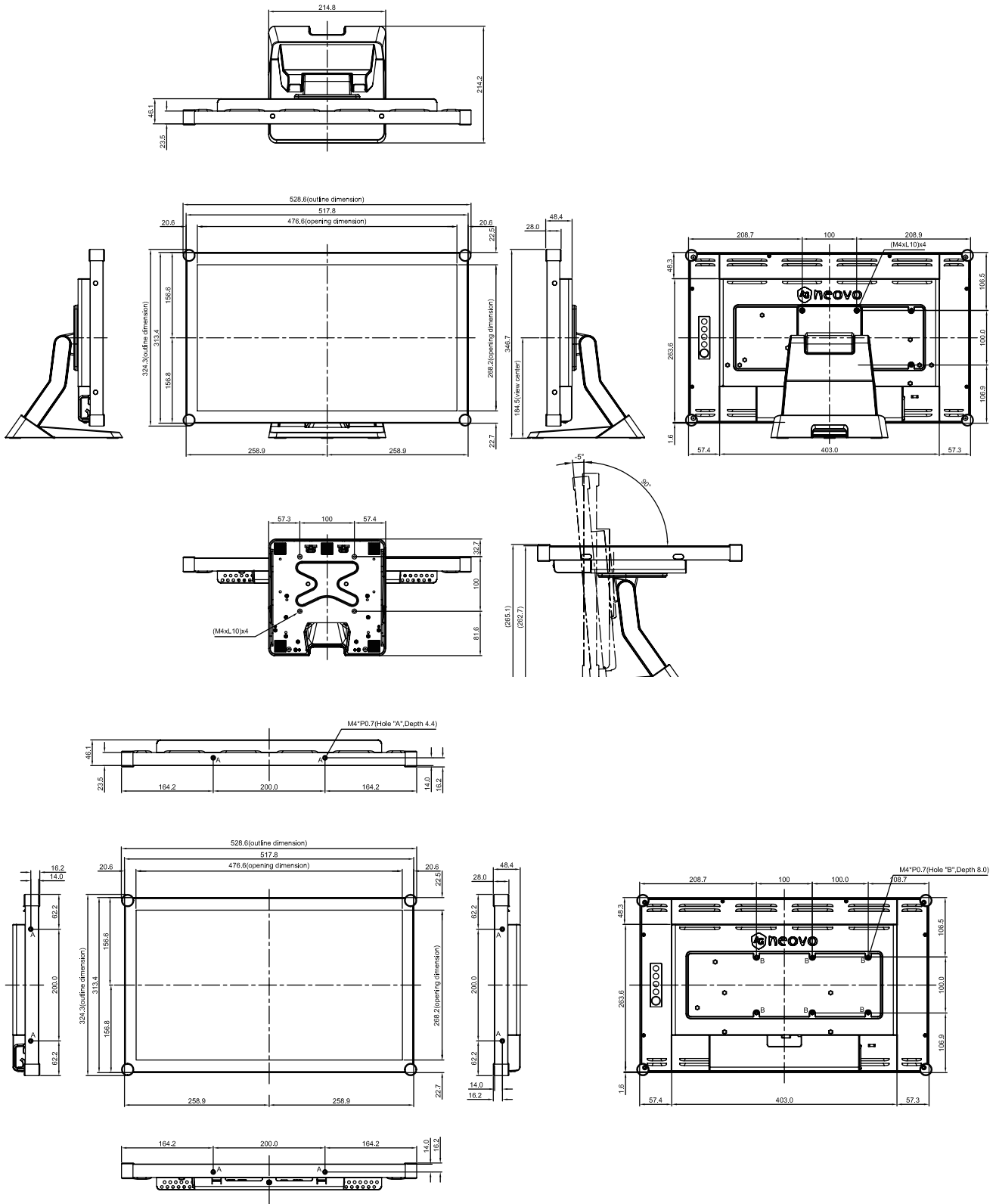
SPÉCIFICATIONS

TX-1902



SPÉCIFICATIONS

TX-2202



AG Neovo

Company Address: 5F-1, No. 3-1, Park Street, Nangang District, Taipei, 11503, Taiwan.

Copyright © 2026 AG Neovo. All rights reserved.

TX2220/TX1920/TX1720/TX1520_UM_V014

TX-1502/1702/1902/2202 Eprel registration number: 456259/456260/456262/456264