



THE DISPLAY CHOICE
OF PROFESSIONALS™

Moniteur LCD LW-2202 & LW-2402

www.agneovo.com

Manuel de l'utilisateur

TABLE DES MATIÈRES

Table des matières

Avis de la Federal Communications Commission (FCC) (États-Unis uniquement)	3
WEEE	4
PRÉCAUTIONS	
Notice	5
Avertissements à propos de l'installation.	5
Avertissements à propos de l'utilisation	6
Nettoyage et entretien	7
Notes sur l'écran LCD	7
CHAPITRE 1 : DESCRIPTION DU PRODUIT	
1.1 Contenu de l'emballage.....	8
1.2 Installation	9
1.2.1 Installation du support.....	9
1.2.2 Réglage de l'inclinaison.....	9
1.2.3 Montage mural	10
1.3 Vue d'ensemble	11
1.3.1 Vue avant	11
1.3.3 Vue arrière.....	12
CHAPITRE 2 : ÉTABLISSEMENT DES CONNEXIONS	
2.1 Raccordement à l'alimentation CC.....	13
2.2 Connexion des sources de signal d'entrée.....	14
CHAPITRE 3 : MENU À AFFICHAGE SUR L'ÉCRAN	
3.1 Structure du menu OSD	15
CHAPITRE 4 : APPENDICE	
4.1 Messages d'avertissement.....	18
4.2 Dépannage.....	19
4.3 Transport de l'écran LCD.....	20
CHAPITRE 5 : SPÉCIFICATIONS	
5.1 Spécifications de l'écran.....	22
5.2 Dimensions de l'écran	23

INFORMATIONS DE SÉCURITÉ

Avis de la Federal Communications Commission (FCC) (États-Unis uniquement)



Cet appareil a été testé et trouvé conforme aux limitations pour les appareils numériques de Classe B, conformément à la Section 15 du règlement de FCC. Ces limites sont destinées à assurer une protection raisonnable contre les interférences nuisibles dans une installation résidentielle. Cet équipement génère, utilise et peut émettre un rayonnement de fréquence radio et causer des interférences nuisibles aux communications radio s'il n'est pas installé ou utilisé conformément aux instructions. Il n'existe toutefois aucune garantie que de telles interférences ne se produiront pas dans une installation particulière. Si cet appareil cause des interférences nuisibles à la réception des signaux de radio ou de télévision, ce qui peut être déterminé en allumant et en éteignant l'appareil, l'utilisateur peut tenter de résoudre le problème de l'une des façons suivantes :

- Réorienter ou déplacer l'antenne réceptrice.
- Augmenter l'espacement entre l'équipement et le récepteur.
- Brancher l'appareil à une prise appartenant à un circuit différent de celui du récepteur.
- Demander conseil à un fournisseur ou technicien spécialisé.



Toutes modifications ou tous changements qui ne sont pas expressément approuvés par le tiers responsable de la conformité peuvent annuler le droit de l'utilisateur à utiliser cet appareil.

Utilisez seulement un câble protecteur RF fourni avec le moniteur lors de la connexion de ce moniteur à un équipement informatique.

Pour éviter tout dommage pouvant entraîner un incendie ou une électrocution, n'exposez pas cet appareil à la pluie ou à une humidité excessive.

CET ÉQUIPEMENT NUMÉRIQUE DE CLASSE B EST CONFORME À TOUTES LES EXIGENCES DE LA RÉGLEMENTATION CANADIENNE DES ÉQUIPEMENTS GÉNÉRANT DES INTERFÉRENCES.

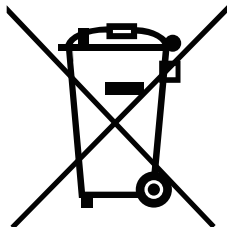


Cet appareil est conforme à la Section 15 du règlement de la FCC. Son fonctionnement est soumis aux deux conditions suivantes : (1) L'appareil ne doit pas causer d'interférences dangereuses et (2) doit accepter toute interférence reçue, y compris celles pouvant causer un fonctionnement non désiré.

INFORMATIONS DE SÉCURITÉ

WEEE

Élimination des appareils mis au rebut par les ménages dans l'Union européenne.



La présence de ce symbole sur le produit ou son emballage indique que le produit doit être éliminé séparément de vos autres déchets ménagers. Vous êtes responsable de l'élimination de votre équipement en l'apportant à un point de collecte pour le recyclage des déchets d'équipements électriques et électroniques. La collecte et le recyclage séparés de vos déchets d'équipements lors de leur élimination permettront de préserver les ressources naturelles et d'assurer que ce produit est recyclé de manière à protéger la santé humaine et l'environnement. Pour obtenir plus d'informations sur les centres de collecte et de recyclage des appareils mis au rebut, veuillez contacter les autorités locales de votre région, les services de collecte des ordures ménagères ou le magasin dans lequel vous avez acheté ce produit.

Pour les foyers privés dans l'Union européenne. Afin de contribuer à la conservation des ressources naturelles et pour garantir que le produit sera recyclé d'une manière appropriée pour protéger la santé humaine et l'environnement, nous souhaitons attirer votre attention sur les points suivants :

- La poubelle barrée sur l'appareil ou l'emballage extérieur indique que le produit est conforme à la directive européenne WEEE (Appareils électriques et électroniques usagés).
- Jetez toujours les appareils usagés séparément des déchets ménagers.
- Les piles doivent être retirées au préalable et jetées séparément dans un système de collecte approprié.
- Vous êtes responsable de la suppression de vos données personnelles sur les appareils usagés avant leur élimination.
- Les foyers privés peuvent remettre gratuitement leurs anciens appareils.
- Pour obtenir plus d'informations sur les centres de collecte et de recyclage des appareils mis au rebut, veuillez contacter les autorités locales de votre région, les services de collecte des ordures ménagères ou le magasin dans lequel vous avez acheté ce produit.

PRÉCAUTIONS

PRÉCAUTIONS



Symboles utilisés dans ce manuel



Cette icône indique un risque de blessure à l'utilisateur ou de dommage au produit.



Cette icône indique des instructions importantes d'utilisation et d'entretien.

Notice

- Veuillez lire attentivement ce Manuel de l'utilisateur avant d'utiliser l'écran LCD et gardez-le dans un endroit sûr comme référence.
- Les spécifications du produit et les autres informations contenues dans ce manuel de l'utilisateur sont à titre de référence uniquement. Toutes les informations sont sujettes à modification sans préavis. Le contenu mis à jour peut être téléchargé sur notre site Web : www.agneovo.com.
- Pour protéger vos droits en tant qu'utilisateur, n'enlevez pas les étiquettes qui se trouvent sur l'écran LCD. Vous pourriez annuler la garantie.

Avertissements à propos de l'installation.



N'installez pas cet écran LCD dans des endroits chauds, par ex. près d'un chauffage, d'une fente de ventilation ou en plein soleil.



Ne couvrez pas et n'obstruez pas les fentes de ventilation de cet appareil.



Installez cet écran LCD sur une surface stable. N'installez pas cet écran LCD dans un endroit où il risque d'être soumis à des vibrations ou des chocs.



Installez cet écran LCD dans un endroit bien aéré.



N'installez pas cet écran LCD à l'extérieur.



N'installez pas cet écran LCD dans des endroits chauds ou humides.



Ne renversez pas des liquides et n'insérez pas des objets à l'intérieur de cet écran LCD ou dans les fentes de ventilation. Cela pourrait causer un incendie, un choc électrique ou endommager l'écran LCD.

PRÉCAUTIONS

Avertissements à propos de l'utilisation



Utilisez uniquement le cordon d'alimentation fourni avec cet écran LCD.



La prise de courant doit être située près de l'écran LCD pour être facilement accessible.



Si une rallonge est utilisée avec cet écran LCD, assurez-vous que l'intensité électrique totale des appareils branchés sur la prise de courant ne dépasse pas l'intensité électrique maximale permise.



Ne laissez rien reposer sur le cordon d'alimentation. N'installez pas cet écran LCD dans un endroit où vous pourriez marcher sur le cordon d'alimentation.



Si l'écran LCD ne va pas être utilisé pendant une période prolongée, débranchez le cordon d'alimentation de la prise de courant.



Pour débrancher le cordon d'alimentation, tenez et tirez par la fiche. Ne débranchez pas le cordon en tirant dessus, cela pourrait causer un incendie ou un choc électrique.



Ne touchez pas et ne débranchez pas le cordon d'alimentation avec des mains mouillées.



AVERTISSEMENT :

Débranchez le cordon d'alimentation de la prise de courant et contactez un technicien qualifié dans tous les cas suivants :



- Lorsque le cordon d'alimentation est endommagé.
- Si l'écran LCD est tombé ou si le boîtier est endommagé.
- Si l'écran LCD fume ou qu'il y a une odeur bizarre.



Il n'est pas recommandé d'installer cet appareil sur un plafond ou sur une surface horizontale élevée.



AVERTISSEMENT :

Le non-respect de ces instructions d'installation peut avoir des conséquences indésirables, par exemple causer des blessures ou causer des dommages. Si vous avez déjà installé cet écran sur un plafond ou sur une surface horizontale élevée, il est recommandé de contacter AG Neovo pour de l'aide ou des solutions pour vous aider à avoir une meilleure expérience sans risque.

PRÉCAUTIONS

Nettoyage et entretien



N'essayez pas de réparer cet appareil vous-même, contactez un technicien qualifié pour de l'aide.

Ouvrir ou retirer les couvercles pourrait vous exposer à des tensions dangereuses ou d'autres dangers.

Notes sur l'écran LCD

Afin de maintenir les performances lumineuses, il est recommandé d'utiliser un faible réglage pour la luminosité.

A cause de la durée de vie de la lampe, il est normal que la qualité de la luminosité de l'écran LCD baisse après un certain temps.

Lorsque des images statiques sont affichées pendant des longues périodes, l'image peut rester visible sur l'écran LCD. Cela est appelé une brûlure ou une rétention d'image.

Pour éviter la rétention d'image, suivez les instructions suivantes :

- Réglez l'écran LCD pour qu'il s'éteigne après quelques minutes d'inactivité.
- Utilisez un économiseur d'écran avec une image qui bouge ou une image toute blanche.
- Changez souvent l'image du bureau.
- Réglez la luminosité de l'écran LCD sur un réglage bas.
- Éteignez l'écran LCD lorsque vous n'utilisez pas le système.

Ce que vous pouvez faire lorsqu'il y a une rétention d'image sur l'écran LCD :

- Éteignez l'écran LCD pendant les périodes prolongées d'inutilisation. Cela peut-être des heures ou plusieurs jours.
- Utilisez un économiseur d'écran pendant les périodes prolongées d'inutilisation.
- Utilisez une image noire et blanche pendant les périodes prolongées d'inutilisation.

Il y a des millions de micro-transistors dans cet écran LCD. Il est normal que quelques transistors soit endommagés et produisent des points. Ceci est normal et n'indique pas un problème.

CHAPITRE 1 : DESCRIPTION DU PRODUIT

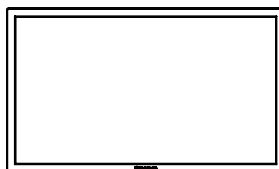
1.1 Contenu de l'emballage

La boîte devrait contenir les pièces suivantes lorsque vous l'ouvrez ; vérifiez le contenu. Si des pièces manquent ou sont endommagées, contactez immédiatement votre revendeur.

Écran LCD



LW-2202



LW-2402

Guide de démarrage rapide



Base



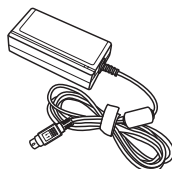
Support



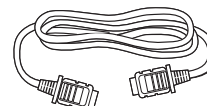
Cordon d'alimentation



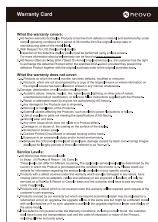
Adaptateur secteur



Câble HDMI



Carte de garantie



Remarque :

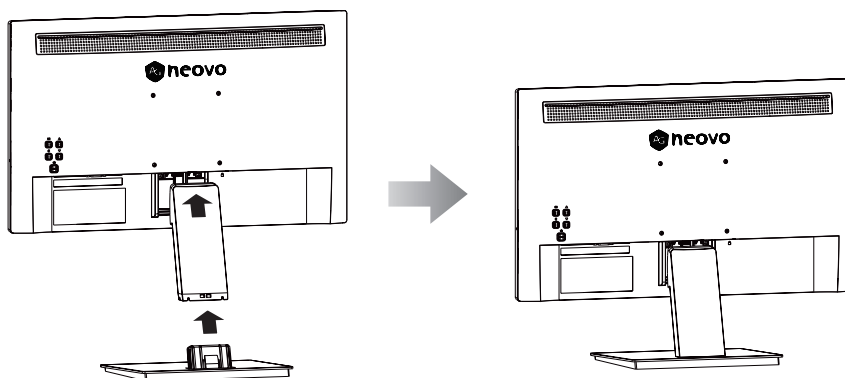
- Utilisez uniquement le cordon d'alimentation fourni.
- Les images ci-dessus servent uniquement de référence. Les éléments fournis peuvent varier.

DESCRIPTION DU PRODUIT

1.2 Installation

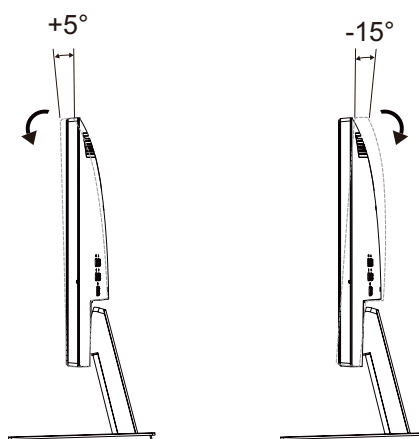
1.2.1 Installation du support

1. Placez l'écran LCD avec le côté dalle orienté vers le bas sur une surface rembourrée.
2. Fixez le support à l'écran LCD.
 - a. Appuyez fermement sur la base pour fixer les loquets de la base dans les fentes du support.
 - b. Fixez le socle au montant de la base.



1.2.2 Réglage de l'inclinaison

L'écran peut être réglé en l'inclinant d'avant en arrière ; toutefois, le réglage spécifique dépend du modèle particulier de l'appareil. En général, il peut s'incliner de $5\pm 2^\circ$ vers l'avant et de $15\pm 2^\circ$ vers l'arrière.



DESCRIPTION DU PRODUIT

1.2.3 Montage mural

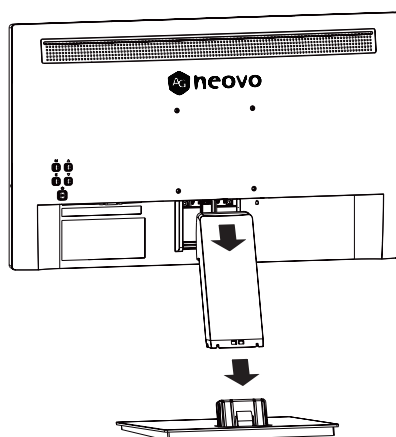
Pour fixer l'écran LCD au mur, effectuez les étapes suivantes :

1. Enlevez le support de la base.

Détachez la base du montant de la base. Veuillez vous reporter à la page 20.

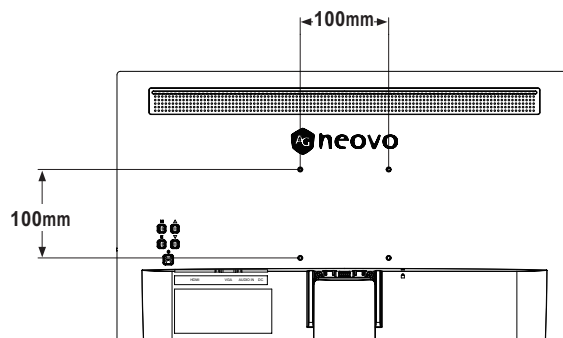
2. Enlevez le montant de la base.

- Placez l'écran LCD avec le côté dalle orienté vers le bas sur une surface rembourrée.
- Appuyez sur le bouton de déverrouillage et détachez le support du montant de la base.



3. Montage mural de l'écran LCD

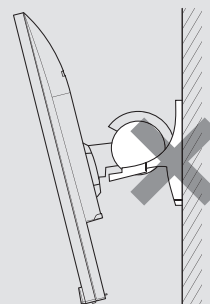
Vissez le support en utilisant les trous VESA à l'arrière de l'écran LCD.



LW-2202 / LW-2402

Remarque : Prenez des mesures appropriées pour éviter que l'écran LCD ne puisse tomber et blesser ou causer des dommages à l'écran, par ex. en cas de tremblement de terre ou d'autres catastrophes.

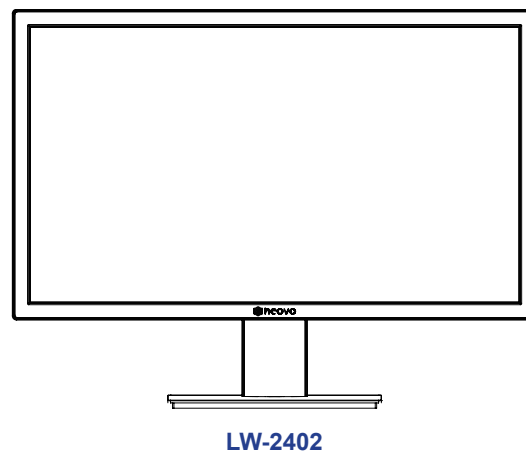
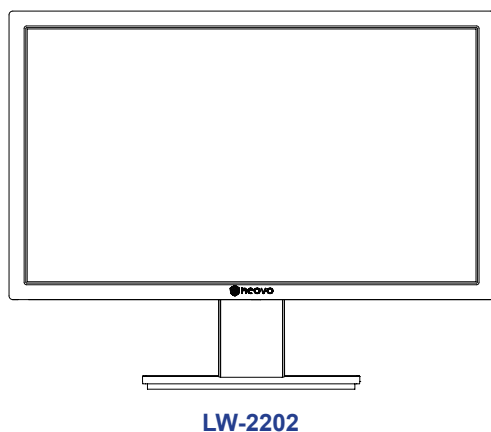
- Utilisez uniquement le kit de montage mural 100 x 100 mm recommandé par AG Neovo. Tous les kits de montage mural AG Neovo sont conformes à la norme VESA.
- Attachez l'écran LCD sur un mur assez fort pour supporter le poids.
- Il est conseillé de monter l'écran LCD au mur sans l'incliner en l'orientant vers le bas.



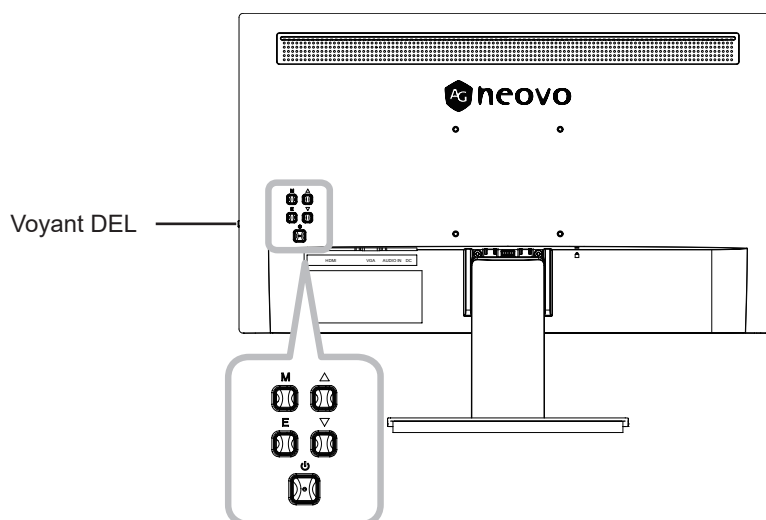
DESCRIPTION DU PRODUIT

1.3 Vue d'ensemble

1.3.1 Vue avant



1.3.2 Boutons de contrôle

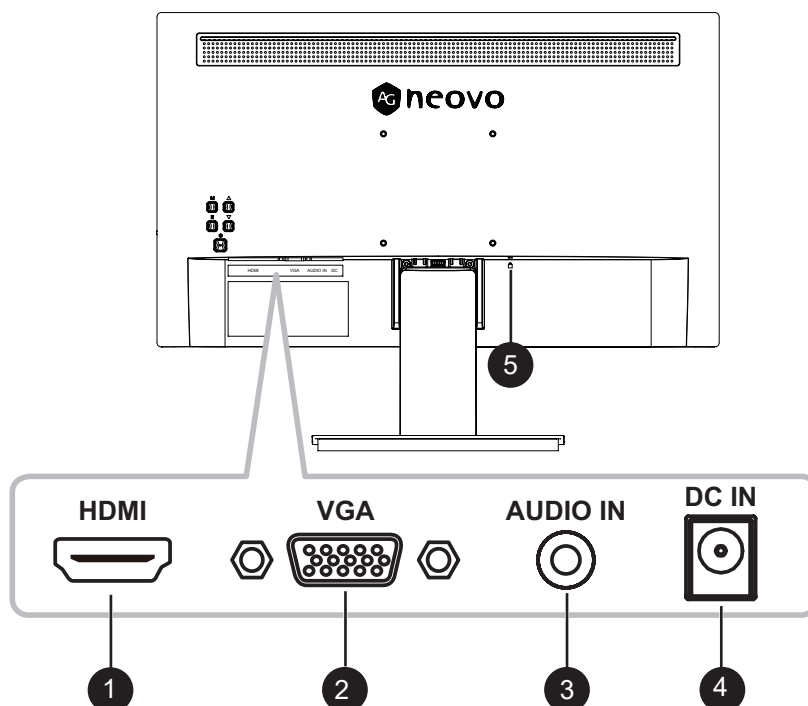


Bouton	Description
Bouton M	<ul style="list-style-type: none">Affiche le menu / Retourne au menu précédent (dans le cas du menu principal, quitte complètement le menu).
Bouton E	<ul style="list-style-type: none">Lorsque le menu est activé, appuyez sur cette touche pour sélectionner la fonction.Lorsque le menu se ferme, le fait d'appuyer sur cette touche permet d'entrer dans le réglage automatique, la fonction est pour VGA uniquement.
Bouton ▲	<ul style="list-style-type: none">Lorsque le menu s'ouvre, la valeur est incrémentée avec la touche de sélection de fonction de droite.Lorsque le menu est fermé, allez dans le commutateur de mode de situation.Touche de raccourci : Appuyez plusieurs fois pour sélectionner le MODE d'image.

DESCRIPTION DU PRODUIT

Bouton	Description
Bouton ▼	<ul style="list-style-type: none">Lorsque le menu s'ouvre, la valeur de la barre de progression est décrémentée avec la touche de sélection de fonction de gauche.
(P)	Bouton Alimentation : Met sous / hors tension le moniteur.
Voyant lumineux LED	Lumineux long (LED blanche) : État d'amorçage normal Clignotement (LED blanche) : État de veille d'économie d'énergie. LED éteinte : Mode éteint

1.3.3 Vue arrière



1

Entrée HDMI

Connecte une entrée de signaux HDMI.

2

Entrée VGA

Connecte l'entrée de signaux VGA.

3

ENTRÉE AUDIO

Connecte l'entrée de signaux audio analogique (Prise jack audio stéréo 3,5 mm).

4

ENTRÉE CC

Raccordement à l'adaptateur électrique fourni.

CHAPITRE 2 : FAIRE LES BRANCHEMENTS

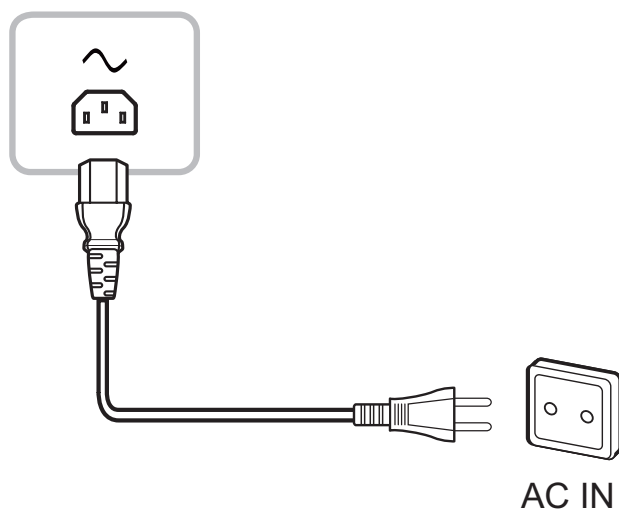


ATTENTION :

Assurez-vous que l'écran LCD n'est pas connecté à la prise de courant avant de faire des connexions. Le branchement des câbles lorsque l'écran est sous tension peut causer un choc électrique ou une blessure.

2.1 Raccordement à l'alimentation CC

1. Branchez le cordon d'alimentation sur l'adaptateur d'alimentation.
2. Branchez l'adaptateur d'alimentation sur la prise d'alimentation CC au dos de votre moniteur LCD.
3. Branchez la fiche du cordon d'alimentation sur une prise de courant ou une source d'alimentation.



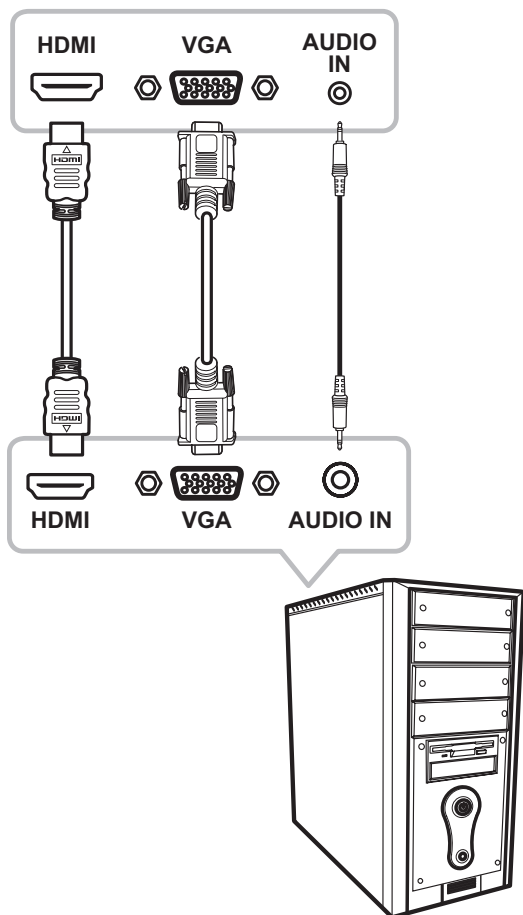
ATTENTION :

Lorsque vous débranchez le cordon d'alimentation, tenez la fiche et non le cordon. Ne tirez jamais le cordon.

FAIRE LES BRANCHEMENTS

2.2 Connexion des sources de signal d'entrée

Les signaux des sources d'entrée peuvent être connectés avec l'un des câbles suivants :



- **HDMI**

Connectez le câble HDMI au port d'entrée HDMI IN à l'arrière du moniteur.

- **VGA**

Connectez le câble VGA au port d'entrée VGA IN à l'arrière du moniteur.

- **Entrée audio**

Connectez le câble AUDIO au port de sortie AUDIO OUT à l'arrière du moniteur.

CHAPITRE 3 : MENU A AFFICHAGE SUR L'ÉCRAN

3.1 Structure du menu OSD

Menu principal	Sous-menu	Troisième menu	Plage	Description	
Affichage	Luminosité		0-100	Régler la luminosité de l'écran	
	Contraste		0-100	Régler le contraste de l'écran	
	DCR	ACTIVÉ			Activer le contraste dynamique
		Désactivé			Désactiver le contraste dynamique
		Retour			Retourner au menu Affichage
		Quitter			Quitter le menu
	Retour			Retourner au menu précédent	
Quitter			Quitter le menu		
Langue	Français			Régler la pré-recherche d'affichage	
	中文				
	Française				
	Deutsch				
	Italiano				
	Español				
	한국어				
	日本語				
	Русский				
	繁中				
	Tiếng Việt				
	Português				
	عربى				
	Retour			Retourner au menu précédent	
Quitter			Quitter le menu		
Jeu	OD	Activé		Activer OD (Over Driver)	
		Désactivé		Désactiver OD (Over Driver)	
		Retour		Retourner au menu Jeu	
		Quitter		Quitter le menu	
	Retour			Retourner au menu précédent	
	Quitter			Quitter le menu	

MENU AFFICHÉ À L'ÉCRAN

Menu principal	Sous-menu	Troisième menu	Plage	Description	
Mode	Standard			Régler sur le mode standard	
	Cinéma			Régler sur le mode Cinéma	
	FPS			Régler sur le mode FPS	
	RTS			Régler sur le mode RTS	
	Protection des yeux			Régler sur le mode Protection des yeux	
	Retour			Retourner au menu précédent	
	Quitter			Quitter le menu	
Temp. couleur	Froid			Régler sur Température de couleur froide	
	Chaud			Régler sur Température de couleur chaude	
	Utilisateur	Rouge	0-100		Régler la sortie rouge
		Vert	0-100		Régler la sortie verte
		Bleu	0-100		Régler la sortie bleue
		Retour			Retour au menu Temp. couleur
		Quitter			Quitter le menu complet
	Retour			Retourner au menu précédent	
Quitter			Quitter le menu		
Format d'image		Auto		Régler automatiquement le format de l'image	
		16:9		Régler le format d'image sur 16:9	
		4:3		Régler le format d'image sur 4:3	
		Retour		Retourner au menu précédent	
		Quitter		Quitter le menu	
Entrée		VGA		Régler la source d'entrée sur VGA	
		HDMI		Régler la source d'entrée sur HDMI	
		Retour		Retourner au menu précédent	
		Quitter		Quitter le menu	

MENU AFFICHÉ À L'ÉCRAN

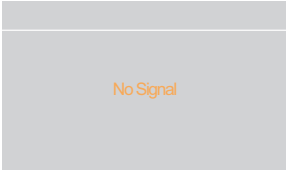
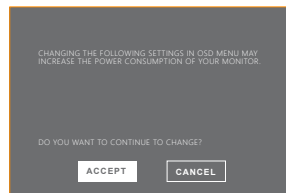
Menu principal	Sous-menu	Troisième menu	Plage	Description	
Autres	Mise hors tension	Activé		Éteindre automatiquement l'appareil après avoir été en économie d'énergie pendant 1 minute	
		Désactivé		Fermer la fonction de mise hors tension sur minuterie	
		Retour		Retour au menu Autre	
		Quitter		Quitter le menu	
	Gamma	Gamma1		Régler le Gamma1	
		Gamma2		Régler le Gamma2	
		Retour		Retour au menu Autre	
		Quitter		Quitter le menu	
	Volume		0-100	Régler le volume de sortie	
	Ajuster	Réglage auto			Régler automatiquement l'emplacement horizontal/vertical, la mise au point et la fréquence des images (uniquement pour VGA)
		Couleur automatique			Régler la balance des blancs des images (uniquement pour VGA)
		Horloge	0-100		Régler l'horloge de l'image pour réduire le bruit des lignes verticales (uniquement pour VGA)
		Phase	0-100		Régler la phase de l'image pour réduire le bruit horizontal (uniquement pour VGA)
		Retour			Retour au menu Autre
		Quitter			Quitter le menu
		Retour			Retour au menu Autre
	Quitter			Quitter le menu	
Redémarrage	Oui			Réinitialiser à la configuration d'usine	
	Non			Quitter cette fonction	
	Retour			Retourner au menu précédent	
	Quitter			Quitter le menu	
Quitter				Quitter le menu	

Remarque : La disponibilité de certaines options du menu dépend du signal de la source d'entrée. Si le menu n'est pas disponible, il est désactivé et grisé.

CHAPITRE 4 : ANNEXE

4.1 Messages d'avertissement

Lorsque l'un de ces messages d'avertissement apparaît, vérifiez les éléments suivants.

Message d'avertissement	Cause	Solution
 A screenshot of a monitor displaying the text "No Signal" in orange on a grey background.	L'écran LCD n'arrive pas à détecter le signal de la source d'entrée.	<ul style="list-style-type: none">✓ Vérifiez si la source d'entrée est ALLUMÉ.✓ Vérifiez si le câble du signal est correctement branché.✓ Vérifiez si les broches de la fiche du câble sont tordues ou endommagées.
 A screenshot of an OSD menu warning message. The text reads: "CHANGING THE FOLLOWING SETTINGS IN OSD MENU MAY INCREASE THE POWER CONSUMPTION OF YOUR MONITOR. DO YOU WANT TO CONTINUE TO CHANGE?" with "ACCEPT" and "CANCEL" buttons.	Cette boîte de message d'avertissement s'affiche uniquement lorsque le réglage de la fonction menu est modifié pour la première fois.	<ul style="list-style-type: none">• Appuyez sur le bouton ACCEPTER pour continuer la modification des réglages ou appuyez sur le bouton ANNULER pour désactiver la modification des réglages.• Remarque : L'opération peut varier selon les modèles de produit.

4.2 Dépannage

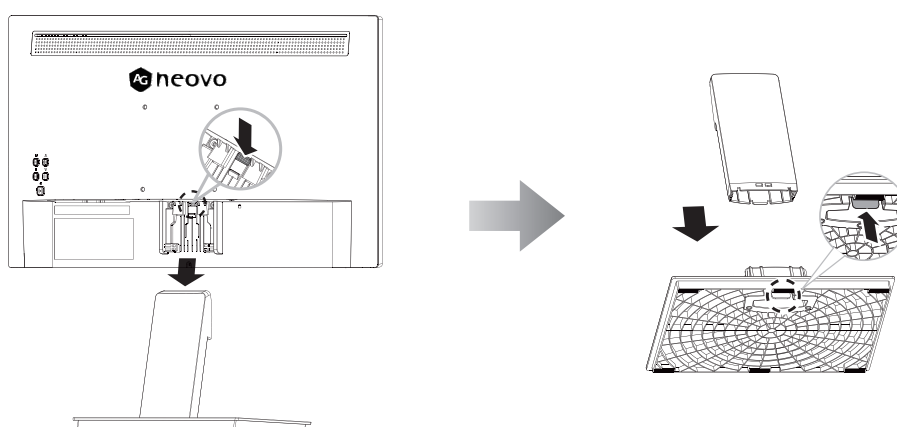
Problèmes	Causes possibles et solutions
Le voyant lumineux d'alimentation n'est pas allumé	<ul style="list-style-type: none"> • Vérifiez que l'alimentation est allumée. • Vérifiez si le cordon d'alimentation est branché.
Plug-and-play impossible	<ul style="list-style-type: none"> • Vérifiez si la fonction Plug-and-play de l'appareil est compatible avec le PC. • Vérifiez que la carte d'affichage est compatible avec la fonction Plug-and-play. • Vérifiez que la broche 15 de la ligne de signal n'est pas pliée.
Gradation de l'image	<ul style="list-style-type: none"> • Réglez la luminosité et le contraste.
Image scintillante ou image avec des ondulations	<ul style="list-style-type: none"> • Il y a peut-être des appareils ou des équipements électriques présentant des perturbations électroniques.
Le voyant d'alimentation est allumé (clignotant), mais le moniteur n'affiche aucune image.	<ul style="list-style-type: none"> • Vérifiez que l'alimentation du PC est allumée. • Vérifiez que la carte graphique du PC est correctement insérée. • Vérifiez que le câble de signal du moniteur est correctement connecté au PC. • Vérifiez la fiche du câble de signal du moniteur et assurez-vous qu'aucune broche n'est pas pliée. • Observez le voyant lumineux en appuyant sur la touche de verrouillage des majuscules du clavier du PC et vérifiez que le PC fonctionne.
Manque de couleur (rouge, vert et bleu)	<ul style="list-style-type: none"> • Vérifiez le câble de signal du moniteur et assurez-vous qu'aucune broche n'est pas pliée.
Image avec différence de couleur (le blanc ne semble pas blanc)	<ul style="list-style-type: none"> • Ajustez les couleurs RVB ou réinitialisez la température de couleur.
Flou de la police de l'écran avec un signal VGA	<ul style="list-style-type: none"> • Sélectionnez « E » pour ajuster automatiquement l'image.
Erreur de couleur de l'écran avec un signal VGA	<ul style="list-style-type: none"> • Sélectionnez « Couleur automatique » dans l'OSD pour corriger lorsque la sortie de l'écran est blanche.

4.3 Transport de l'écran LCD

Pour transporter l'écran LCD, pour le faire réparer ou le déplacer par exemple, remettez-le dans sa boîte originale.

1. Enlevez le support de la base.

- a. Placez l'écran LCD avec le côté dalle orienté vers le bas sur une surface rembourrée.
- b. Détachez la base du montant de la base.
- c. Appuyez sur le bouton de déverrouillage et détachez le support du montant de la base.



2. Mettez l'écran LCD dans son plastique d'origine.

3. Posez les deux morceaux de mousse de protection à gauche et à droite de l'écran LCD.

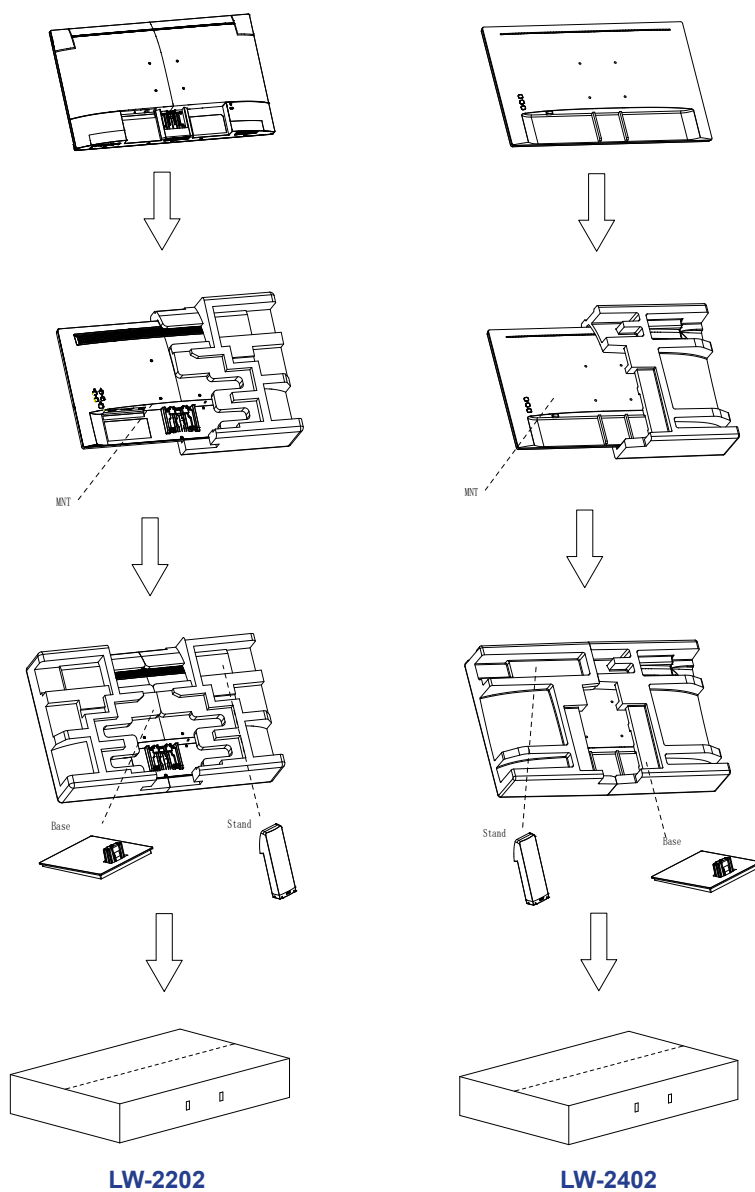
4. Mettez l'écran LCD orienté vers le bas dans la boîte.

5. Posez la base et le support face vers le bas, par dessus la mousse.

6. Remettez tout les autres éléments dans leurs emplacements désignés (si nécessaire).

7. Fermez et scotchez la boîte.

ANNEXE



Remarque :

- *Il est recommandé d'utiliser l'emballage d'origine si possible.*
- *Lors du remballage, placez soigneusement l'écran LCD dans la boîte et protégez l'écran contre tout contact avec un objet.*

CHAPITRE 5 : SPÉCIFICATIONS

5.1 Spécifications de l'écran

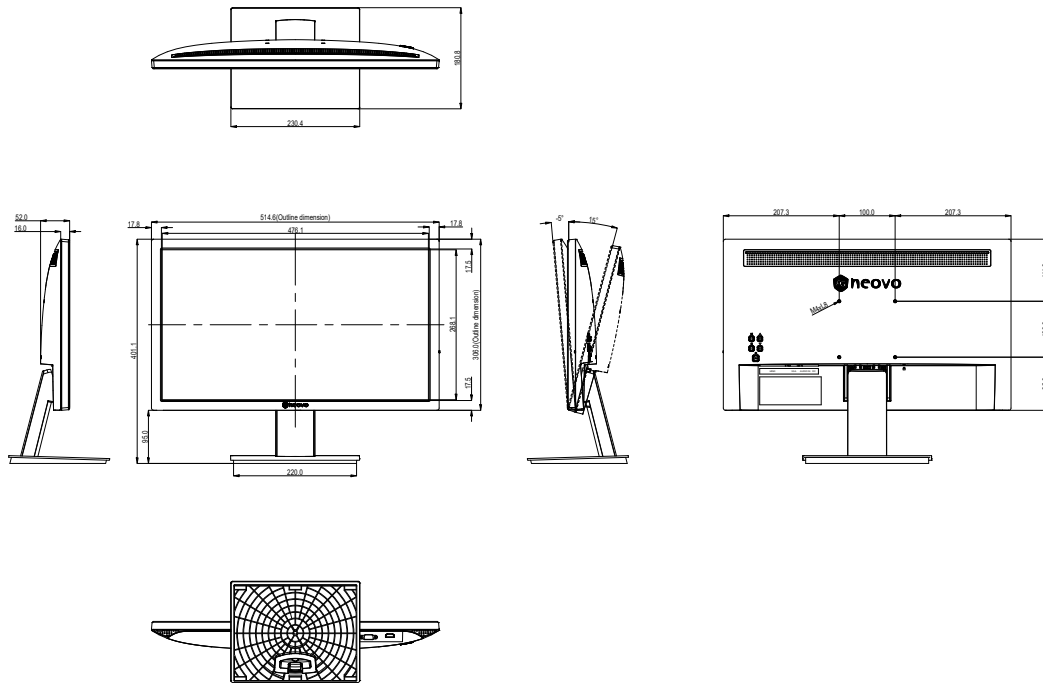
		LW-2202	LW-2402
Panneau	Type d'écran	TFT LCD à rétroéclairage LED (technologie VA)	TFT LCD à rétroéclairage LED (technologie VA)
	Taille de l'écran	21,5"	23,8"
	Résolution max.	FHD 1920 x 1080	FHD 1920 x 1080
	Pas de pixels	0,248 mm	0,275 mm
	Luminosité	250 cd/m ²	250 cd/m ²
	Rapport de contraste	20 000 000:1 (DCR)	20 000 000:1 (DCR)
	Angle de vue (H/V)	178°/178°	178°/178°
	Couleurs d'affichage	16,7M	16.7M
	Temps de réponse	5 ms	5 ms
	Traitement de surface	Traitement antireflet (Haze 25%), revêtement dur 3H	Traitement antireflet (Haze 25%), revêtement dur 3H
Fréquence (H/V)	Fréq. H	30 kHz-81 kHz	30 kHz-81 kHz
	Fréq. V	48 Hz-75 Hz	48 Hz-75 Hz
Entrée	HDMI	1,4 x 1	1,4 x 1
	VGA	D-Sub 15 broches x 1	D-Sub 15 broches x 1
Audio	Entrée audio	Port audio stéréo (3,5 mm)	Stereo Audio Jack (3.5 mm)
	Haut-parleur interne	1W x 2	1W x 2
Alimentation	Alimentation	Externe	Externe
	Besoins énergétiques	12V cc, 2,5A	12V cc, 2,5A
	Mode Marche	16W (marche)	16W (marche)
	Mode Veille	< 0,5W	< 0,5W
	Mode Éteint	< 0,3W	< 0,3W
Conditions de fonctionnement	Température	0°C-40°C (32°F-104°F)	0°C-40°C (32°F-104°F)
	Humidité	20%-85% (sans condensation)	20%-85% (sans condensation)
Storage Conditions	Température	-20°C-60°C (-4°F-140°F)	-20°C-60°C (-4°F-140°F)
	Humidité	5%-95% (sans condensation)	5%-95% (sans condensation)
Mounting	VESA FPMPI	Oui (100 x 100 mm)	Oui (100 x 100 mm)
Support	Inclinaison	-5° à 15°	-5° à 15°
Sécurité	Sécurité Kensington Fente	Oui	Oui
Dimensions	w/Base (W x H x D)	514,6 x 401,1 x 180,8 mm (20,3" x 15,8" x 7,1")	565,3 x 430,0 x 180,8 mm (22,3" x 16,9" x 7,1")
	Emballage (L x H x D)	577,0 x 372,0 x 128,0 mm (22,7" x 14,7" x 5,0")	627,0 x 397,0 x 128,0 mm (24,7" x 15,6" x 5,0")
Poids	avec la base	2,5 kg (5,5 lb)	2,8 kg (6,2 lb)
	Emballage	3,7 kg (8,2 lb)	4,2 kg (9,3 lb)

Remarque : Toutes les spécifications sont sujettes à modification sans préavis.

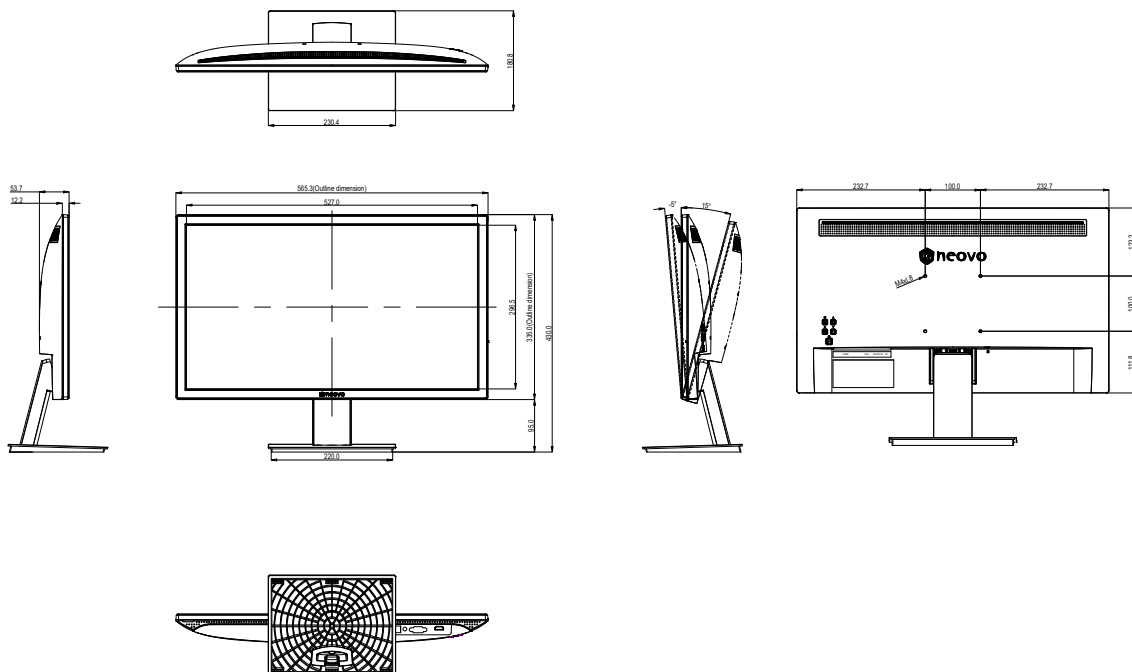
SPÉCIFICATIONS

5.2 Dimensions de l'écran

LW-2202



LW-2402



AG Neovo

Company Address: 5F-1, No. 3-1, Park Street, Nangang District, Taipei, 11503, Taiwan.

Copyright © 2022 AG Neovo. All rights reserved.

LW-2202/LW-2402 Eprel registration number: 1144484/ 1144487

LW2220/LW2420_UM_V010