



**THE DISPLAY CHOICE
OF PROFESSIONALS™**

Monitor de pantalla táctil TX-1502, TX-1702, TX-1902 y TX-2202

www.agneovo.com

Manual del usuario

TABLA DE CONTENIDO

INFORMACIÓN DE SEGURIDAD

WEEE.....	4
-----------	---

PRECAUCIONES

Aviso.....	5
Precauciones de instalación.....	5
Precauciones de uso.....	6
Limpieza y mantenimiento.....	7
Aviso para el monitor LCD	7

CAPÍTULO 1: DESCRIPCIÓN DEL PRODUCTO

1.1 Contenido del paquete	8
1.2 Quitar y acoplar la cubierta para los cables	9
1.3 Instalar el pedestal	10
1.4 Ajustar la inclinación.....	10
1.5 Instalación en la pared	11
1.6 Información general del monitor LCD.....	12
1.6.1 Vista frontal	12
1.6.2 Vista posterior	12
1.6.3 Botones de control	13

CAPÍTULO 2: REALIZAR LAS CONEXIONES

2.1 Conectar la alimentación de CA.....	16
2.2 Conectar señales de fuente de entrada	17
2.3 Conectar el controlador OSD cableado.....	17
2.4 Conexión de USB para control de pantalla táctil.....	18
Deshabilitar la función táctil	18
2.5 Requisitos de ventilación para la ubicación de la carcasa	19

CAPÍTULO 3: USAR EL MONITOR LCD

3.1 Encender la alimentación	20
3.2 Mostrar el menú OSD.....	21
3.3 Ajustar el brillo del monitor	22
3.4 Ajustar el contraste del monitor	23

CAPÍTULO 4: VISUALIZACIÓN DE MENÚS EN PANTALLA

4.1 Utilizar el menú OSD.....	24
4.2 Árbol de menús OSD	26

CAPÍTULO 5: AJUSTAR EL MONITOR LCD

5.1 Menú Imagen	27
5.2 Menú Color.....	29
5.3 Menú OSD.....	30
5.4 Menú Sistema	31

CAPÍTULO 6: APÉNDICE

6.1 Mensajes de advertencia	32
6.2 Temporización	33
6.3 Instalación del controlador de la pantalla táctil.....	35

TABLA DE CONTENIDO

6.3.1	Instalación de la herramienta de calibración opcional	35
6.3.2	Instrucciones de instalación del controlador	36
6.4	Limpieza	37
6.5	Solucionar problemas.....	38
6.6	Transportar el monitor LCD	39

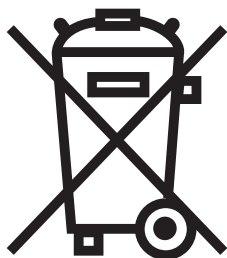
CAPÍTULO 7: ESPECIFICACIONES

7.1	Especificaciones del monitor	43
7.2	Dimensiones del monitor	44

INFORMACIÓN DE SEGURIDAD

WEEE

Información para los usuarios aplicable en países de la Unión Europea.



Este símbolo en el producto o en el paquete significa que este producto se debe desechar al final de su período de vida sin mezclarse con la basura doméstica. Le pedimos que tenga en cuenta que es su responsabilidad desechar el equipo electrónico en centros de reciclaje para ayudar a conservar los recursos naturales. Cada país de la Unión Europea debe tener sus centros de reciclaje para equipos eléctricos y electrónicos. Para obtener información sobre el área de reciclaje de su zona, póngase en contacto con la autoridad local que gestiona los residuos relacionados con equipos eléctricos y electrónicos o con el distribuidor al que adquirió el producto.

PRECAUCIONES

PRECAUCIONES



Símbolos utilizados en este manual



Este icono indica la existencia de un riesgo potencial que podría provocar lesiones personales o daños al producto.



Este icono indica información de funcionamiento o de servicio técnico importante.

Aviso

- Lea este manual del usuario atentamente antes de utilizar el monitor LCD y guárdelo por si tuviera que consultarlo en otro momento.
- Las especificaciones del producto y otra información proporcionada en este manual del usuario solamente deben utilizarse como referencia. Toda la información está sujeta a cambios sin previo aviso. El contenido actualizado se puede descargar de nuestro sitio web en www.agneovo.com.
- Para proteger sus derechos como consumidor, no quite ninguna pegatina del monitor LCD. Este hecho podría afectar a la resolución del período de garantía.

Precauciones de instalación



No coloque el monitor LCD cerca de fuentes de calor, como por ejemplo radiadores, aberturas de ventilación o a la luz directa del sol.



No tape ni bloquee los orificios de ventilación de la carcasa.



Coloque el monitor LCD en un área estable. No coloque el monitor LCD donde pueda sufrir vibraciones o impactos.



Coloque el monitor LCD en un área perfectamente ventilada.



No coloque el monitor LCD en el exterior.



No coloque el monitor LCD en un entorno con polvo o humedad.



No derrame líquido ni inserte objetos afilados en el monitor LCD a través de los orificios de ventilación. Si lo hace, se puede provocar un incendio accidental, descargas eléctricas o el monitor LCD puede resultar dañado.

PRECAUCIONES

Precauciones de uso



Utilice solamente el cable de alimentación proporcionado con el monitor LCD.



La toma de corriente debe estar instalada junto al monitor LCD y se debe tener acceso a él sin ninguna dificultad.



Si utiliza un alargador con el monitor LCD, asegúrese de que el consumo de corriente total enchufado a la toma de corriente no supera el amperaje permitido.



No deje que nada descansa sobre el cable de alimentación. No coloque el monitor LCD donde el cable de alimentación se pueda pisar.



Si no va a utilizar el monitor LCD durante un prolongado período de tiempo, desenchufe el cable de alimentación de la toma de corriente eléctrica.



Para desconectar el cable de alimentación, agarre el cabezal del enchufe y tire de él. No tire del cable; si lo hace, se puede provocar un incendio o descargas eléctricas.



No desenchufe ni toque el cable de alimentación con las manos mojadas.



ADVERTENCIA:

Desenchufe el cable de alimentación de la toma de corriente y póngase en contacto con el personal de servicio técnico cualificado cuando se den las siguientes condiciones:



- El cable de alimentación está dañado.
- El monitor LCD se ha caído o la carcasa se ha dañado.
- El monitor LCD emite humo o un fuerte olor.



El montaje en el techo o en cualquier superficie horizontal elevada no es aconsejable.



ADVERTENCIA:

La instalación de las pantallas que no se realice conforme a las instrucciones puede dar lugar a consecuencias no deseadas, como por ejemplo daños o lesiones personales. Es muy recomendable, que los usuarios que ya hayan montado el monitor en el techo o en cualquier otra superficie horizontal elevada se pongan en contacto con AG Neovo para obtener consejos y soluciones que le ayudarán a disfrutar plenamente de dicho monitor.

PRECAUCIONES

Limpieza y mantenimiento



No intente reparar el monitor LCD usted mismo. Deje esta tarea en manos del personal de servicio técnico.

Si abre o quita la carcasa puede quedar expuesto a voltajes peligrosos y a otros riesgos.

Aviso para el monitor LCD

Para mantener el rendimiento luminoso estable, es recomendable utilizar un valor bajo de brillo.

Debido al período de vida útil de la lámpara, es normal que la calidad del brillo del monitor LCD disminuya con el tiempo.

Cuando se muestran imágenes estáticas durante prolongados períodos de tiempo, se puede quedar una imagen permanente en el monitor LCD. Este fenómeno se conoce como retención o envejecimiento.

Para evitar la retención de imágenes, lleve a cabo cualquiera de los métodos siguientes:

- Establezca un período de tiempo para que el monitor LCD se apague después de unos minutos de inactividad.
- Utilice un protector de pantalla que tenga gráficos móviles o una imagen en blanco y negro.
- Cambie los fondos de escritorio con cierta frecuencia.
- Ajuste el monitor LCD con un bajo valor de brillo.
- Apague el monitor LCD cuando no utilice el sistema.

Cuando el monitor LCD muestre retención de imágenes:

- Apague el monitor LCD durante un prolongado período de tiempo. Podemos estar hablando de varias horas o varios días.
- Utilice un protector de pantalla y ejecútelo durante un prolongado período de tiempo.
- Utilice una imagen en blanco y negro y muéstrela durante un prolongado período de tiempo.

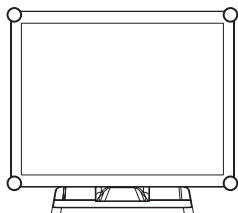
El interior del monitor LCD contiene millones de microtransistores. Es normal que unos pocos transistores resulten dañados y generen puntos. Se trata de una anomalía aceptable que no se considera una avería.

CAPÍTULO 1: DESCRIPCIÓN DEL PRODUCTO

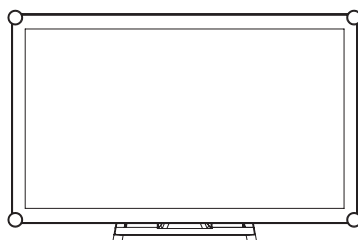
1.1 Contenido del paquete

Cuando desempaquete el producto, asegúrese de que todos los elementos siguientes están incluidos en la caja. Si alguno de ellos falta o está dañado, póngase en contacto con su distribuidor.

Monitor LCD



TX-1502/1702/1902

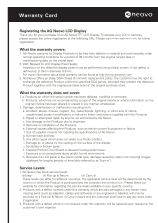


TX-2202

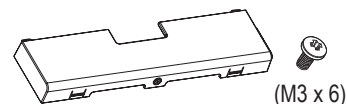
Guía de inicio rápido



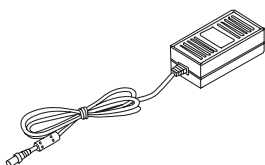
Tarjeta de garantía



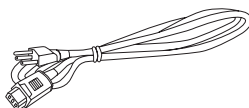
Tornillo y tapa para los cables



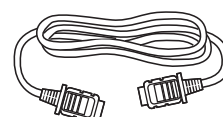
Adaptador de alimentación(*)



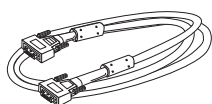
Cable de alimentación



Cable HDMI



Cable VGA



Cable USB



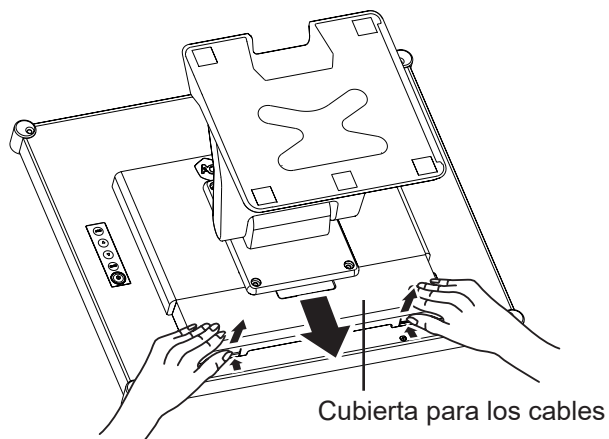
Nota: (*)

- Utilice solamente el cable de alimentación suministrado.
- Las imágenes anteriores son solamente para referencia. Los artículos reales embalados pueden variar.
- (*) Utilice solamente el adaptador de alimentación suministrado:
 - Proveedor: Delta
 - N.º de modelo: ADP-50YH B
 - Valores nominales: 12 V CC, 4,16 A

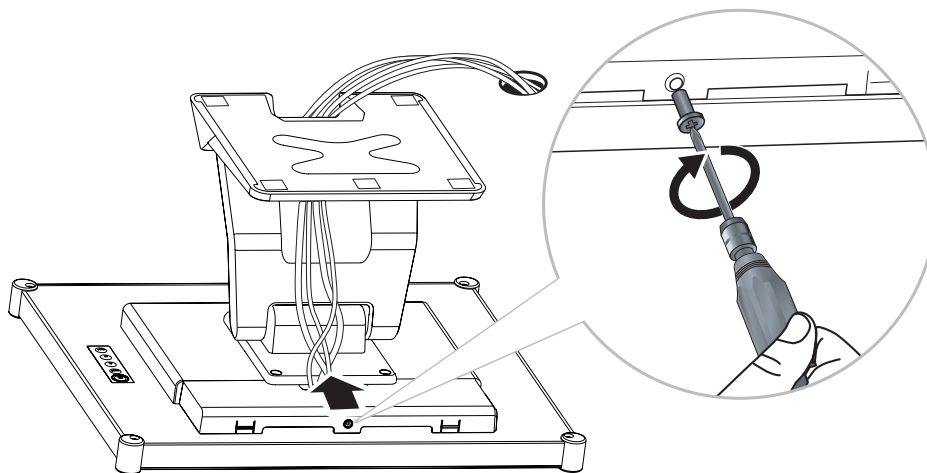
DESCRIPCIÓN DEL PRODUCTO

1.2 Quitar y acoplar la cubierta para los cables

1. Tumbé el monitor LCD boca abajo sobre una superficie plana y uniforme.
2. Presione seguros de la cubierta para los cables y, a continuación, retire dicha cubierta como se muestra en la siguiente ilustración.



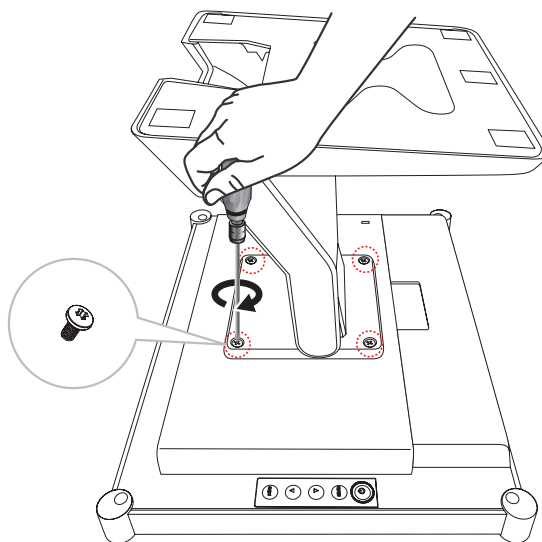
3. Después de conectar los cables a los conectores apropiados y colocar todos los cables debajo del borde de la cubierta, coloque la cubierta de los cables. Saque el tornillo (M3 x 6) de la caja de accesorios e insértelo en la cubierta de los cables y en el monitor.



DESCRIPCIÓN DEL PRODUCTO

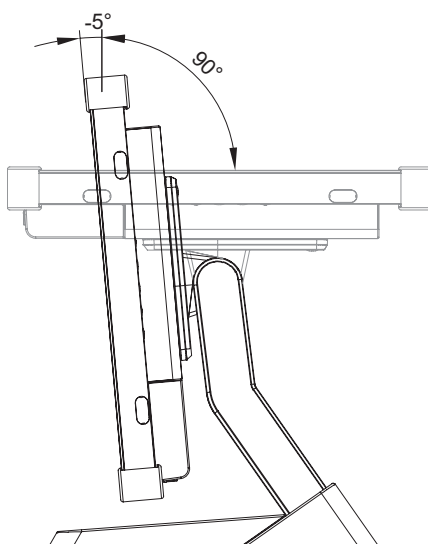
1.3 Instalar el pedestal

1. Tumbado el monitor LCD boca abajo sobre una superficie plana y uniforme.
2. Alineándolo con los orificios de los tornillos, instale el pedestal en la parte posterior del monitor LCD.
3. Acople el pedestal al monitor con los tornillos.



1.4 Ajustar la inclinación

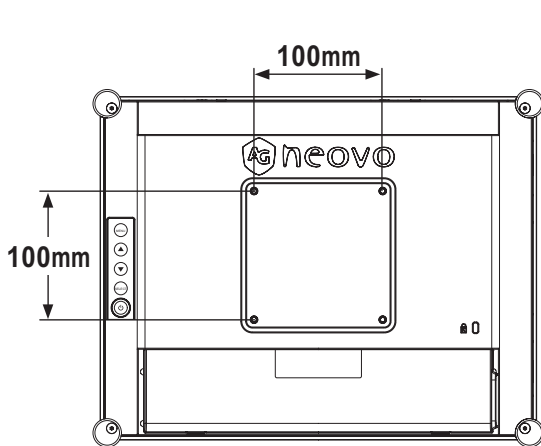
Para una visualización cómoda, incline el monitor LCD hasta un ángulo comprendido entre -5° y 90° . Sujete el pedestal con una mano y utilice la otra para ajustar el monitor LCD en el ángulo que desee.



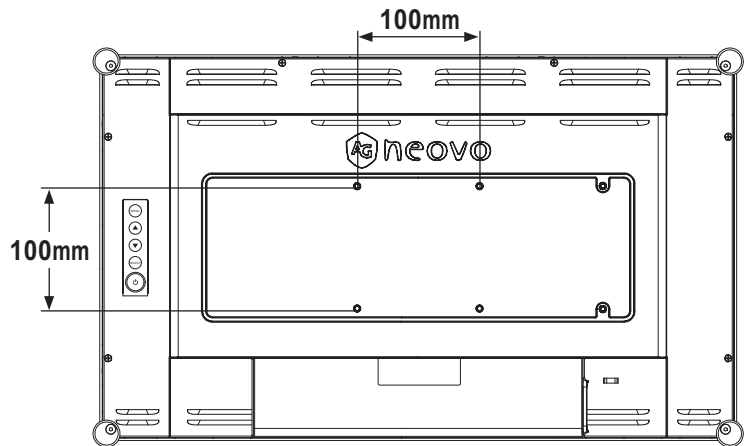
DESCRIPCIÓN DEL PRODUCTO

1.5 Instalación en la pared

Para instalar el monitor LCD en la pared, atornille el soporte de instalación en los orificios VESA situados en la parte posterior de dicho monitor.



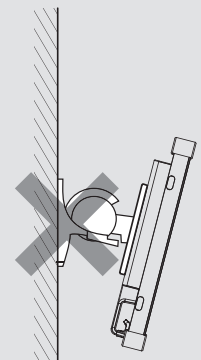
TX-1502/1702/1902



TX-2202

Nota: Tome las medidas que estime oportuno para evitar que el monitor LCD se caiga y reduzca el riesgo de daños personales y materiales en caso de que se produzcan terremotos u otras catástrofes.

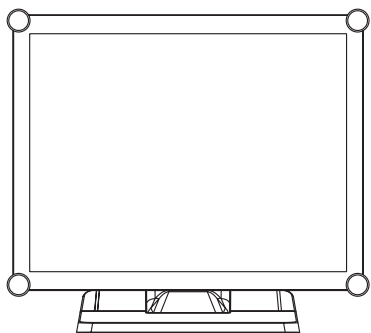
- Utilice solamente el kit de instalación en pared de 100 x 100 mm recomendado por AG Neovo. Todos los kits de instalación en pared de AG Neovo cumplen la norma VESA.
- Asegure el monitor LCD en una pared sólida lo suficientemente resistente como para aguantar su peso.
- Es recomendable instalar el monitor LCD en la pared sin inclinarlo hacia abajo.
- Para los modelos TX-1502/1702/1902, la distancia entre la superficie de la tapa trasera y la parte inferior del agujero del tornillo es de 8 mm. Utilice cuatro tornillos M4 de la longitud adecuada para instalar el monitor. El pedestal de montaje debe poder soportar al menos 4,6 kg (10,1 lb) (modelo TX-1502), 5,8 kg (12,8 lb) (modelo TX-1702) o 6,5 kg (14,3 lb) (modelo TX-1902).
- Para el modelo TX-2202, la distancia entre la superficie de la tapa trasera y la parte inferior del agujero del tornillo es de 7 mm. Utilice cuatro tornillos M4 de la longitud adecuada para instalar el monitor. El pedestal de montaje debe poder soportar un peso de al menos 6,1 kg (13,5 lb).



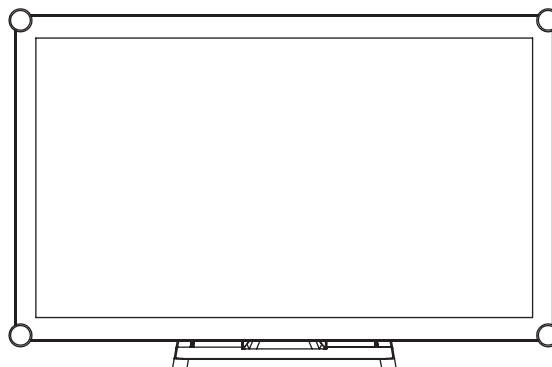
DESCRIPCIÓN DEL PRODUCTO

1.6 Información general del monitor LCD

1.6.1 Vista frontal

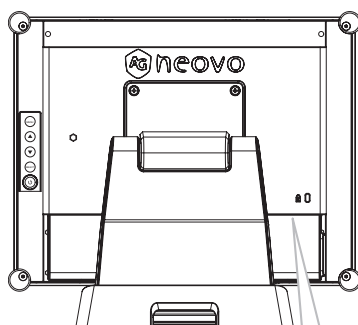


TX-1502/1702/1902

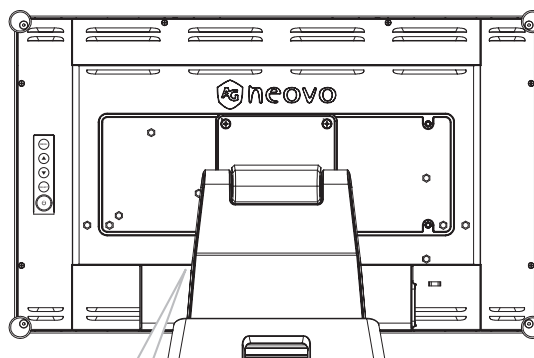


TX-2202

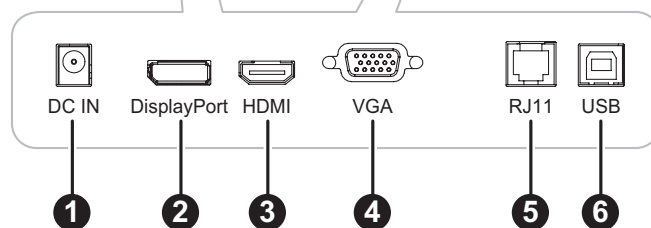
1.6.2 Vista posterior



TX-1502/1702/1902



TX-2202



1

ENTRADA DE CC:

Permite realizar la conexión con el adaptador de alimentación suministrado.

2

DisplayPort:

permite conectar la entrada de señales DisplayPort.

3

HDMI:

Permite conectar la entrada de señales HDMI.

DESCRIPCIÓN DEL PRODUCTO

4

VGA:

Permite conectar la entrada de señales VGA.

5

RJ11:

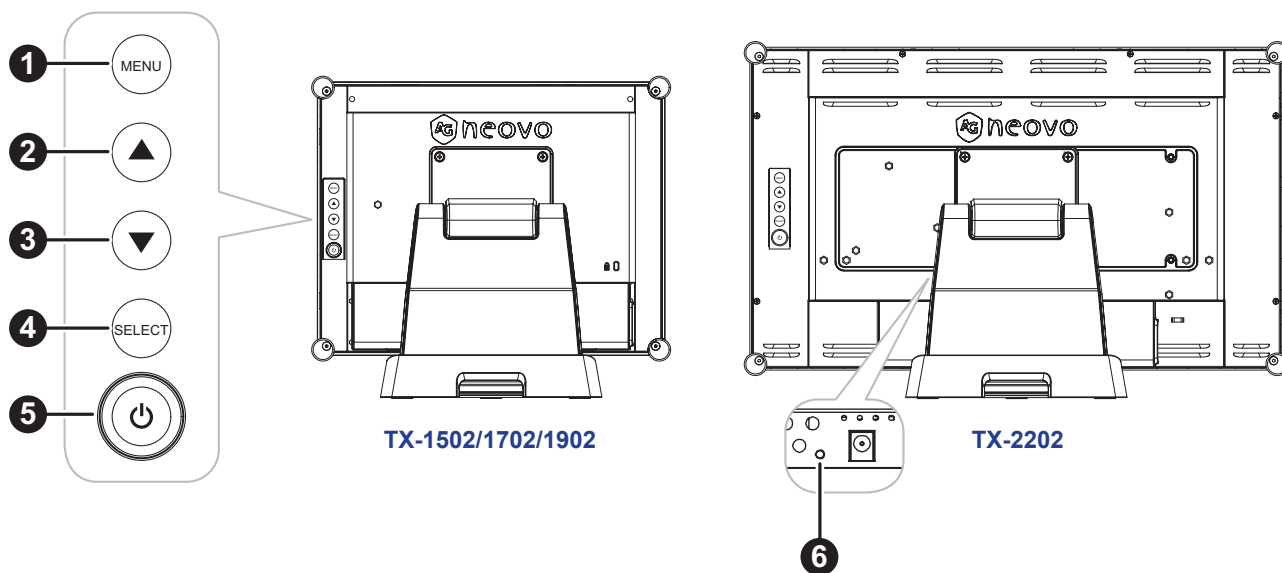
Permite realizar la conexión con el control OSD cableado. (No conecte el cable del teléfono o de Internet al puerto de tipo RJ).

6

USB:

permite realizar la conexión USB para el control de pantalla táctil.

1.6.3 Botones de control



1

MENÚ:

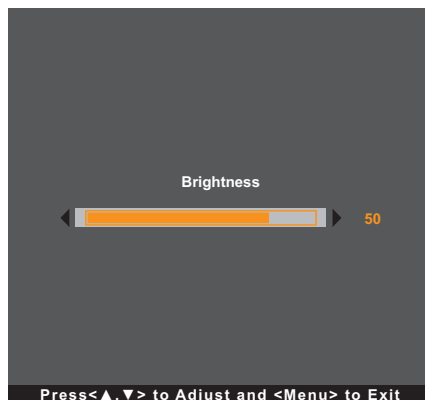
- ACTIVACIÓN y DESACTIVACIÓN del menú OSD y volver al elemento principal.

DESCRIPCIÓN DEL PRODUCTO

2

ARRIBA (▲): Tecla de acceso directo: Brightness (Brillo)

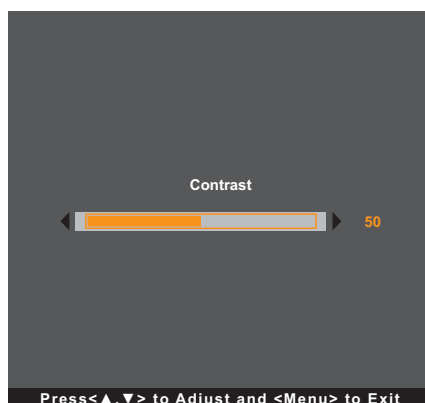
- Cuando el menú OSD se encuentre ACTIVADO, recorra los iconos de ajuste o ajuste una función.
- Cuando se presiona el botón ARRIBA, se puede ajustar el brillo. El botón ARRIBA/ABAJO se puede usar para ajustar el brillo.



3

ABAJO (▼): Tecla de acceso directo: Contrast (Contraste)

- Cuando el menú OSD se encuentre ACTIVADO, recorra los iconos de ajuste o ajuste una función.
- Cuando se presiona el botón ABAJO, se puede ajustar el contraste. El botón ARRIBA/ABAJO se puede usar para ajustar el contraste.



DESCRIPCIÓN DEL PRODUCTO

4

SELECT (SELECCIONAR):

- Cuando el menú OSD está ACTIVADO, el botón se utiliza para confirmar el ajuste de la función.
- Cuando se selecciona la fuente de entrada.
 - Si el monitor está en modo ENCENDIDO, presione la tecla SELECCIONAR durante 3 segundos para activar el menú "Selección de fuente".
 - Si el monitor está en modo Espera, presione la tecla SELECCIONAR durante 1 segundo para activar el menú "Selección de fuente".

Nota: Para un ajuste detallado de "Selección de fuente", consulte página 31.

5

ALIMENTACIÓN (⏻):

- Presione este botón para ENCENDER o APAGAR el monitor.

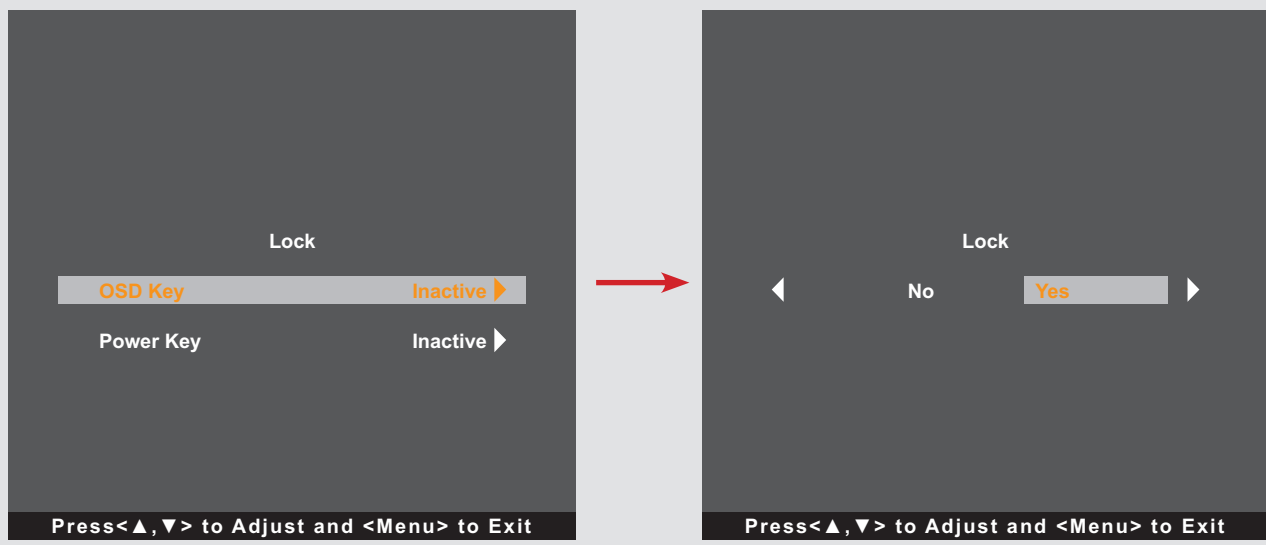
6

Indicador de alimentación (solo para el modelo TX-2202):

Permite indicar el estado de funcionamiento del monitor LCD:

- Se ilumina en verde cuando el monitor LCD está activado.
- Se ilumina en ámbar cuando el monitor LCD se encuentra en el modo de espera.
- Se apaga cuando el monitor LCD está desactivado.

Nota: Para bloquear o desbloquear el botón MENÚ y o el botón ⏻, presione los botones MENÚ ▼ y simultáneamente. A continuación, seleccione la función de bloqueo y desbloqueo deseada.



CAPÍTULO 2: CONEXIONES

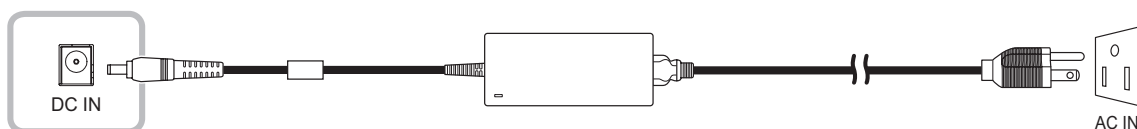


PRECAUCIÓN:

Asegúrese de que el monitor LCD no está conectado a la toma de corriente eléctrica antes de realizar las conexiones. Si conecta los cables mientras la alimentación está CONECTADA, se pueden provocar descargas eléctricas o lesiones personales.

2.1 Conectar la alimentación de CA

1. Conecte el cable de alimentación al adaptador de alimentación.
2. Conecte el adaptador de alimentación a la entrada de alimentación de CC situada en la parte posterior del monitor LCD.
3. Inserte el enchufe del cable de alimentación a una toma de corriente eléctrica o a una fuente de alimentación.



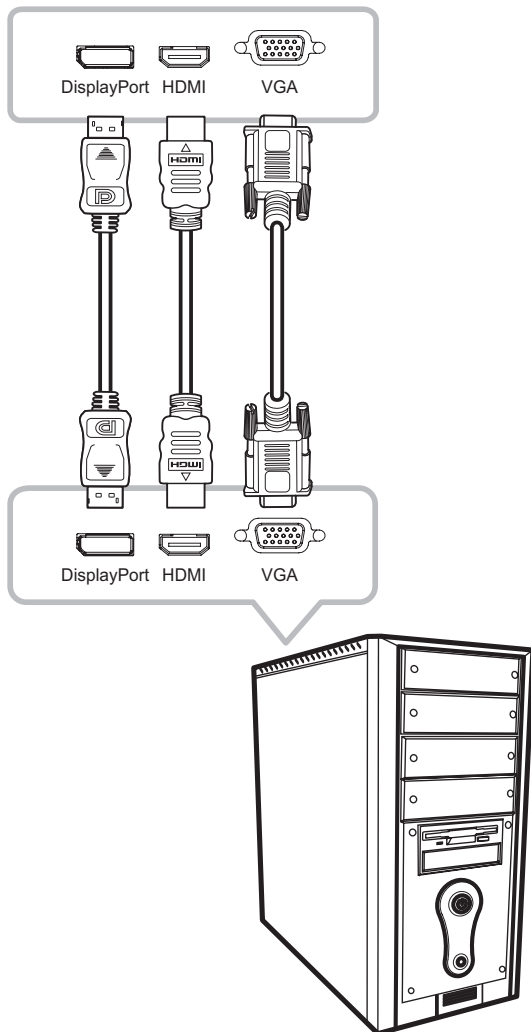
PRECAUCIÓN:

Cuando desenchufe el cable de alimentación, hágalo agarrando el cabezal del enchufe de dicho cable. Nunca tire del cable.

CONEXIONES

2.2 Conectar señales de fuente de entrada

Las señales de fuente de entrada se pueden conectar con cualquiera de los cables siguientes:



- **DisplayPort**

Inserte un extremo de un cable DP en el conector DisplayPort del monitor LCD y el otro extremo en el conector DisplayPort del equipo.

- **HDMI**

Inserte un extremo de un cable HDMI en el conector HDMI del monitor LCD y el otro extremo en el conector HDMI del equipo.

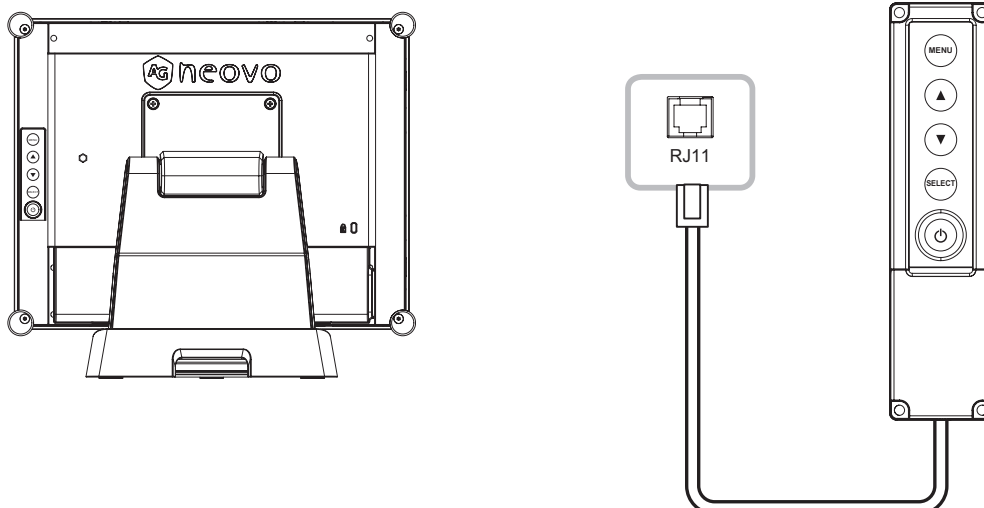
- **VGA**

Inserte un extremo de un cable D-Sub (VGA) en el conector D-SUB (VGA) del monitor LCD y el otro extremo en el conector D-SUB (VGA) del equipo.

Nota: Para asegurarse de que el monitor LCD funcione correctamente con el equipo, configure el modo de visualización de su tarjeta gráfica a una resolución igual o inferior a 1024 x 768 (para TX-1502), 1280 x 1024 (para TX-1702 y TX-1902) o 1920 x 1080 (para TX-2202) y asegúrese de que la sincronización del modo de visualización sea compatible con el monitor LCD. Para conocer los modos de vídeo compatibles del monitor LCD, consulte "6.2 Timing" en la página 33.

2.3 Conectar el controlador OSD cableado

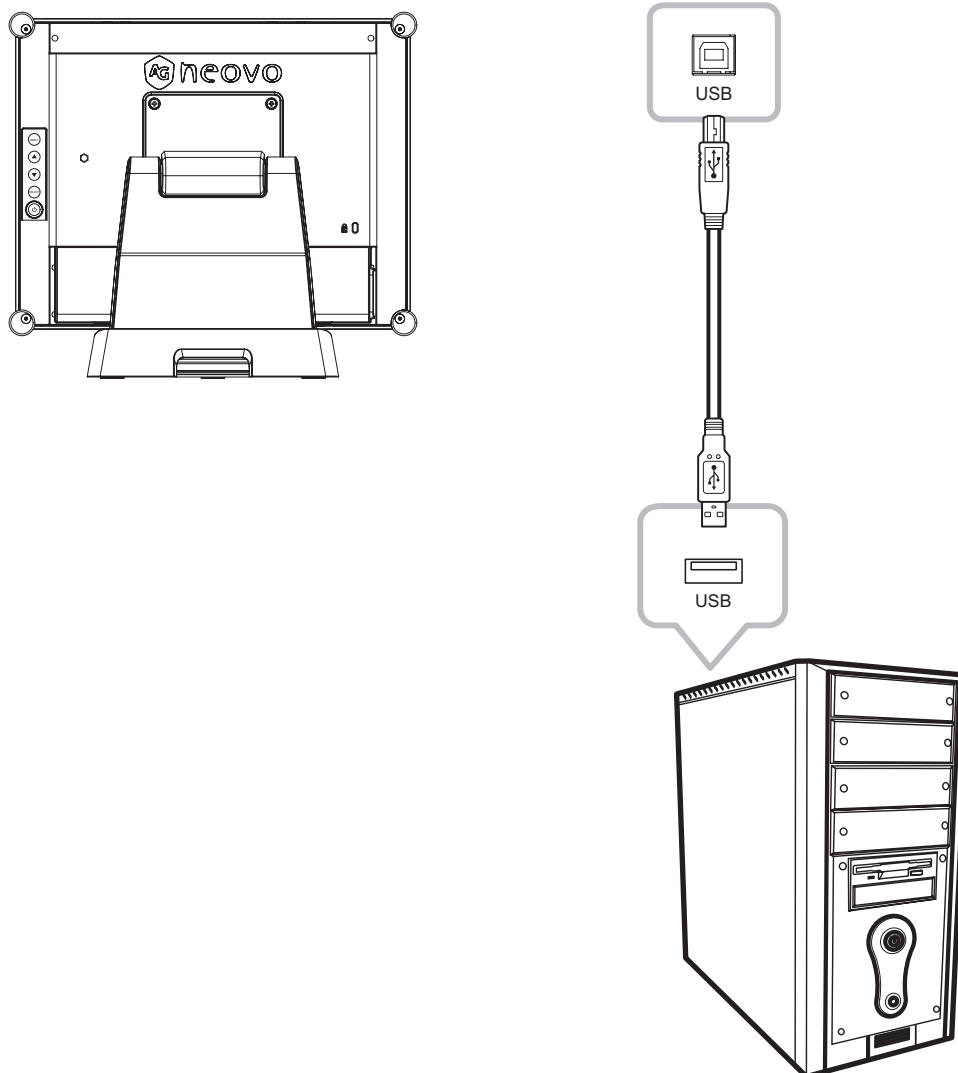
Conecte el controlador OSD cableado (opcional, no suministrado) al conector RJ11 del monitor LCD.



CONEXIONES

2.4 Conexión de USB para control de pantalla táctil

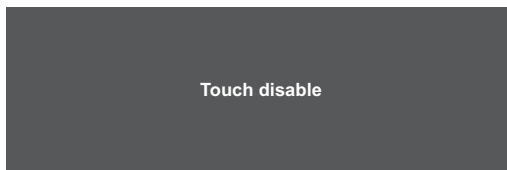
Inserte un extremo de un cable USB en el conector USB de la pantalla LCD y el otro extremo en el conector USB del equipo.



Deshabilitar la función táctil

Para deshabilitar la función táctil, haga lo siguiente:

1. **Presione los botones “Menú” y “Seleccionar” simultáneamente. El mensaje “Deshabilitar función táctil” aparece en la pantalla.**



2. **Para habilitar la función táctil, presione los botones “Menú” y “Seleccionar” simultáneamente durante cinco segundos.**

2.5 Requisitos de ventilación para la ubicación de la carcasa

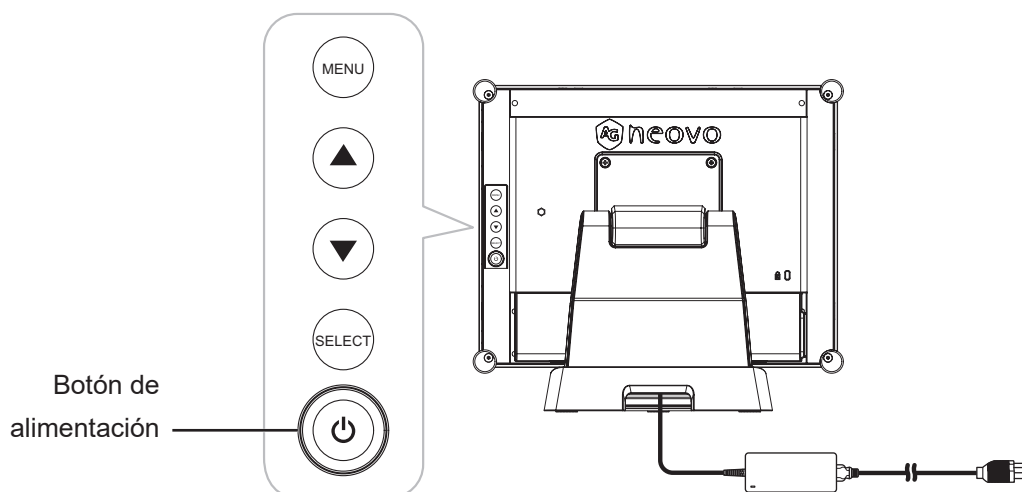
Para permitir que el calor se disperse, evite instalar el monitor LCD directamente en la pared de armarios y asegúrese de que se cumplan los requisitos de temperatura, humedad de funcionamiento y almacenamiento como se describe a continuación:


- Condiciones de funcionamiento: 0 °C-40 °C (32 °F-104 °F)
- Humedad de funcionamiento (sin condensación): 20 %-80 %
- Altitud de funcionamiento: < 3048 m (10 000 pies)
- Condiciones de almacenamiento: -20 °C-60 °C (-4 °F-140 °F)
- Humedad de almacenamiento (sin condensación): 10%-90%

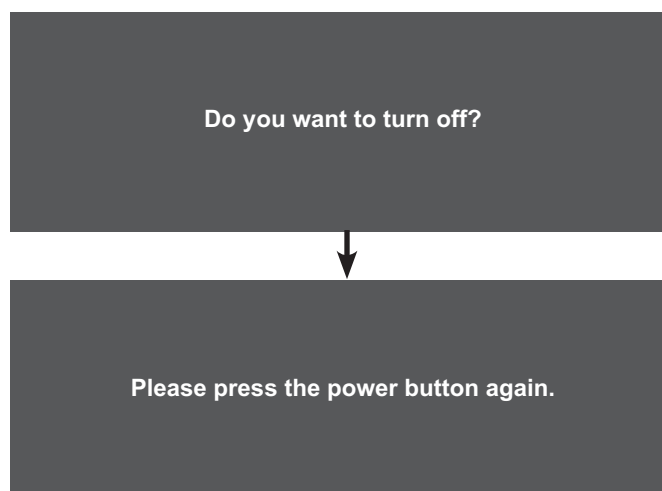
CAPÍTULO 3: USAR EL MONITOR LCD

3.1 Encender la alimentación

1. Conecte la alimentación al monitor LCD. Consulte la página 16.
2. Presione el botón  del panel de control para encender el monitor LCD.



Cuando el monitor LCD esté encendido, presione el botón  del panel de control tres veces para apagar dicho monitor.



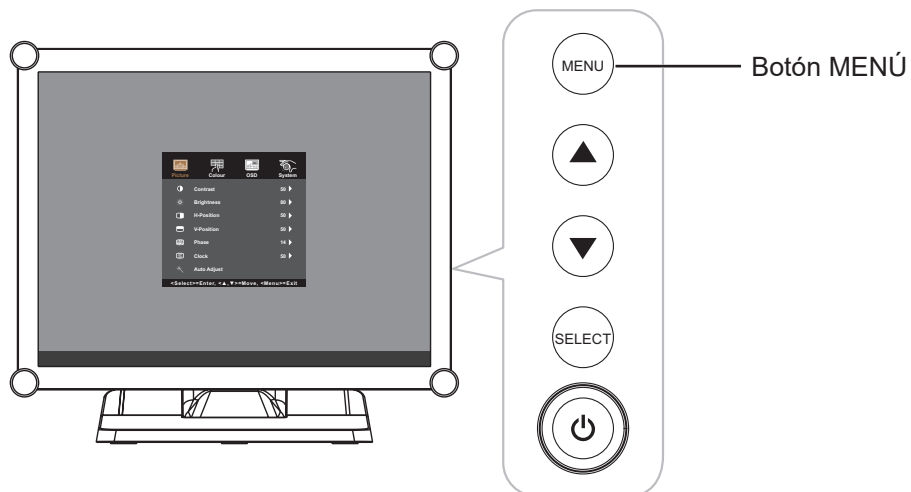
Nota: El monitor LCD seguirá consumiendo energía mientras el cable de alimentación esté conectado a la toma de corriente eléctrica. Desconecte el cable de alimentación para interrumpir la corriente por completo.

USAR EL MONITOR LCD

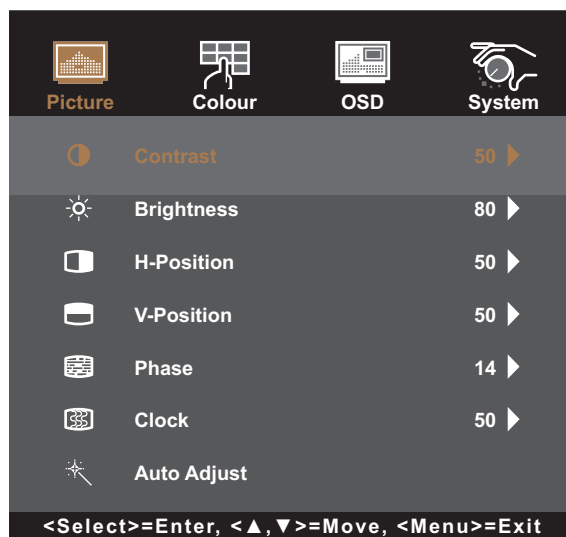
3.2 Mostrar el menú OSD

Presione el botón MENÚ para abrir el menú OSD. Presione el botón MENÚ de nuevo para cerrar el menú OSD.

Para obtener más información sobre cómo ajustar la configuración, consulte página 24.



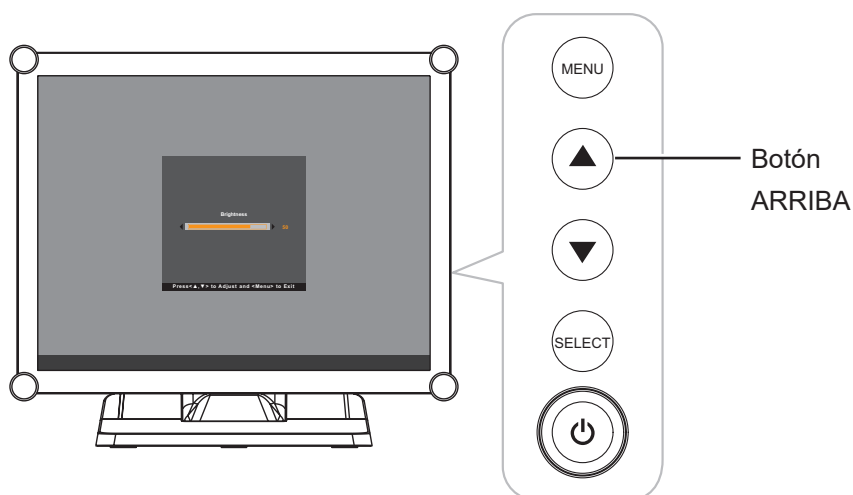
El siguiente menú aparece en la pantalla:



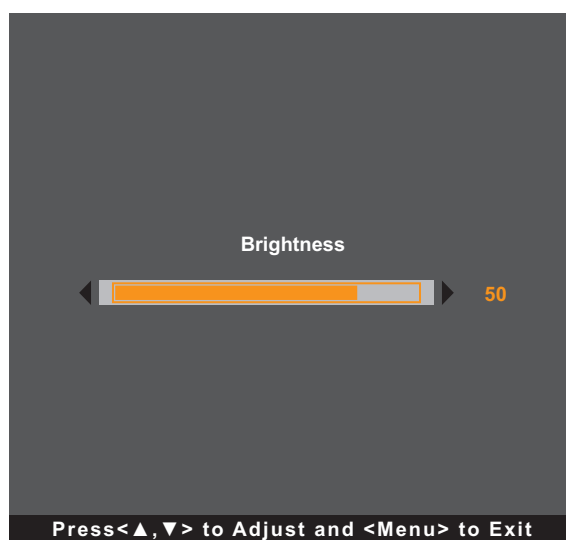
USAR EL MONITOR LCD

3.3 Ajustar el brillo del monitor

Presione el botón ▲ para abrir el menú rápido Brillo.



El siguiente menú aparece en la pantalla:

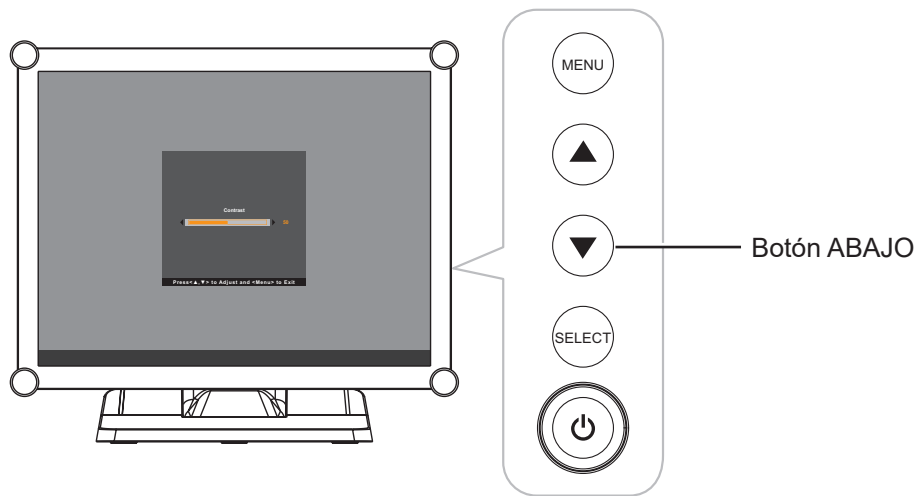


A continuación, presione los botones ▲/▼ para ajustar el nivel de brillo del monitor LCD.

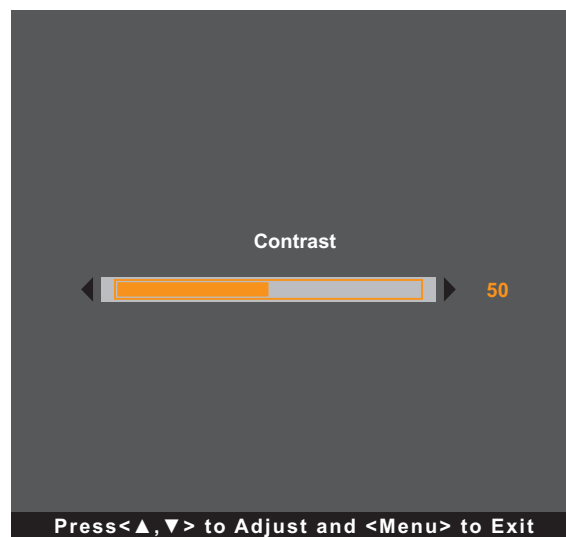
USAR EL MONITOR LCD

3.4 Ajustar el contraste del monitor

Presione el botón ▼ para abrir el menú rápido Contraste.



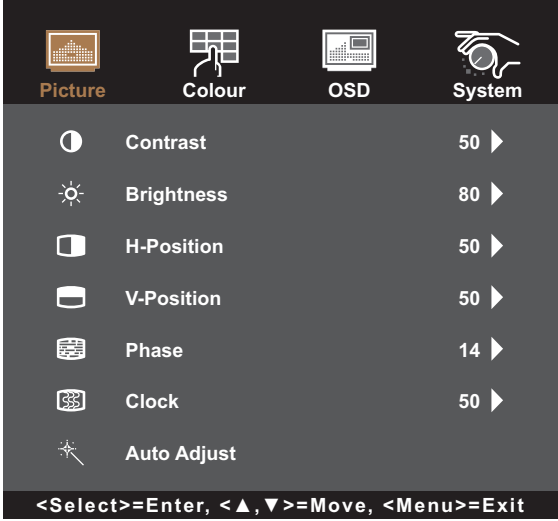
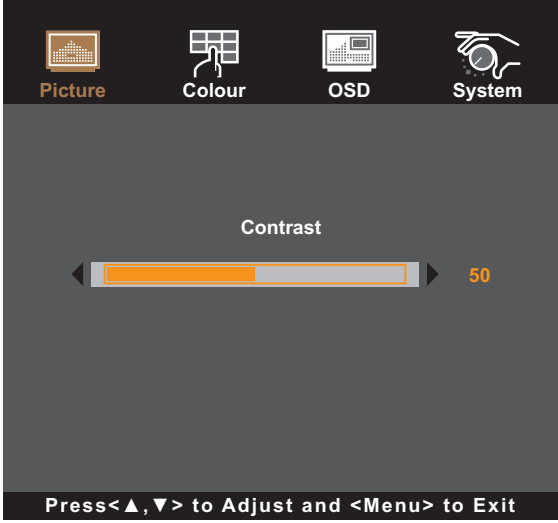
El siguiente menú aparece en la pantalla:




A continuación, presione los botones ▲/▼ para ajustar el nivel de contraste del monitor LCD.

CAPÍTULO 4: MENÚS EN PANTALLA

4.1 Utilizar el menú OSD

#	Navegación mediante menús	Uso
1	<p>Mostrar la pantalla de menús principal.</p>  <p><Select>=Enter, <▲,▼>=Move, <Menu>=Exit</p>	<p>Presione el botón MENÚ.</p>
2	<p>Permite entrar en el submenú.</p>  <p>Press<▲,▼> to Adjust and <Menu> to Exit</p> <p>El menú principal activo y el icono del submenú se resaltan en color naranja.</p>	<ol style="list-style-type: none">1 Presione ▲/▼ para seleccionar el elemento de menú principal.2 Presione SELECCIONAR para entrar en el submenú.3 Presione ▲/▼ para seleccionar el elemento de submenú.4 Presione SELECCIONAR para entrar en el submenú seleccionado.

MENÚS EN PANTALLA

#	Navegación mediante menú	Uso
3	<p>Ajuste la configuración o seleccione el valor.</p> <p>Por ejemplo:</p>  <p>The screenshot shows the OSD menu with four options: Picture, Colour, OSD, and System. The 'Auto Adjust' option is selected, and the 'No' option is highlighted. The text 'Press <▲, ▼> to Adjust and <Menu> to Exit' is visible at the bottom of the screen.</p>	<ol style="list-style-type: none">1 Presione ▲/▼ para ajustar el valor o seleccionar la configuración.2 Presione SELECCIONAR para confirmar la configuración (si es necesario).
4	<p>Permite volver a un menú anterior y/o cerrar la ventana OSD.</p>	<p>Presione MENÚ una vez para volver al menú anterior. Presione MENÚ repetidamente (si es necesario) para cerrar la ventana del menú OSD.</p>

Nota: Cuando la configuración se modifica, todos los cambios se guardan cuando el usuario realiza las siguientes acciones:

- Continúa con otro menú
- Sale del menú OSD
- Espera a que el menú OSD desaparezca

MENÚS EN PANTALLA

4.2 Árbol de menús OSD

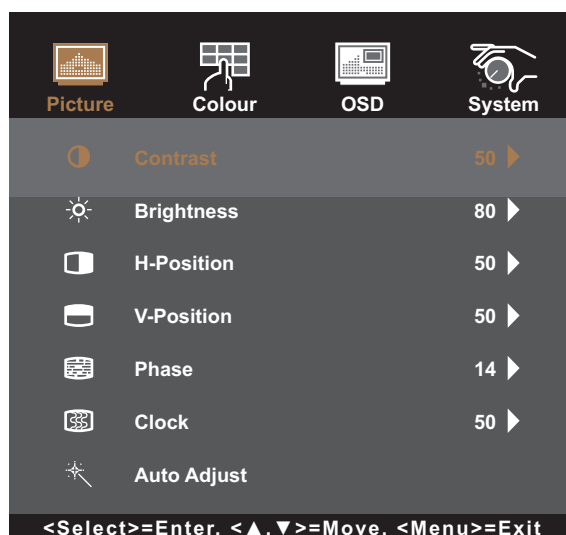
Menú principal	Submenú	Referencia
Imagen	Contraste	Consulte la sección página 27 página 27.
	Brillo	
	Posición-H	
	Posición-V	
	Fase	
	Reloj	
	Ajuste automático	
Color	Color	Consulte la sección página 29.
	Rojo	
	Verde	
	Azul	
	Nitidez	
Menú en pantalla	Tiempo de espera del menú OSD	Consulte la sección página 30.
	Posición del menú OSD	
	Posición-H del menú OSD	
	Posición-V del menú OSD	
Sistema	Restablecer	Consulte la sección página 31.
	Idioma	
	Selección de fuente	
	Información	
	Fábrica	

Nota: La disponibilidad de algunos elementos de menú depende de la señal de la fuente de entrada. Si el menú no está disponible, se deshabilita y atenúa.

CAPÍTULO 5: AJUSTAR EL MONITOR LCD

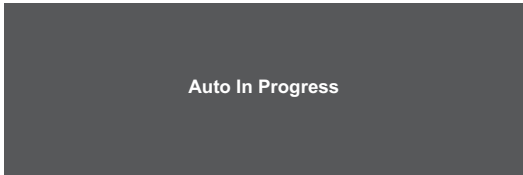
5.1 Menú Imagen

1. Presione MENÚ del panel de control para mostrar la ventana del menú OSD.
2. Presione ▲/▼ para seleccionar Imagen y, a continuación, presione SELECCIONAR para entrar en el menú.
3. Presione ▲/▼ para seleccionar el elemento del submenú y, a continuación, presione SELECCIONAR para entrar en su configuración.



Elemento	Función	Uso	Valores
Contraste	Permite ajustar la diferencia entre el nivel de negro y el nivel de blanco.	Presione ▲/▼ para ajustar el valor.	De 0 a 100
	<p><i>Valor original</i> <i>Valor alto</i> <i>Valor bajo</i></p>		
Brillo	Permite ajustar la luminancia de la imagen de la pantalla.	Presione ▲/▼ para ajustar el valor.	De 0 a 100
	<p><i>Valor original</i> <i>Valor alto</i> <i>Valor bajo</i></p>		

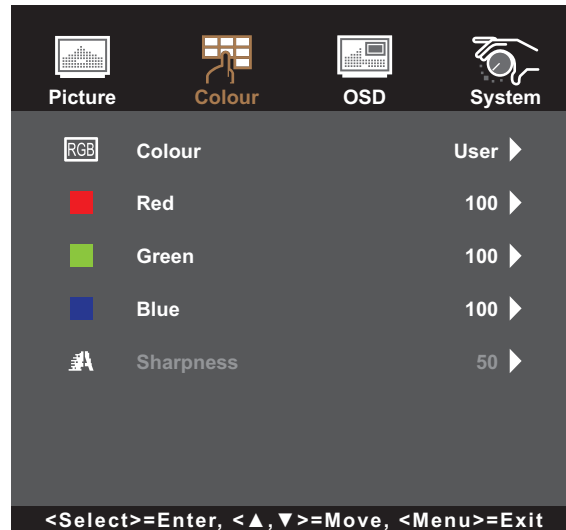
AJUSTAR EL MONITOR LCD

Elemento	Función	Uso	Valores
Posición-H (posición horizontal)	Permite mover la imagen de la pantalla hacia la izquierda o hacia la derecha. Nota: Este elemento de menú solamente está disponible si la fuente es VGA.	Presione ▲/▼ para ajustar el valor.	De 0 a 100
Posición-V (posición vertical)	Permite mover la imagen de la pantalla hacia arriba o hacia abajo. Nota: Este elemento de menú solamente está disponible si la fuente es VGA.	Presione ▲/▼ para ajustar el valor.	De 0 a 100
Fase	Permite ajustar la frecuencia de la fase para sincronizarla con la señal de vídeo. Nota: Este elemento de menú solamente está disponible si la fuente es VGA.	Presione ▲/▼ para ajustar el valor.	De 0 a 100
Reloj	Permite ajustar la frecuencia para sincronizarla con la señal de vídeo. Nota: Este elemento de menú solamente está disponible si la fuente es VGA.	Presione ▲/▼ para ajustar el valor.	De 0 a 100
Ajuste automático	Permite optimizar la imagen automáticamente.  Nota: Este elemento de menú solamente está disponible si la fuente es VGA.	Presione ▲/▼ para seleccionar la configuración y, a continuación, presione SELECCIONAR para confirmar.	No Sí

AJUSTAR EL MONITOR LCD

5.2 Menú Color

1. Presione MENÚ del panel de control para mostrar la ventana del menú OSD.
2. Presione ▲/▼ para seleccionar Color y, a continuación, presione SELECCIONAR para entrar en el menú.
3. Presione ▲/▼ para seleccionar el elemento del submenú y, a continuación, presione SELECCIONAR para entrar en su configuración.

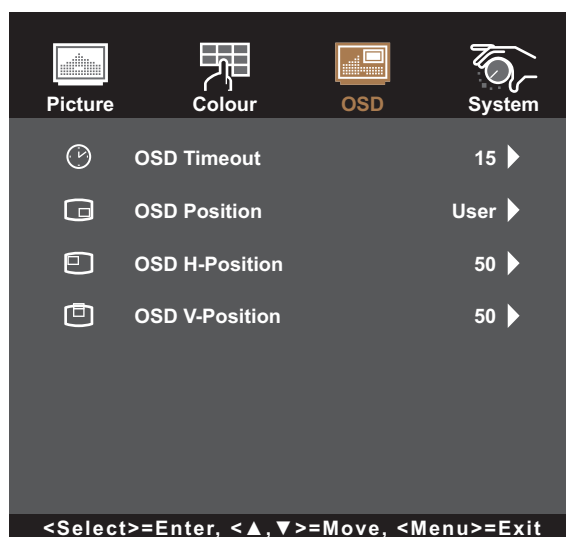


Elemento	Función	Uso	Valores
Color	Proporciona varias configuraciones de ajuste del color.	Presione ▲/▼ para seleccionar la configuración y, a continuación, presione SELECCIONAR para confirmar.	5500K 6500K 7500K 9300K Usuario
	<p>La temperatura de color se puede establecer en:</p> <ul style="list-style-type: none"> • 5500K: Aplica un matiz rojizo para proporcionar colores más cálidos. • 6500K: Temperatura de color normalmente utilizada con condiciones de iluminación normales. • 7500K: Aplica el color de la pantalla entre rojo y azul. • 9300K: Aplica un matiz azulado para proporcionar colores más fríos. • Usuario: Esta opción permite a los usuarios establecer la temperatura de color ajustando los valores Rojo, Verde o Azul conforme a las preferencias del usuario. 		
Nitidez	<p>Permite ajustar la claridad y el enfoque de la imagen de la pantalla.</p> <div style="border: 1px solid gray; padding: 5px; margin-top: 10px;"> <p>Nota: La función Nitidez no es compatible con las siguientes resoluciones:</p> <ul style="list-style-type: none"> • TX-1502: 1024x768 • TX-1702 y TX-1902: 1280x1024 • TX-2202: 1920x1080 </div>	Presione ▲/▼ para ajustar el valor.	De 0 a 100

AJUSTAR EL MONITOR LCD

5.3 Menú OSD

1. Presione **MENÚ** del panel de control para mostrar la ventana del menú OSD.
2. Presione **▲/▼** para seleccionar el menú OSD y, a continuación, presione **SELECCIONAR** para entrar en el menú.
3. Presione **▲/▼** para seleccionar el elemento del submenú y, a continuación, presione **SELECCIONAR** para entrar en su configuración.

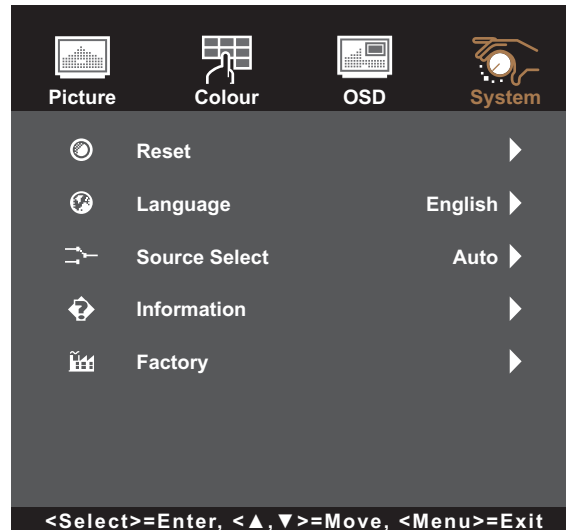


Elemento	Función	Uso	Valores
Tiempo de espera del menú OSD	Permite establecer la duración de tiempo (en segundos) que la pantalla de menús OSD permanece visible. Cuando el tiempo termina, la pantalla de menús OSD desaparece automáticamente.	Presione ▲/▼ para ajustar el valor.	5 a 60
Posición del menú OSD	Permite mover la ubicación de la ventana de menús OSD por la pantalla.	Presione ▲/▼ para seleccionar la configuración y, a continuación, presione SELECCIONAR para confirmar.	Definida por el usuario
Posición-H del menú OSD (posición horizontal)	Permite mover la ventana de menús OSD hacia la izquierda o hacia la derecha por la pantalla.	Presione ▲/▼ para ajustar el valor.	De 0 a 100
Posición-V del menú OSD (posición vertical)	Permite mover la ventana de menús OSD hacia arriba o hacia abajo por la pantalla.	Presione ▲/▼ para ajustar el valor.	De 0 a 100

AJUSTAR EL MONITOR LCD

5.4 Menú Sistema

1. Presione **MENÚ** del panel de control para mostrar la ventana del menú OSD.
2. Presione **▲/▼** para seleccionar **Sistema** y, a continuación, presione **SELECCIONAR** para entrar en el menú.
3. Presione **▲/▼** para seleccionar el elemento del submenú y, a continuación, presione **SELECCIONAR** para entrar en su configuración.



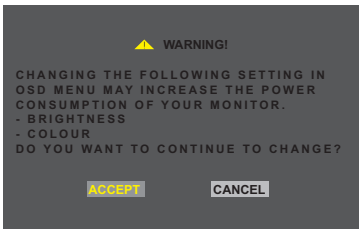
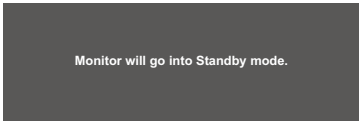


Elemento	Función	Uso	Valores
Restablecer	Permite restablecer la configuración predeterminada de fábrica del dispositivo.	Presione ▲/▼ para seleccionar la configuración y, a continuación, presione SELECCIONAR para confirmar.	No Sí
Idioma	Elija el idioma utilizado para los menús OSD.	Presione ▲/▼ para seleccionar la configuración y, a continuación, presione SELECCIONAR para confirmar.	English Français Deutsch Italiano Español 日本語 繁中 簡中
Selección de fuente	Permite establecer la fuente de entrada. Nota: Si la fuente está establecida en "Automático", el monitor detecta la fuente de entrada automáticamente.	Presione ▲/▼ para seleccionar la configuración y, a continuación, presione SELECCIONAR para confirmar.	Auto VGA HDMI DP
Información	Permite ver la fuente, la resolución y la frecuencia.	Presione MENÚ para volver al menú Sistema.	N/D
Fábrica	Esta es la función de mantenimiento para el servicio principal. No utilice esta función.	N/D	N/D

CAPÍTULO 6: APÉNDICE

6.1 Mensajes de advertencia

Cuando aparezca cualquiera de estos mensajes de advertencia, compruebe los siguientes elementos.

Mensajes de advertencia	Causa	Solución
 <p>No Signal</p>	<p>El monitor LCD no puede detectar la señal de fuente de entrada.</p>	<ul style="list-style-type: none"> ✓ Compruebe si la fuente de entrada está encendida. ✓ Compruebe si el cable de señal está correctamente conectado. ✓ Compruebe si alguno de los contactos del conector del cable está doblado o roto.
 <p>Out of Range</p>	<p>La resolución de la tasa de actualización de la tarjeta de gráficos del equipo está establecida en un valor demasiado alto.</p> <div style="border: 1px solid gray; padding: 5px; margin-top: 10px;"> <p>Nota: Si ve el mensaje "Fuera de intervalo" en la pantalla, el menú OSD no se puede utilizar.</p> </div>	<ul style="list-style-type: none"> ✓ Cambie la resolución o la tasa de actualización de la tarjeta de gráficos.
 <p>▲ WARNING! CHANGING THE FOLLOWING SETTING IN OSD MENU MAY INCREASE THE POWER CONSUMPTION OF YOUR MONITOR. - BRIGHTNESS - COLOUR DO YOU WANT TO CONTINUE TO CHANGE? ACCEPT CANCEL</p>	<p>Aumentar el brillo y/o el contraste puede aumentar el consumo de energía del monitor.</p>	<ul style="list-style-type: none"> ✓ Seleccione "ACEPTAR" para confirmar o "CANCELAR" para cancelar las modificaciones.
 <p>Monitor will go into Standby mode.</p>	<p>El monitor LCD está en modo de espera. El monitor LCD entrará en el modo de espera cuando experimente un problema repentino de desconexión de la señal.</p>	<ul style="list-style-type: none"> ✓ Compruebe si el cable de señal está correctamente conectado. ✓ Puede activar el monitor pulsando cualquier tecla, moviendo el ratón o tocando la pantalla. ✓ Compruebe si se ha seleccionado la fuente correcta en el menú OSD > Sistema > Selección de fuente. Consulte la página 31.

CAPÍTULO 6: APÉNDICE

6.2 Temporización

TX-1502

Modo	Resolución	Frecuencia H (khz)	Frecuencia V (hz)
IBM VGA	720 x 400	31.47	70
IBM VGA	640 x 480	31.47	60
Apple MacII	640 x 480	35.00	67
VESA VGA	640 x 480	37.86	72
VESA VGA	640 x 480	37.50	75
VESA SVGA	800 x 600	35.16	56
VESA SVGA	800 x 600	37.88	60
VESA SVGA	800 x 600	48.08	72
VESA SVGA	800 x 600	46.88	75
Apple Mac	832 x 624	49.72	75
VESA XGA	1024 x 768	48.36	60
VESA XGA	1024 x 768	56.48	70
VESA XGA	1024 x 768	60.02	75

TX-1702/TX1902

Modo	Resolución	Frecuencia H (khz)	Frecuencia V (hz)
IBM VGA	720 x 400	31.47	70
IBM VGA	640 x 480	31.47	60
Apple MacII	640 x 480	35.00	67
VESA VGA	640 x 480	37.86	72
VESA VGA	640 x 480	37.50	75
VESA SVGA	800 x 600	35.16	56
VESA SVGA	800 x 600	37.88	60
VESA SVGA	800 x 600	48.08	72
VESA SVGA	800 x 600	46.88	75
Apple Mac	832 x 624	49.72	75
VESA XGA	1024 x 768	48.36	60
VESA XGA	1024 x 768	56.48	70
VESA XGA	1024 x 768	60.02	75
VESA SXGA	1280 x 1024	64.00	60
VESA SXGA	1280 x 1024	80.00	75
VESA SXGA	1152 x 864	67.50	75
VESA SXGA	1280 x 960	60.00	60

CAPÍTULO 6: APÉNDICE

TX-2202

Modo	Resolución	Frecuencia H (khz)	Frecuencia V (hz)
IBM VGA	720 x 400	31.47	70
IBM VGA	640 x 480	31.47	60
Apple MacII	640 x 480	35.00	67
VESA VGA	640 x 480	37.86	72
VESA VGA	640 x 480	37.50	75
VESA SVGA	800 x 600	35.16	56
VESA SVGA	800 x 600	37.88	60
VESA SVGA	800 x 600	48.08	72
VESA SVGA	800 x 600	46.88	75
Apple Mac	832 x 624	49.72	75
VESA XGA	1024 x 768	48.36	60
VESA XGA	1024 x 768	56.48	70
VESA XGA	1024 x 768	60.02	75
VESA SXGA	1280 x 1024	64.00	60
VESA SXGA	1280 x 1024	80.00	75
VESA SXGA	1152 x 864	67.50	75
VESA SXGA	1280 x 960	60.00	60
WXGA+	1440 x 900	56.00	60
WXGA+	1440 x 900	70.60	75
WSXGA+	1680 x 1050	65.29	60
WSXGA+	1680 x 1050 (VGA only)	82.30	75
VESA WXGA	1280 x 768	47.77	60
WSXGA+	1920 x 1080	67.50	60

CAPÍTULO 6: APÉNDICE

6.3 Instalación del controlador de la pantalla táctil

El monitor LCD está disponible con conexiones USB. El controlador táctil se puede descargar del sitio web <https://www.eeti.com/documentation.html>.

Los sistemas operativos compatibles son Windows® 7/8/10, Windows VISTA/XP/2000/CE/XP Embedded, Mac OS 10.10-10.14, Linux 2.6.36 o versiones posteriores/3.xx/4.xx/5.xx y Android 2.3 en adelante (Windows 7/8/10 multitáctil sin controlador).

Nota:

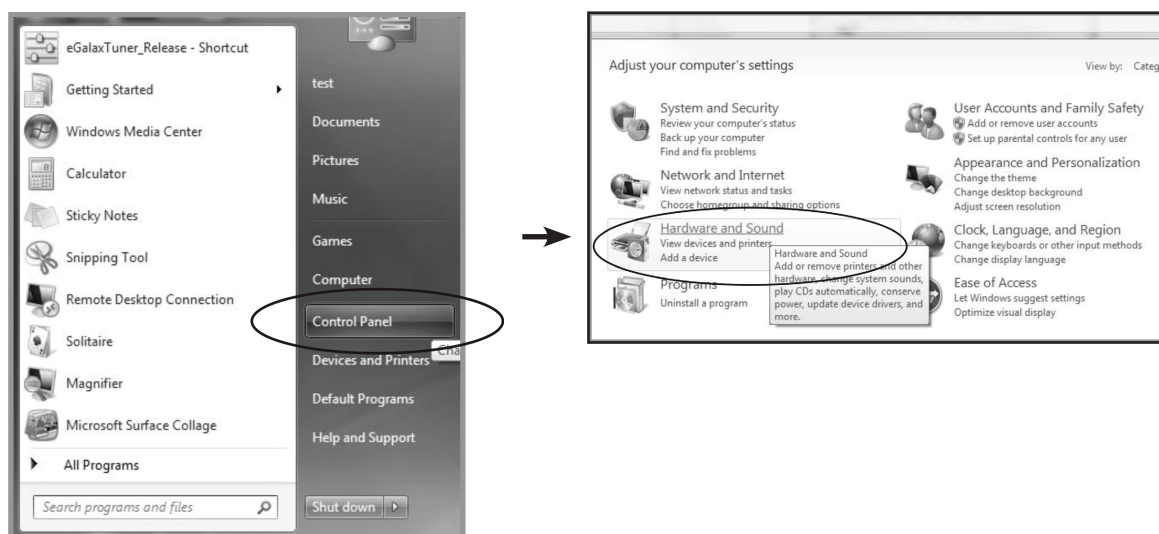
- El monitor LCD es compatible con el dispositivo de interfaz humana (HID) de Microsoft® Windows® si utiliza la interfaz de pantalla táctil USB. El uso general de la pantalla táctil no requiere ningún otro controlador de software.

Nota: Se puede instalar una herramienta de calibración para mejorar la precisión de la posición táctil. Consulte la “6.3.1 Optional Calibration Tool Install”.

6.3.1 Instalación de la herramienta de calibración opcional

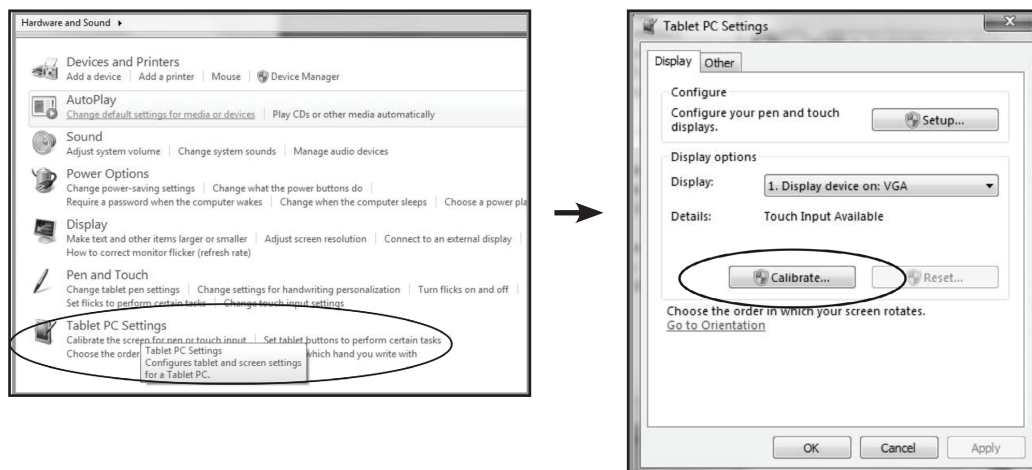
Para calibrar la pantalla táctil en el entorno de Windows 7/8/10:

1. Toque en Inicio > Panel de control > Hardware y sonido



CAPÍTULO 6: APÉNDICE

2. En la configuración de Tablet PC, toque “Calibrar la pantalla para la entrada manuscrita o táctil”.
3. En la pestaña Pantalla, en Opciones de pantalla, toque “Calibrar” y, a continuación, “Sí” para permitir que el programa realice cambios.



4. Siga las instrucciones que aparezcan en la pantalla para calibrar la pantalla táctil.

6.3.2 Instrucciones de instalación del controlador

Si el sistema operativo del equipo que está utilizando es Windows VISTA, XP o 2000, siga las instrucciones descritas a continuación:

1. Encienda el equipo.
2. Asegúrese de que el cable USB esté conectado al equipo y al monitor LCD.
3. Abra el archivo de la carpeta del controlador correspondiente.
4. Siga las instrucciones paso a paso de las ventanas emergentes.

Si el sistema operativo del equipo que está utilizando es Windows® XP Embedded, siga las instrucciones descritas a continuación:

- Rápida:
 1. Encienda el equipo.
 2. Asegúrese de que el cable USB esté conectado al equipo.
 3. Asegúrese de que su filtro de escritura mejorado (EWF) esté deshabilitado. Si su EWF está habilitado, deshabilítelo utilizando el comando EWF Manager.
 4. Una vez deshabilitado el EWF, haga clic en el controlador de XP y siga las instrucciones paso a paso de las ventanas emergentes.
- Personalizada:
 1. Encienda el equipo.
 2. Asegúrese de que el cable USB esté conectado al equipo.
 3. Siga las instrucciones paso a paso del archivo de la carpeta del controlador.

CAPÍTULO 6: APÉNDICE

Si el sistema operativo del equipo que está utilizando es Windows® CE, siga las instrucciones descritas a continuación:

1. Encienda el equipo.
2. Asegúrese de que el cable USB esté conectado al equipo.
3. Utilizando Platform Builder, cree un archivo de imagen siguiendo las instrucciones paso a paso del archivo de la carpeta del controlador.

Si el sistema operativo del equipo que está utilizando es Linux o Android 2.1 en adelante y 4.0, o Apple® Mac OS, siga las instrucciones descritas a continuación:

1. Encienda el equipo.
2. Asegúrese de que el cable USB esté conectado al equipo.
3. Siga las instrucciones paso a paso del archivo de la carpeta del controlador.

6.4 Limpieza

Instrucciones de limpieza del panel frontal

- El panel frontal del monitor tiene un tratamiento especial. Limpie la superficie con cuidado con un paño adecuado para estos fines o un paño suave y que no esté deshilachado.
- Si la superficie termina ensuciándose, ponga en remojo un paño suave que no esté deshilachado en una solución de detergente suave. Escurra el paño para eliminar el exceso de líquido. Pase el paño por la superficie del monitor para limpiarlo. A continuación, use un paño seco del mismo tipo para secarla.
- No use sustancias volátiles como pulverizadores, disolventes o diluyentes.

Instrucciones para limpiar la carcasa

- Si la carcasa se ensucia, límpiela con un paño suave y seco.
- Si la carcasa está muy sucia, ponga en remojo un paño suave que no esté deshilachado en una solución de detergente suave. Escurra el paño para eliminar tanta humedad como sea posible. Limpie la carcasa. Pase otro paño por la superficie hasta que se seque.
- No deje que el agua ni ningún otro líquido entre en contacto con la superficie del monitor. Si el agua o la humedad entra en la unidad, pueden surgir problemas de funcionamiento o eléctricos así como descargas eléctricas.
- No arañe ni golpee la carcasa con los dedos u objetos duros de ningún tipo.
- No use sustancias volátiles como pulverizadores, disolventes o diluyentes en la carcasa.
- No coloque ningún objeto de goma o PVC junto a la carcasa durante prolongados períodos de tiempo.

6.5 Solucionar problemas

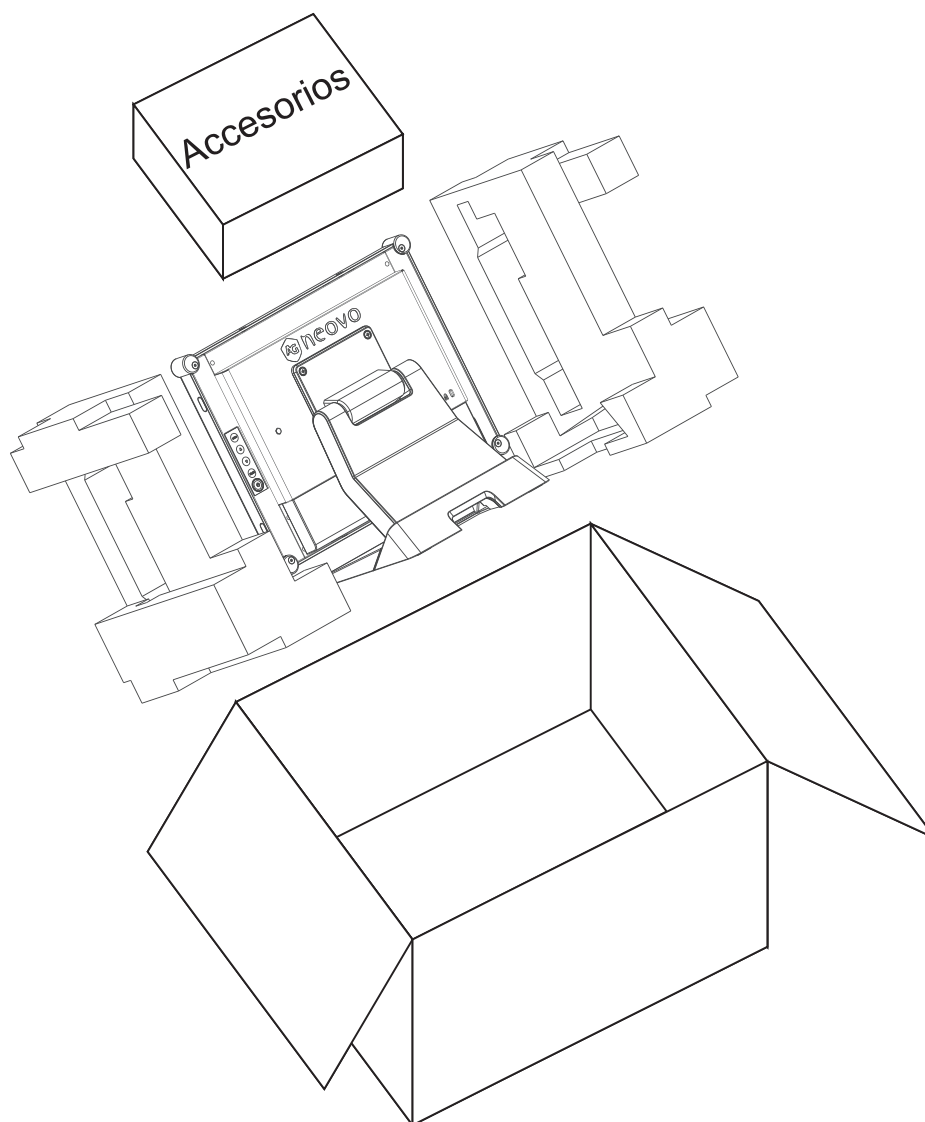
Problemas	Posible causa y solución
No hay imagen.	<ul style="list-style-type: none"> • Compruebe si el monitor LCD está ENCENDIDO. • Compruebe si el adaptador de alimentación está correctamente conectado al monitor LCD. • Compruebe si el cable de alimentación está enchufado a la toma de corriente eléctrica y al adaptador de alimentación. • Compruebe si el monitor LCD está correctamente conectado a la fuente de entrada. • Compruebe si la fuente de entrada está encendida. • Compruebe si la fuente de entrada está en el modo de espera; mueva el ratón o presione cualquier tecla para reactivarlo. <div style="border: 1px solid black; padding: 5px; margin-top: 10px;"> <p>Nota: No conecte el cable USB al monitor LCD para cargar el equipo. Si lo hace, el monitor LCD se deshabilitará para salir del modo de espera simplemente tocando la pantalla.</p> </div>
La imagen se muestra parcialmente o de forma incorrecta.	<ul style="list-style-type: none"> • Compruebe si la resolución de su PC es superior a la del monitor LCD. • Vuelva a configurar la resolución del equipo para que sea menor o igual a 1024 x 768 (para TX-1502), 1280 x 1024 (para TX-1702/1902) o 1920 x 1080 (para TX-2202).
La posición de la imagen es incorrecta.	<ul style="list-style-type: none"> • Para la entrada VGA, ajuste la configuración de “Posición-H (posición horizontal)” y “Posición-V (posición vertical)” en el menú Imagen. Consulte la página 27.
El texto se muestra borroso.	<ul style="list-style-type: none"> • Para la entrada VGA, ejecute la función Ajuste automático en el menú Imagen. Consulte la página 28.
Aparecen puntos rojos, azules, verdes o blancos en la pantalla.	<ul style="list-style-type: none"> • El interior del monitor LCD contiene millones de microtransistores. Es normal que unos pocos transistores resulten dañados y generen puntos. Se trata de una anomalía aceptable que no se considera una avería.
Aparecen sombras tenues en la pantalla causadas por imágenes estáticas.	<ul style="list-style-type: none"> • Apague el monitor LCD durante un prolongado período de tiempo. • Utilice un protector de pantalla o una imagen en blanco y negro y muéstrela durante un prolongado período de tiempo.
Se ha formado rocío en el monitor LCD.	<ul style="list-style-type: none"> • Este hecho normalmente se produce cuando el monitor LCD pasa de una sala con temperatura muy baja a una sala con temperatura elevada. No ENCIENDA el monitor LCD. Espere hasta que el rocío desaparezca.

6.6 Transportar el monitor LCD

Si tiene que transportar el monitor LCD para repararlo o trasladarlo, colóquelo en su caja de embalaje original.

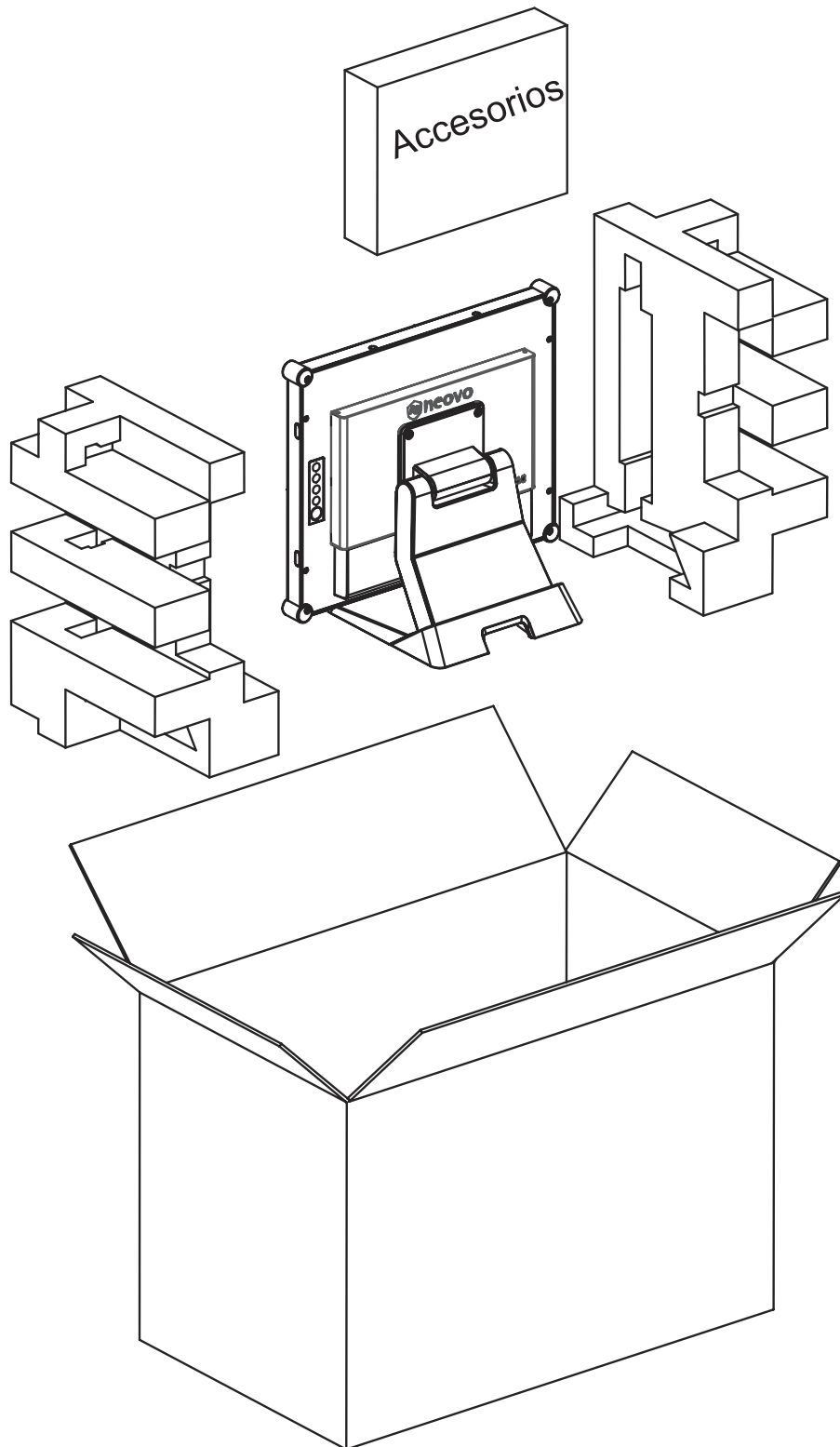
1. Coloque las dos almohadillas de espuma a cada lado del monitor pantalla LCD para protegerlo.
2. Coloque el monitor LCD boca abajo dentro de la caja.
3. Colóquela cajas de accesorios en el área designada (si es necesario).
4. Cierre y encinte la caja.

TX-1502



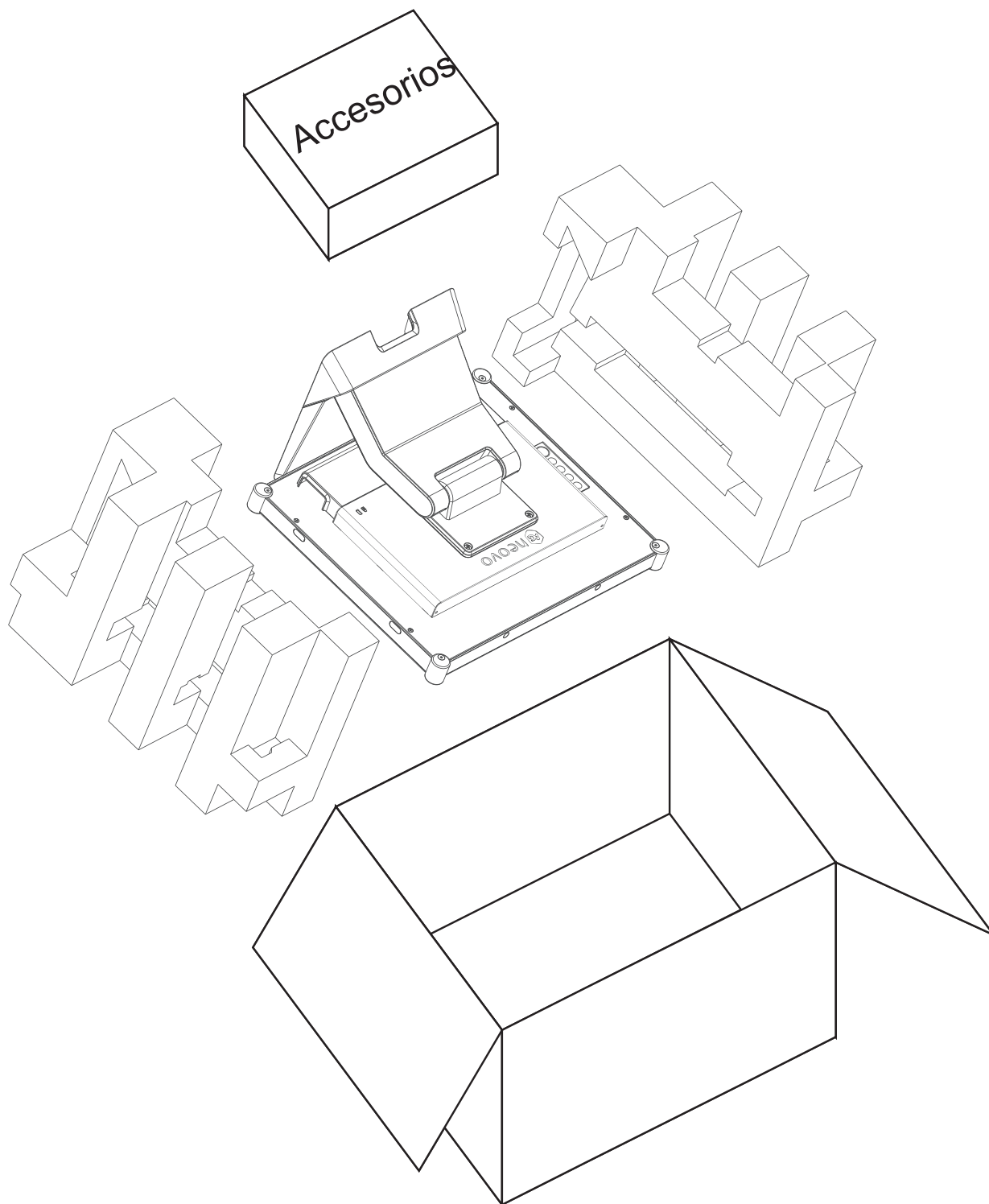
APÉNDICE

TX-1702



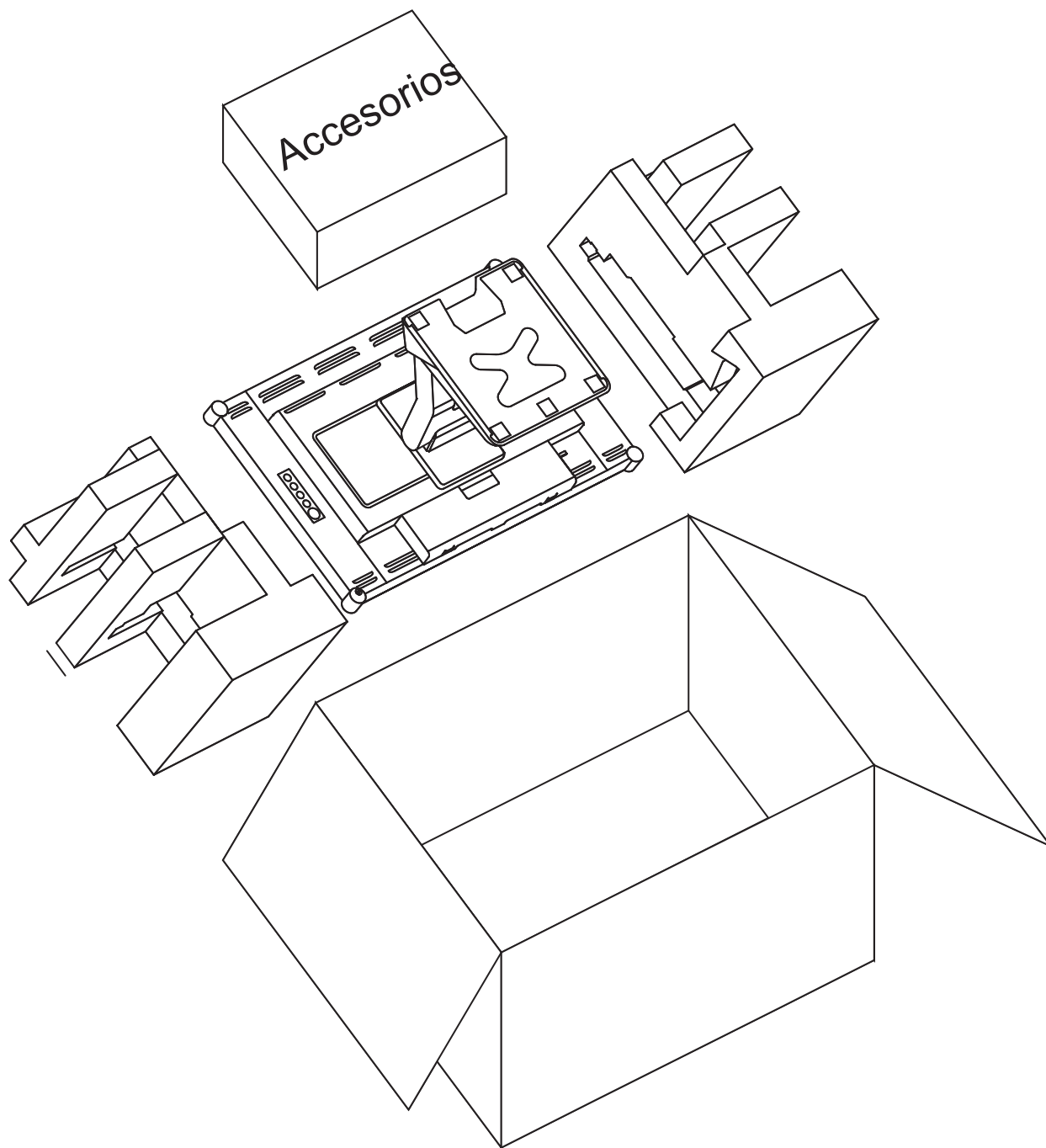
APÉNDICE

TX-1902



APÉNDICE

TX-2202



Nota:

- *Se recomienda usar la caja de embalaje original.*
- *Cuando vuelva a empaquetar el producto, coloque el monitor LCD dentro de su caja y proteja el panel de cristal para que no toque entre en contacto con ningún objeto.*

CAPÍTULO 7: ESPECIFICACIONES

7.1 Especificaciones del monitor

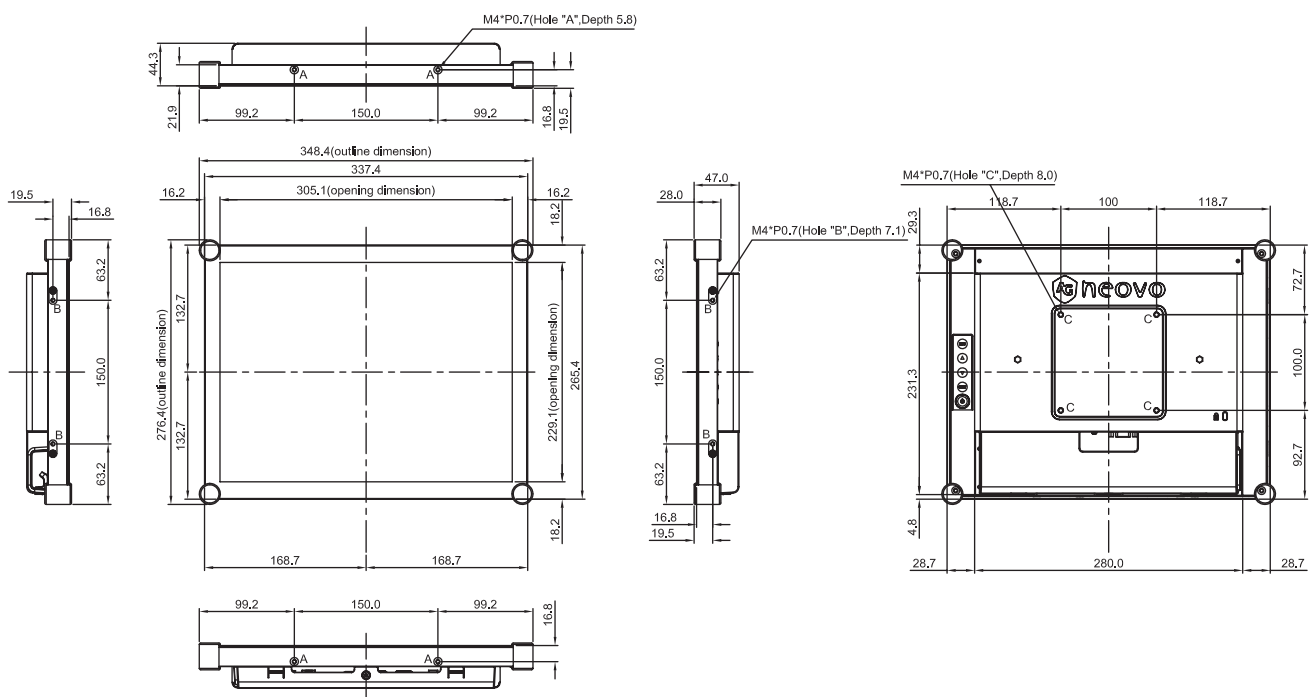
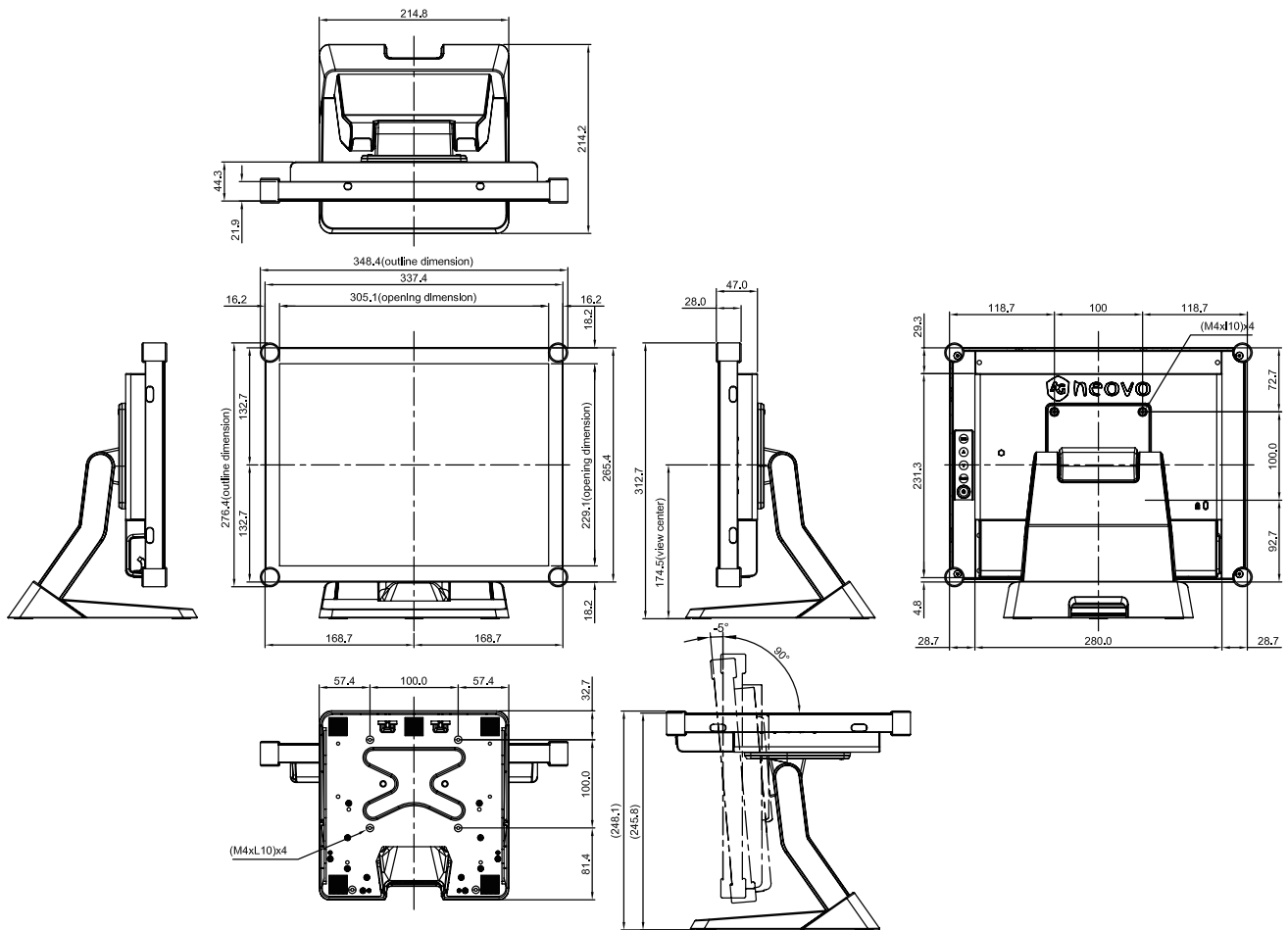
		TX-1502	TX-1702	TX-1902	TX-2202
Panel	Panel Type	LED-Backlit TFT LCD (VA Technology)	LED-Backlit TFT LCD (VA Technology)	LED-Backlit TFT LCD (VA Technology)	LED-Backlit TFT LCD (IPS Technology)
	Panel Size	15.0"	17.0"	18.9"	21.5"
	Max. Resolution	XGA 1024 x 768	SXGA 1280 x 1024	SXGA 1280 x 1024	FHD 1920 x 1080
	Pixel Pitch	0.297 mm	0.264 mm	0.294 mm	0.248 mm
	Brightness	350 cd/m ²	250 cd/m ²	250 cd/m ²	250 cd/m ²
	Contrast Ratio	800:1	1000:1	1000:1	1000:1
	Viewing Angle (H/V)	160°/150°	170°/160°	170°/160°	178°/178°
	Display Colour	16.2M	16.2M	16.2M	16.2M
	Response Time	5 ms	3 ms	3 ms	5 ms
	Surface Treatment	Anti-Glare Treatment (Haze 25%), 3H Hard Coating	Anti-Glare Treatment (Haze 25%), 3H Hard Coating	Anti-Glare Treatment (Haze 25%), 3H Hard Coating	Anti-Glare Treatment (Haze 25%), 3H Hard Coating
Frequency (H/V)	H Freq.	31 kHz-61 kHz	31 kHz-80 kHz	31 kHz-80 kHz	30 kHz-84 kHz
	V Freq.	55 Hz-75 Hz	50 Hz-75 Hz	50 Hz-75 Hz	50 Hz-76 Hz
Input	DisplayPort	x 1	x 1	x 1	x 1
	HDMI	x 1	x 1	x 1	x 1
	VGA	15-Pin D-Sub x 1	15-Pin D-Sub x 1	15-Pin D-Sub x 1	15-Pin D-Sub x 1
External Control	RJ11	Yes	Yes	Yes	Yes
Touch Screen	Technology	Projective Capacitive	Projective Capacitive	Projective Capacitive	Projective Capacitive
	Positional Accuracy	± 2.0mm	± 2.0mm	± 2.0mm	± 2.5 mm
	Panel Interface	USB (Type-B)	USB (Type-B)	USB (Type-B)	USB (Type-B)
	Multi-touch Plug & Play	10-point touch for Windows® 7/8/10	10-point touch for Windows® 7/8/10	10-point touch for Windows® 7/8/10	10-point touch for Windows® 7/8/10
	Single Touch Support by Driver	Windows VISTA/XP/2000/CE/XP Embedded, Mac OS	Windows VISTA/XP/2000/CE/XP Embedded, Mac OS	Windows VISTA/XP/2000/CE/XP Embedded, Mac OS	Windows VISTA/XP/2000/CE/XP Embedded, Mac OS
	Multi-touch Support by Driver	Linux Android 2.1 upward and 4.0	Linux Android 2.1 upward and 4.0	Linux Android 2.1 upward and 4.0	Linux Android 2.1 upward and 4.0
Power	Power Supply	External	External	External	External
	Power Requirements	DC 12V, 2.5A	DC 12V, 2.5A	DC 12V, 2.5A	DC 12V, 4A
	On Mode	8W (On)	10W (On)	12W (On)	16W (On)
	Stand-by Mode	<0.6W	<0.8W	<0.8W	<0.7W
	Off Mode	<0.3W	<0.3W	<0.3W	<0.3W
Glass	Thickness	3.1 mm (0.12")	3.1 mm (0.12")	3.1 mm (0.12")	2.05 mm (0.08")
	Transmission Rate	> 90%	> 85%	> 85%	> 90%
	Hardness	> 7H	> 7H	> 7H	> 7H
Operating Conditions	Temperature	0°C-40°C (32°F-104°F)	0°C-40°C (32°F-104°F)	0°C-40°C (32°F-104°F)	0°C-40°C (32°F-104°F)
	Humidity	20%-80% (non-condensing)	20%-80% (non-condensing)	20%-80% (non-condensing)	20%-80% (non-condensing)
Storage Conditions	Temperature	-20°C-60°C (-4°F-140°F)	-20°C-60°C (-4°F-140°F)	-20°C-60°C (-4°F-140°F)	-20°C-60°C (-4°F-140°F)
	Humidity	10%-90% (non-condensing)	10%-90% (non-condensing)	10%-90% (non-condensing)	10%-90% (non-condensing)
Mounting	VESA FPM PMI	Yes (100 x 100 mm)	Yes (100 x 100 mm)	Yes (100 x 100 mm)	Yes (100 x 100 mm)
Stand	Tilt	-5° to 90°	-5° to 90°	-5° to 90°	-5° to 90°
Security	Kensington Security Slot	Yes	Yes	Yes	Yes
Dimensions	Product with Base (W x H x D)	348.4 x 312.7 x 214.2 mm (13.7" x 12.3" x 8.4")	380.0 x 343.4 x 214.2 mm (15.0" x 13.5" x 8.4")	427.0 x 374.6 x 214.2 mm (16.8" x 14.7" x 8.4")	528.6 x 346.7 x 214.2 mm (20.8" x 13.7" x 8.4")
	Packaging (W x H x D)	415.0 x 370.0 x 290.0 mm (16.3" x 14.6" x 11.4")	450.0 x 418.0 x 277.0 mm (17.7" x 16.5" x 10.9")	500.0 x 460.0 x 300.0 mm (19.7" x 18.1" x 11.8")	610.0 x 460.0 x 320.0 mm (24.0" x 18.1" x 12.6")
Weight	Product with Base	4.6 kg (10.1 lb)	5.8 kg (12.8 lb)	6.5 kg (14.3 lb)	6.1 kg (13.5 lb)
	Packaging	7.0 kg (15.4 lb)	8.0 kg (17.6 lb)	8.3 kg (18.7 lb)	9.8 kg (21.6 lb)

Nota: Todas las especificaciones están sujetas a cambio sin previo aviso.

CAPÍTULO 7: ESPECIFICACIONES

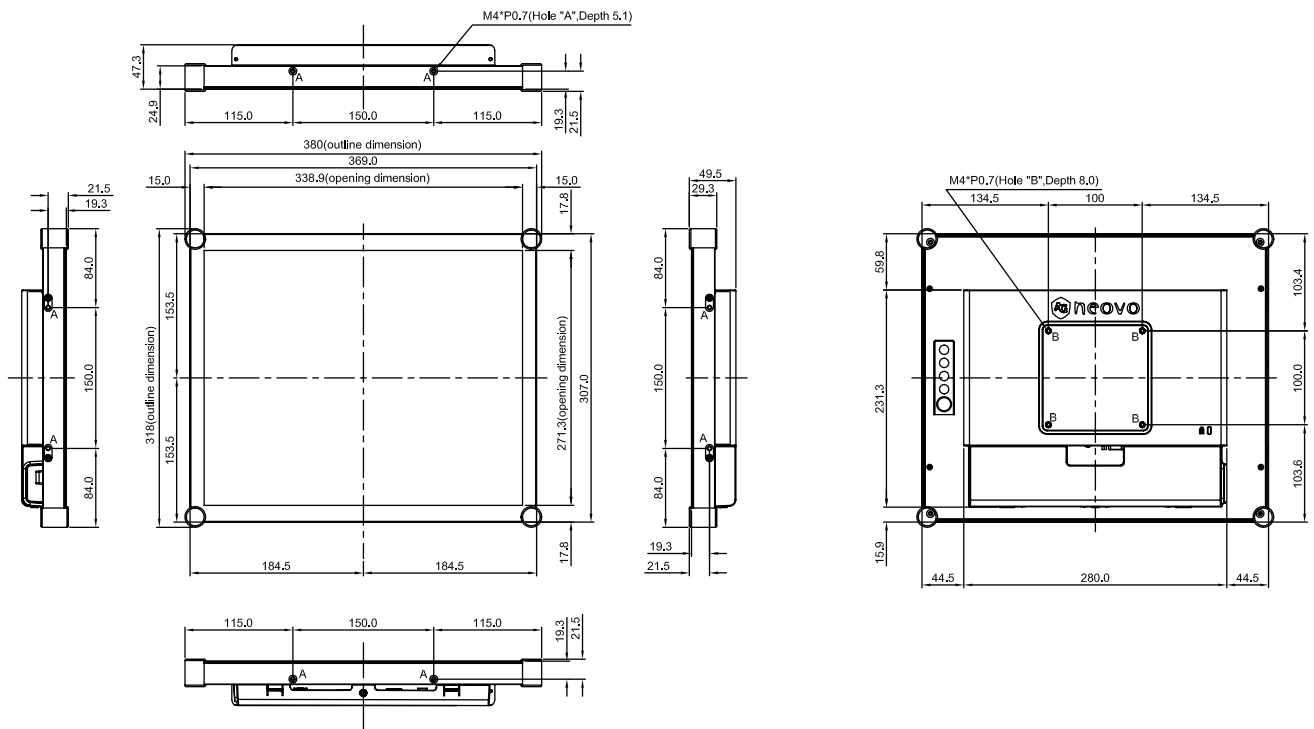
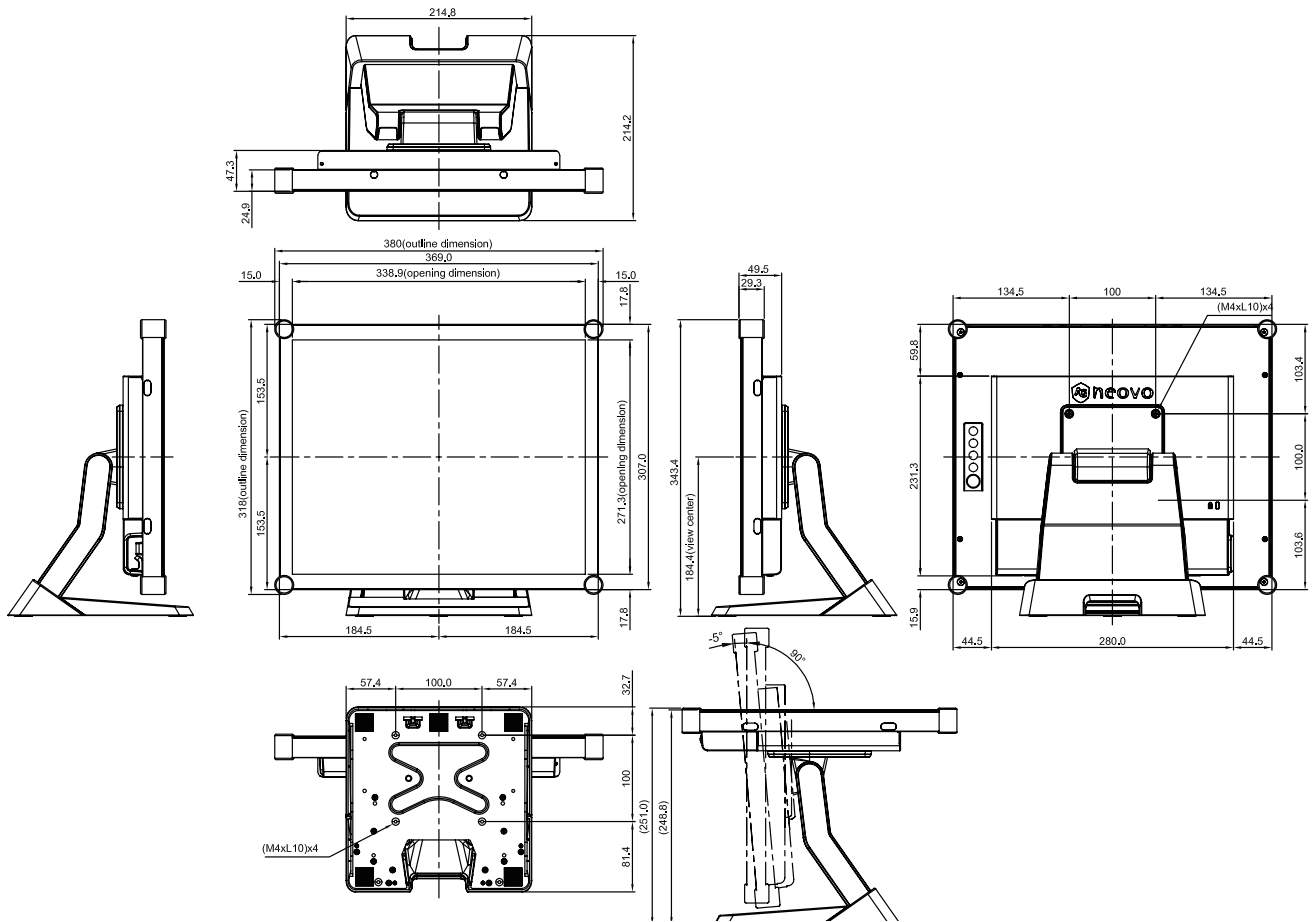
7.2 Dimensiones del monitor

TX-1502



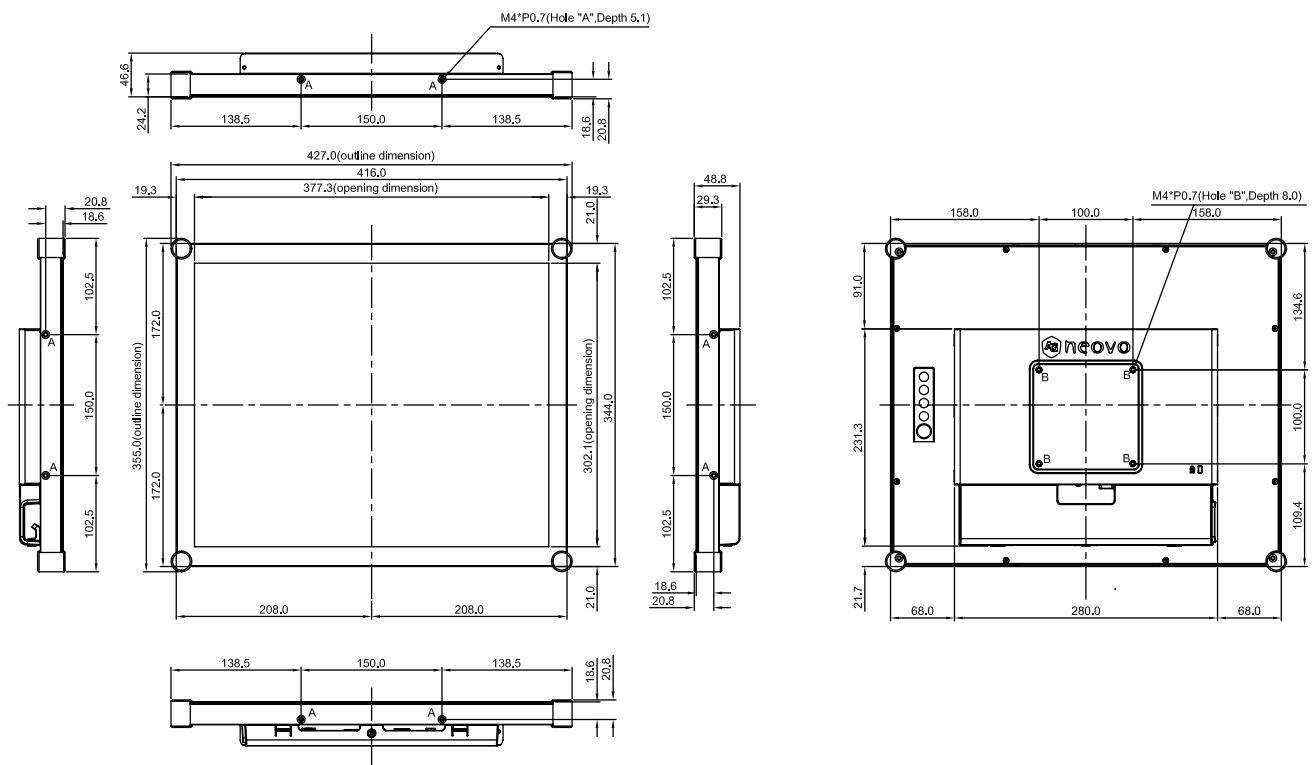
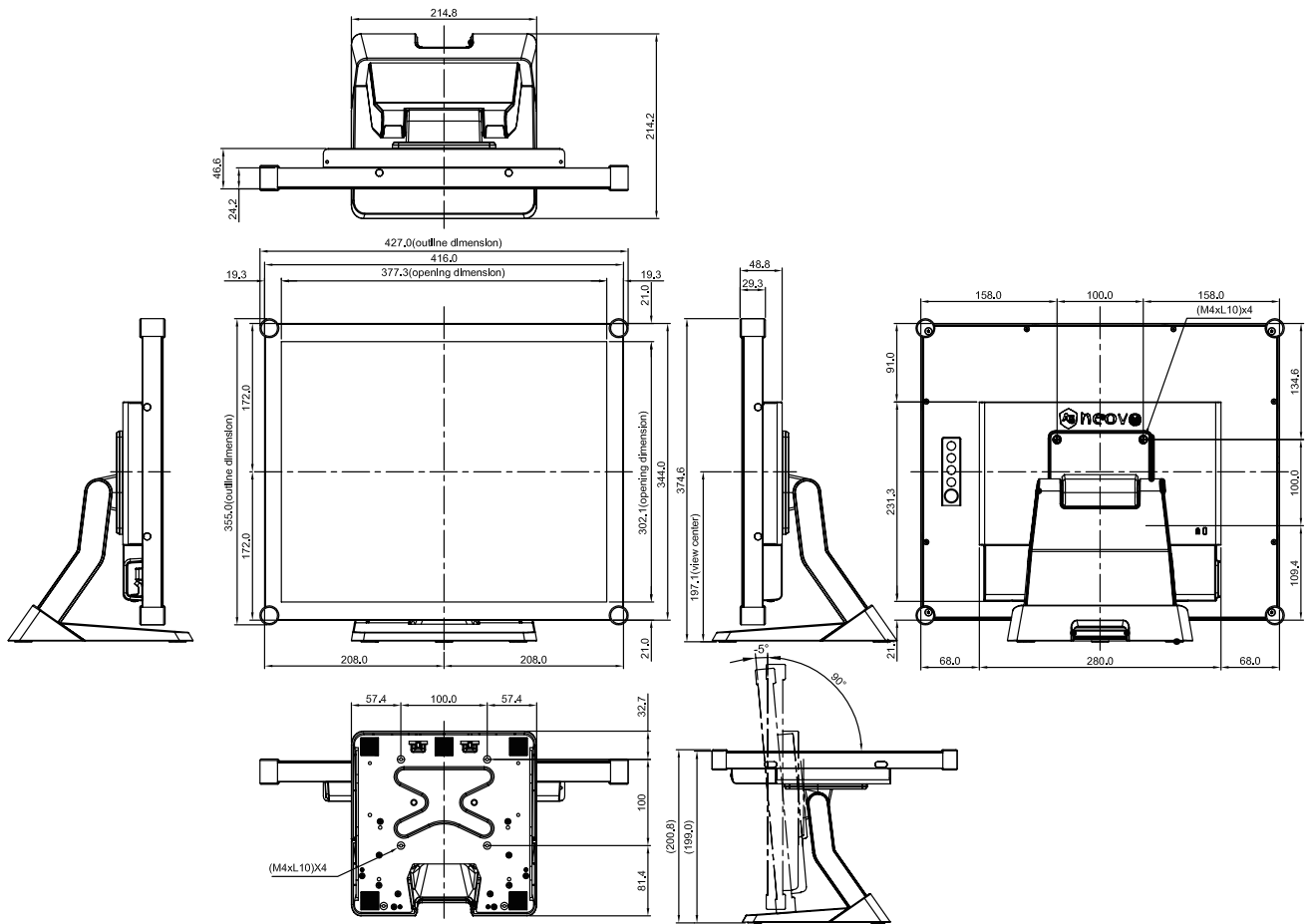
ESPECIFICACIONES

TX-1702



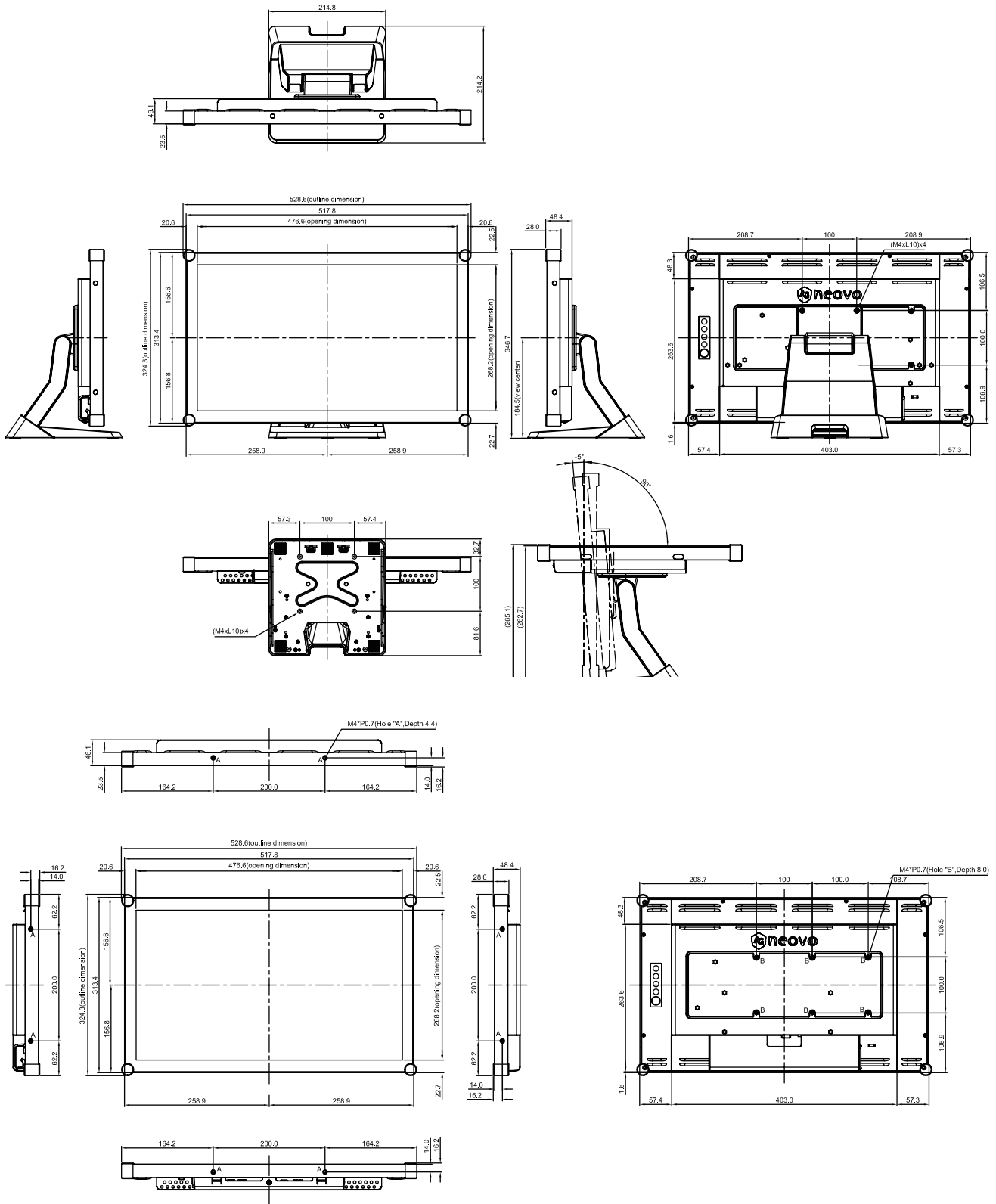
ESPECIFICACIONES

TX-1902



ESPECIFICACIONES

TX-2202



AG Neovo

Company Address: 5F-1, No. 3-1, Park Street, Nangang District, Taipei, 11503, Taiwan.

Copyright © 2021 AG Neovo. All rights reserved.

TX2220/TX1920/TX1720/TX1520_UM_V010

TX-1502/1702/1902/2202 Eprel registration number: 456259/456260/456262/456264