



**THE DISPLAY CHOICE
OF PROFESSIONALS™**

www.agneovo.com

**LCD-Monitor FS-24G und FS-27G
Bedienungsanleitung**

INHALTSVERZEICHNIS

SICHERHEITSHINWEISE

WEEE	3
------------	---

VORSICHTSMASSNAHMEN

Hinweis	4
Wichtige Hinweise zur Aufstellung	4
Wichtige Hinweise zum Betrieb	5
Reinigung und Wartung	6
Hinweise zu LCD-Monitors	6

KAPITEL 1: PRODUKTBESCHREIBUNG

1.1 Lieferumfang	7
1.2 Installation	8
1.2.1 Ständer installieren	8
1.2.2 Betrachtungswinkel und Höhe anpassen	9
1.2.3 Wandmontage	11
1.3 Übersicht	12
1.3.1 Frontansicht	12
1.3.2 Steuertasten	13
1.3.3 Rückansicht	15

KAPITEL 2: ANSCHLIESSEN

2.1 Netzkabel anschließen	16
2.2 Signalkabel anschließen	17
2.3 Audiogeräte anschließen	18

KAPITEL 3: OSD-MENÜ

3.1 OSD-Menü verwenden	19
3.2 OSD-Menübaum	20

KAPITEL 4: EINSTELLUNG DER LCD-ANZEIGE

4.1 Farbeinstellungen	22
4.2 Bildeinstellungen	23
4.3 OSD-Einstellungen	24
4.4 Sonstige Einstellungen	25
4.5 Einstellungen zurücksetzen	26

KAPITEL 5: ANHANG

5.1 Warnmeldungen	27
5.2 Fehlerbehebung	28
5.3 LCD-Monitor transportieren	29

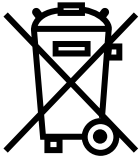
KAPITEL 6: TECHNISCHE DATEN

6.1 Technische Daten des Monitor	31
6.2 Monitor-Abmessungen	32

Sicherheitshinweise

WEEE

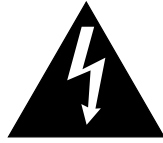
Informationen für Anwender innerhalb der europäischen Union



Dieses Symbol am Produkt oder an seiner Verpackung besagt, dass dieses Produkt zum Ende seiner Einsatzzeit nicht mit dem regulären Hausmüll entsorgt werden darf. Bitte vergessen Sie nicht, dass es Ihnen obliegt, elektronische Altgeräte bei geeigneten Recycling- oder Sammelstellen abzugeben. So leisten Sie einen wichtigen Beitrag zum Schutz unserer natürlichen Ressourcen. In sämtlichen EU-Ländern stehen spezielle Sammelstellen zum Recycling elektrischer und elektronischer Altgeräte zur Verfügung. Informationen zu geeigneten Sammelstellen in Ihrer Nähe erhalten Sie bei Ihrer Stadtverwaltung, bei örtlichen Entsorgungsunternehmen oder beim Händler, bei dem Sie das Produkt erworben haben.

Vorsichtsmaßnahmen

Vorsichtsmaßnahmen



In dieser Anleitung verwendete Symbole



Dieses Symbol weist auf mögliche Gefährdungen hin, die zu Verletzungen oder Beschädigungen des Gerätes führen können.



Dieses Symbol weist auf wichtige Betriebs- oder Wartungshinweise hin.

Hinweis

- Lesen Sie diese Bedienungsanleitung aufmerksam durch, bevor Sie Ihr LCD-Monitor benutzen. Bewahren Sie die Anleitung auf, damit Sie später darin nachlesen können.
- Die in diese Bedienungsanleitung erwähnten technischen Daten und weitere Angaben dienen lediglich Referenzzwecken. Sämtliche Angaben können sich ohne Vorankündigung ändern. Aktualisierte Inhalte können Sie über unsere Internetseiten unter www.agneovo.com herunterladen.
- Verzichten Sie zu Ihrem eigenen Vorteil auf die Entfernung sämtlicher Aufkleber vom LCD-Monitor. Andernfalls können sich negative Auswirkungen auf die Garantiezeit ergeben.

Wichtige Hinweise zur Aufstellung



Stellen Sie das LCD-Monitor nicht in der Nähe von Wärmequellen wie Heizungen, Entlüftungsöffnungen und nicht im prallen Sonnenlicht auf.



Decken Sie keinerlei Belüftungsöffnungen im Gehäuse ab.



Stellen Sie Ihr LCD-Monitor auf einer stabilen Unterlage auf. Achten Sie darauf, dass das Gerät keinen Vibrationen oder Stößen ausgesetzt wird.



Wählen Sie einen gut belüfteten Ort zur Aufstellung Ihres LCD-Monitors.



Stellen Sie das LCD-Monitor nicht im Freien auf.



Meiden Sie bei der Aufstellung staubige und feuchte Orte.



Lassen Sie keine Flüssigkeiten auf oder in das Gerät gelangen, stecken Sie keinerlei Gegenstände durch die Belüftungsöffnungen in das LCD-Monitor. Andernfalls kann es zu Bränden, Stromschlägen und schweren Beschädigungen Ihres LCD-Monitors kommen.

Vorsichtsmaßnahmen

Wichtige Hinweise zum Betrieb



Nutzen Sie ausschließlich das mit dem LCD-Monitor gelieferte Netzkabel.



Die Steckdose sollte sich in unmittelbarer Nähe des LCD-Monitor befinden und jederzeit frei zugänglich sein.



Falls Sie Verlängerungskabel oder Steckdosenleisten zur Stromversorgung Ihres LCD-Monitors nutzen, achten Sie gut darauf, dass die Gesamtleistung sämtlicher angeschlossenen Geräte keinesfalls die zulässige Leistung der Steckdose überschreitet.



Stellen Sie nichts auf das Netzkabel. Stellen Sie Ihr LCD-Monitor nicht so auf, dass auf das Netzkabel getreten werden kann.



Falls Sie Ihr LCD-Monitor auf unbestimmte Zeit nicht nutzen sollten, ziehen Sie immer den Netzstecker aus der Steckdose.



Wenn Sie den Netzstecker ziehen, fassen Sie grundsätzlich den Stecker selbst. Ziehen Sie nicht am Kabel; andernfalls kann es zu Bränden oder Stromschlägen kommen.



Ziehen Sie den Netzstecker nicht mit feuchten oder gar nassen Händen; berühren Sie das Netzkabel möglichst nicht, wenn Sie feuchte Hände haben.



Warnung:

Unter folgenden Bedingungen ziehen Sie sofort den Netzstecker aus der Steckdose und lassen das Gerät von einem Fachmann überprüfen und gegebenenfalls reparieren:

- Falls das Netzkabel beschädigt ist.
- Falls das LCD-Monitor fallen gelassen oder das Gehäuse beschädigt wurde.
- Falls Rauch aus dem LCD-Monitor austritt oder das Gerät einen ungewöhnlichen Geruch von sich gibt.



Von der Deckenmontage oder Montage an einer anderen horizontalen Fläche über dem Kopf wird abgeraten.



Warnung:

Von der Anleitung abweichende Installationen können zu unvorhersehbaren Folgen führen, insbesondere zu Verletzungen und Sachschäden. Falls bereits eine Montage an der Decke oder an anderen horizontalen Flächen erfolgt sein sollte, setzen Sie sich unbedingt mit AG Neovo in Verbindung – mit einiger Sicherheit lässt sich eine befriedigende Lösung finden.



Vorsichtsmaßnahmen

Reinigung und Wartung



Versuchen Sie niemals, Ihr LCD-Monitor selbst zu reparieren. Überlassen Sie solche Tätigkeiten grundsätzlich qualifizierten Fachkräften.

Beim Öffnen des Gehäuses und beim Entfernen von Abdeckungen können Sie sich gefährlichen Spannungen und anderen Risiken aussetzen.

Hinweise zu LCD-Monitors

Damit die Leuchtkraft Ihres neuen Bildschirms möglichst lange erhalten bleibt, empfehlen wir Ihnen eine möglichst geringe Helligkeitseinstellung; dies tut auch Ihren Augen gut, wenn Sie in abgedunkelter Umgebung arbeiten.

Da die Leuchtmittel in LCD-Monitors im Laufe der Zeit altern, ist es völlig normal, dass die Helligkeit der Beleuchtung auf lange Sicht nachlässt.

Falls statische, unbewegte Bilder über längere Zeit angezeigt werden, kann sich ein solches Bild dauerhaft im LCD-Monitor festsetzen. Dieser Effekt ist als „eingebrenntes Bild“ bekannt.

Damit es nicht zu eingebrennten Bildern kommt, beherzigen Sie bitte die folgenden Hinweise:

- Nehmen Sie die nötigen Einstellungen vor, damit sich das LCD-Monitor nach einigen Minuten von selbst abschaltet, wenn Sie nicht damit arbeiten.
- Nutzen Sie einen Bildschirmschoner, der bewegte oder wechselnde Grafiken oder ein konstant weißes Bild anzeigt.
- Wechseln Sie Ihr Desktop-Hintergrundbild regelmäßig.
- Stellen Sie die Helligkeit Ihres LCD-Monitors möglichst gering ein.
- Schalten Sie das LCD-Monitor aus, wenn Sie es nicht benutzen.

Falls es dennoch zu eingebrennten Bildern gekommen ist:

- Schalten Sie das LCD-Monitor längere Zeit komplett ab. Längere Zeit bedeutet hier: Mehrere Stunden bis mehrere Tage.
 - Stellen Sie einen Bildschirmschoner ein, lassen Sie diesen über längere Zeit laufen.
 - Lassen Sie längere Zeit abwechselnd ein komplett weißes und schwarzes Bild anzeigen.
-

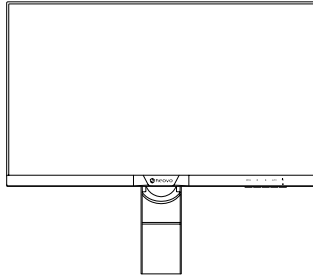
Ein LCD-Monitor besteht aus Millionen winziger Transistoren. Bei dieser riesigen Anzahl kann es vorkommen, dass einige wenige Transistoren nicht richtig funktionieren und dunkle oder helle Punkte verursachen. Dies ist ein Effekt, der die LCD-Technologie sehr häufig begleitet und nicht als Fehler angesehen werden sollte.

Kapitel 1: PRODUKTBESCHREIBUNG

1.1 Lieferumfang

Überzeugen Sie sich beim Auspacken, dass die folgenden Artikel im Lieferumfang enthalten sind. Falls etwas fehlen oder beschädigt sein sollte, wenden Sie sich bitte an Ihren Händler.

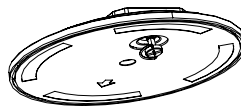
LCD-Monitor



Ständer



FS-24G

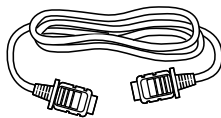


FS-27G

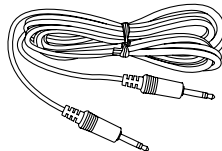
Schnellstartanleitung



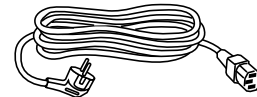
HDMI-Kabel



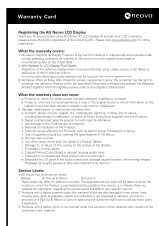
Audiokabel



Netzkabel



Garantiekarte



Hinweis:

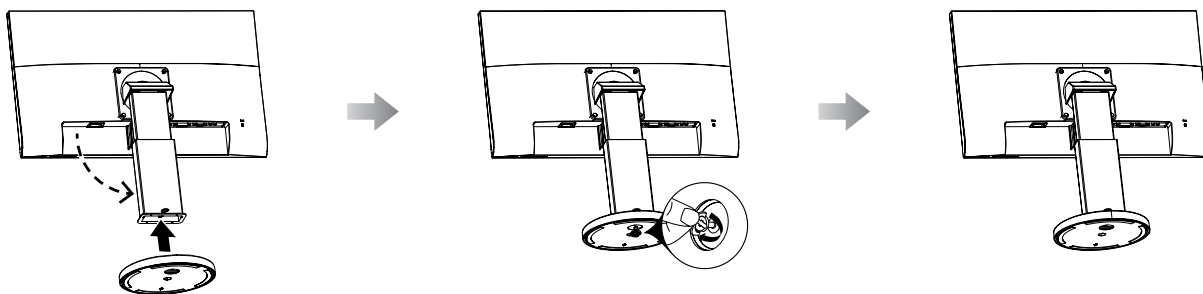
- Verwenden Sie nur das mitgelieferte Netzkabel.
- Die obigen Abbildungen dienen lediglich der Veranschaulichung. Das tatsächliche Aussehen der Artikel kann etwas abweichen.

PRODUKTBE SCHREIBUNG

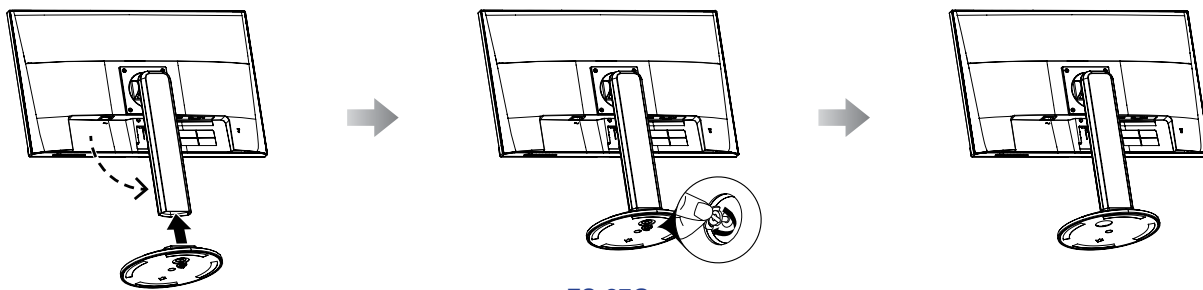
1.2 Installation

1.2.1 Ständer installieren

1. Legen Sie das LCD-Monitor mit der Bildschirmseite nach unten auf einen gepolsterten Untergrund.
2. Befestigen Sie den Ständer am LCD-Monitor.
 - a. Drehen Sie die Basishalterung um 90° gegen den Uhrzeigersinn.
 - b. Bringen Sie den Ständer an der Basishalterung an.
 - c. Sichern Sie den Ständer mit der Schraube. Drücken Sie dann den Schraubenring nach unten, sodass er einrastet.



FS-24G



FS-27G

PRODUKTBESCHREIBUNG

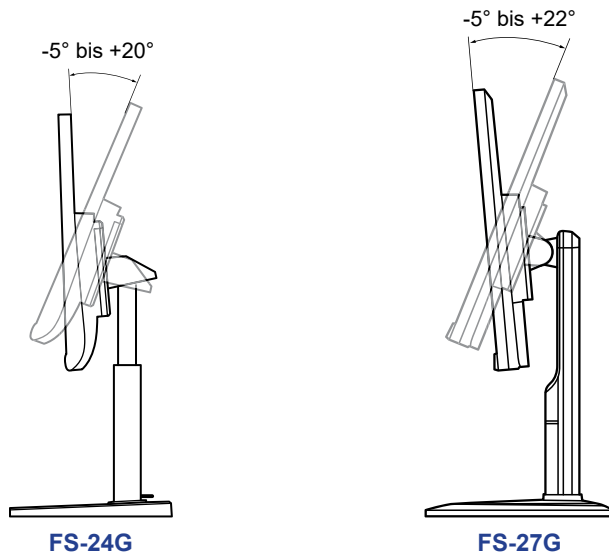
1.2.2 Betrachtungswinkel und Höhe anpassen

Für eine optimale Betrachtung sollten Sie frontal vor dem Bildschirm sitzen. Passen Sie Höhe und Winkel des LCD-Monitor dann wie gewünscht an.

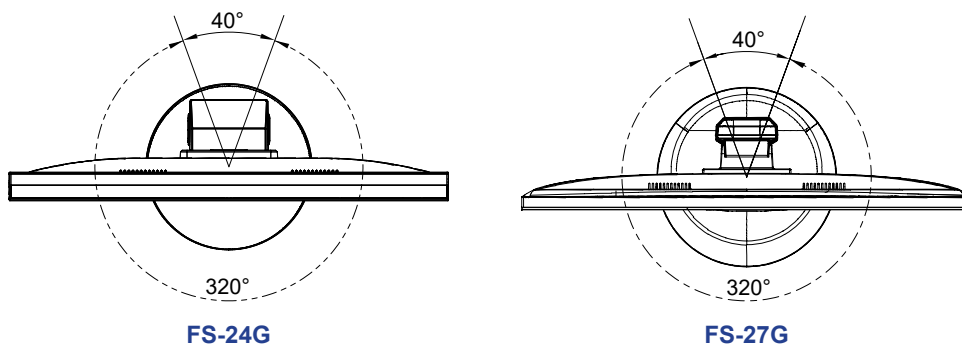
Halten Sie den Ständer, damit der Bildschirm bei der Anpassung nicht umkippen.

Sie können Winkel und Höhe des Bildschirms wie nachstehend gezeigt anpassen:

- **Neigungswinkel:**

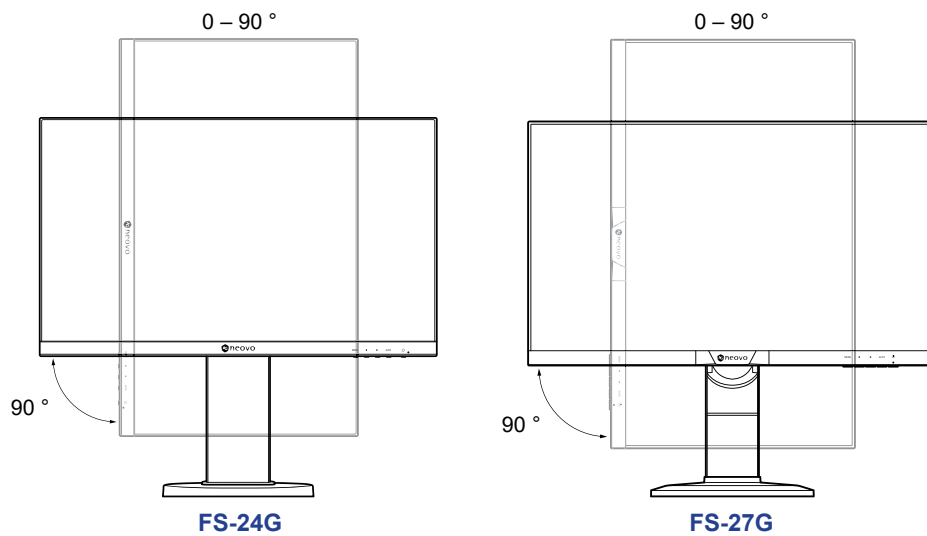


- **Schwenkwinkel:**



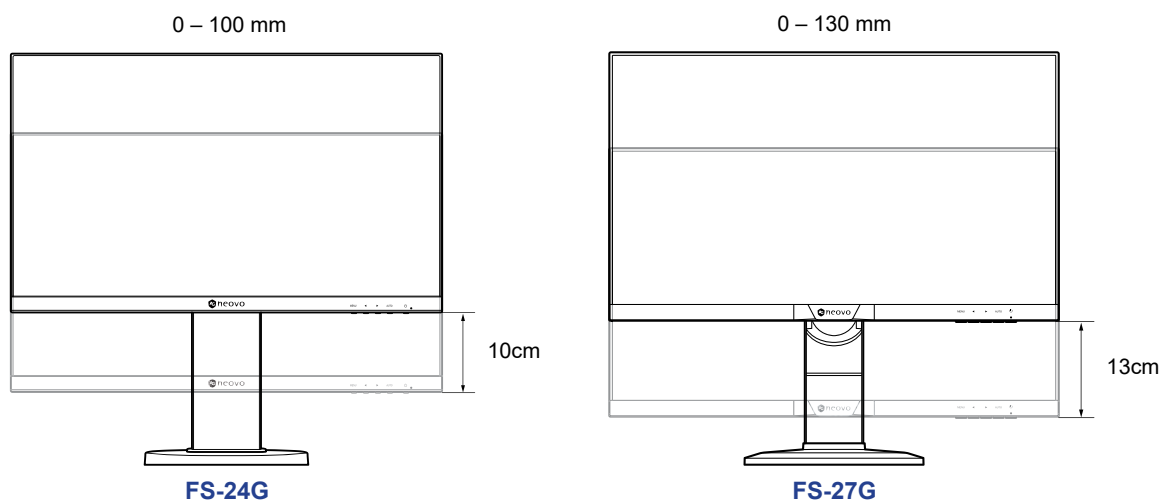
PRODUKTBESCHREIBUNG

- **Drehwinkel:**



Hinweis: Achten Sie darauf, den Bildschirm vor der Anpassung auf die höchste Position einzustellen. Neigen Sie den Bildschirm dann um 90°.

- **Höheneinstellung:**



PRODUKTBESCHREIBUNG

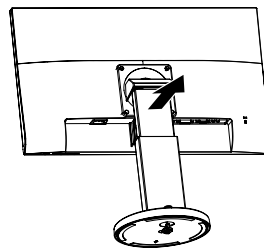
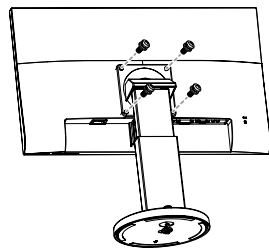
1.2.3 Wandmontage

Montieren Sie das LCD-Monitor anhand folgender Schritte an die Wand:

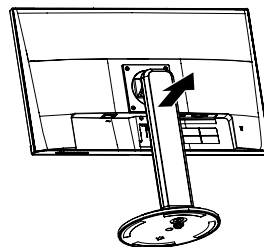
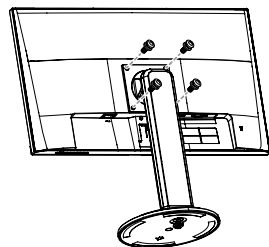
1. Nehmen Sie die Basishalterung ab.

Lösen Sie die Schrauben, die die Basishalterung am LCD-Monitor fixieren.

b. Entfernen Sie die Basishalterung (mit angebrachtem Ständer).



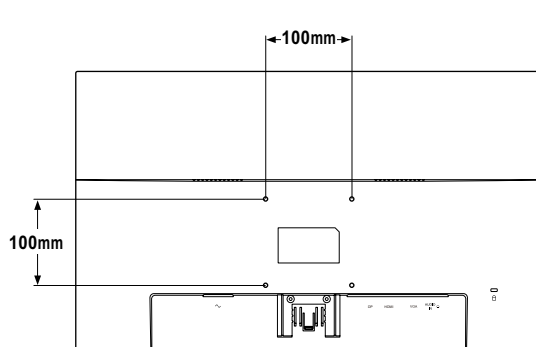
FS-24G



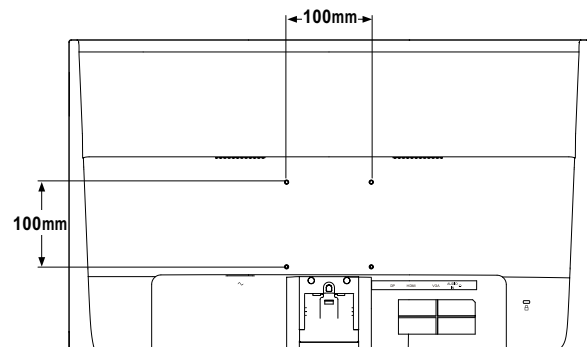
FS-27G

2. LCD-Monitor an der Wand anbringen.

Verschrauben Sie die Bildschirmhalterung mit den VESA-Bohrungen an der Rückwand des LCD-Monitor.



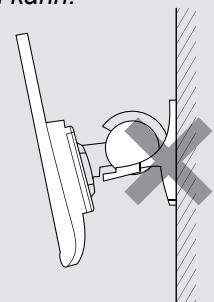
FS-24G



FS-27G

Hinweis: Sorgen Sie gewissenhaft dafür, dass sich das LCD-Monitor auch bei starken Erschütterungen (z. B. Erdbeben) nicht lösen und Verletzungen oder Sachschäden verursachen kann.

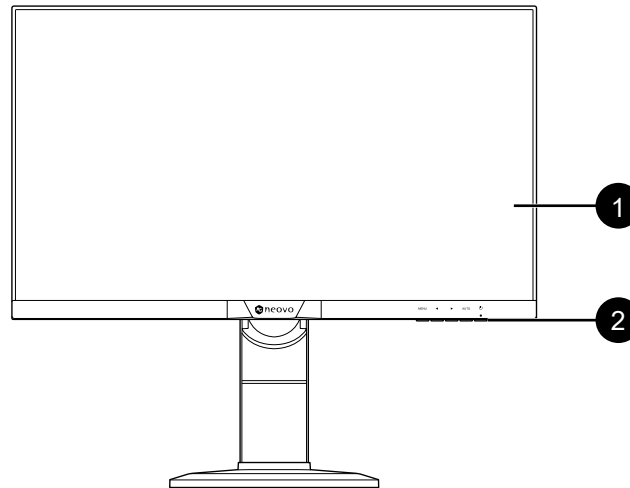
- Nutzen Sie ausschließlich den von AG Neovo empfohlenen Wandmontagesatz (100 x 100 mm). Alle AG-Neovo-Wandmontagesets stimmen mit dem VESA-Standard überein.
- Fixieren Sie das LCD-Monitor an einer Wand, die das Gewicht des Gerätes mitsamt Halterung mühelos tragen kann.
- Sie sollten das LCD-Monitor an der Wand montieren, ohne es nach unten zu neigen.



PRODUKTBESCHREIBUNG

1.3 Übersicht

1.3.1 Frontansicht



1

Monitorbildschirm

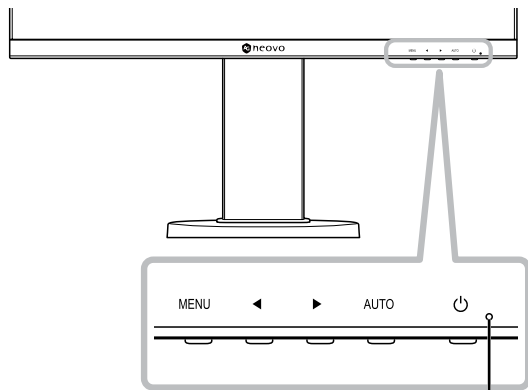
2

Steuertasten

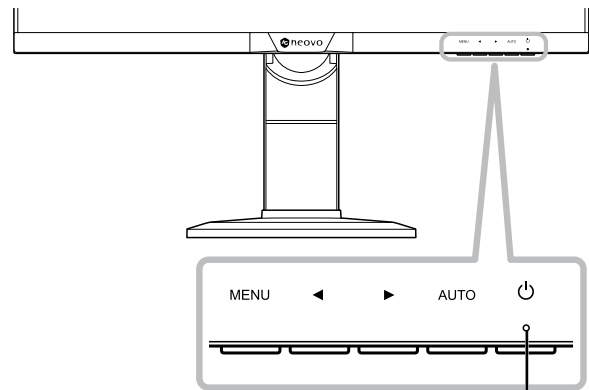
Drücken Sie eine Taste zur Durchführung der jeweiligen Funktion. Weitere Informationen zu den einzelnen Tasten finden Sie unter pages 13-14.

PRODUKTBESCHREIBUNG

1.3.2 Steuertasten



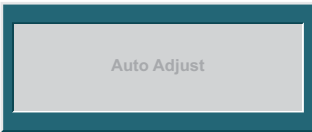
FS-24G



FS-27G

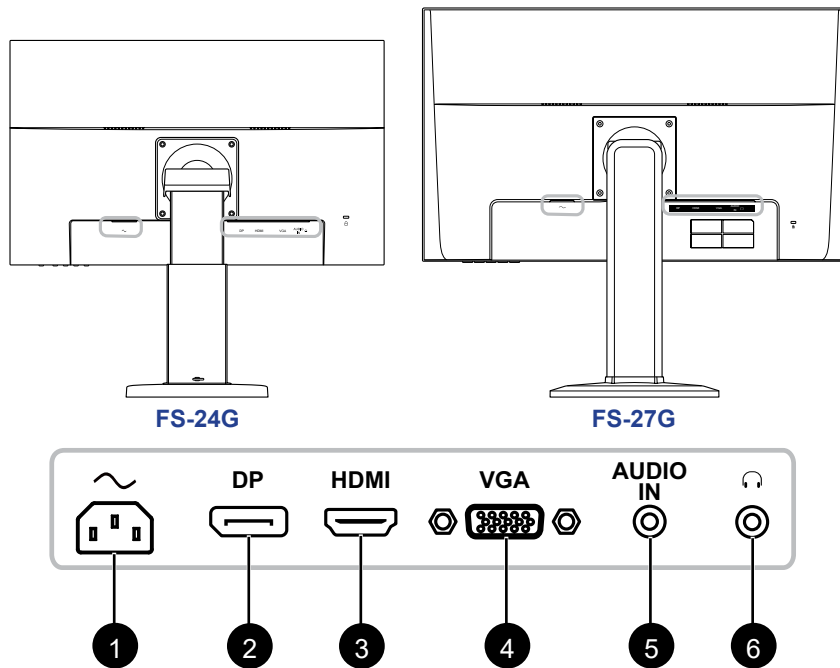
Taste	Beschreibung
Menütaste (MENU)	<p>Bildschirmmenü (OSD)</p> <ul style="list-style-type: none"> • Blendet das OSD-Menü ein. <p>Bei eingeblendetem OSD-Menü</p> <ul style="list-style-type: none"> • Bestätigt die Auswahl oder ruft ein Untermenü auf.
Links- / Rechtstaste (◀/▶)	<p>Lautstärkeregler</p> <ul style="list-style-type: none"> • Rufen Sie mit der ▶-Taste den Lautstärkeregler auf. <div data-bbox="608 1182 922 1317" data-label="Image"> </div> <p>Passen Sie die Lautstärke dann mit ◀/▶ nach Wunsch an.</p> <p>Hinweis: Halten Sie während der Lautstärkeregelung oder Menükonfiguration zum kontinuierlichen Ändern der Werte die Taste ◀/▶ gedrückt.</p> <p>Eingangswahlregler</p> <ul style="list-style-type: none"> • Rufen Sie mit der ◀-Taste den Eingangswahlregler auf. <div data-bbox="608 1585 922 1720" data-label="Image"> </div> <p>Drücken Sie dann zum Umschalten der Eingangsquelle die Taste ◀/▶ und drücken Sie zum Bestätigen MENU.</p> <p>Bei eingeblendetem OSD-Menü</p> <ul style="list-style-type: none"> • Zum Blättern durch die Menüoptionen. • Zur Auswahl einer Option und zur Anpassung der Einstellungen.


PRODUKTBESCHREIBUNG

Taste	Beschreibung
Auto-Taste (AUTO)	<p>Auto-Anpassung (nur verfügbar bei VGA-Eingang)</p> <p>Zur automatischen Anpassung drücken. Diese Funktion sorgt für optimale Bildeinstellungen; dazu zählen horizontale Position, vertikale Position, Takt und Phase.</p> <p>Bei Beginn der automatischen Anpassung erscheint die nachstehende Meldung am Bildschirm.</p> <div data-bbox="790 555 1102 685" style="text-align: center;">  </div> <p>Die automatische Anpassung ist abgeschlossen, sobald die Meldung verschwindet.</p> <p>Hinweis:</p> <ul style="list-style-type: none"> • Während der automatischen Anpassung kommt es vorübergehend zu leichten Bildstörungen. • Wir empfehlen, die automatische Anpassung zu nutzen, wenn Sie den LCD-Monitor zum ersten Mal benutzen oder Auflösung oder Frequenz verändert haben. <p>Bei eingeblendetem OSD-Menü</p> <ul style="list-style-type: none"> • Verlässt Untermenüs, blendet das OSD-Menü aus. <p>Während der Lautstärkeregelung</p> <ul style="list-style-type: none"> • Zum Ausblenden des Lautstärkereglers.
Ein-/Austaste (⏻)	<p>Ein-/Ausschalten</p> <ul style="list-style-type: none"> • Zum Einschalten des Monitors einmal drücken. • Zum Abschalten des Monitors noch einmal drücken.
LED-Anzeige	LED leuchtet während des normalen Betriebs grün und blinkt im Bereitschaftsmodus grün.

PRODUKTBESCHREIBUNG

1.3.3 Rückansicht



- 1 ~
Netzanschluss.
- 2 **DP (DisplayPort)**
Zum Verbinden eines DisplayPort-Signaleingangs.
- 3 **HDMI**
Zum Verbinden eines HDMI-Signaleingangs.
- 4 **VGA**
Zum Verbinden eines VGA-Signaleingangs.
- 5 **Audioeingang**
Zum Verbinden eines Audiosignaleingangs (3,5-mm-Stereo-Audioanschluss).
- 6 
Zum Verbinden eines Kopfhörers (3,5-mm-Stereo-Audioanschluss).

KAPITEL 2: Anschließen

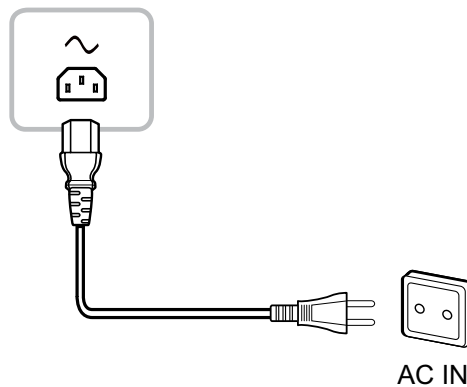


ACHTUNG:

Achten Sie darauf, dass Ihr LCD-Monitor komplett vom Stromnetz getrennt ist, bevor Sie Anschlüsse herstellen oder trennen. Beim Anschließen von Kabeln bei eingeschaltetem Gerät besteht die Gefahr von Stromschlägen und Verletzungen.

2.1 Netzkabel anschließen

1. Schließen Sie das Netzkabel an den Netzanschluss an der Rückseite des LCD-Monitors an.
2. Stecken Sie den Netzstecker in eine passende Steckdose.

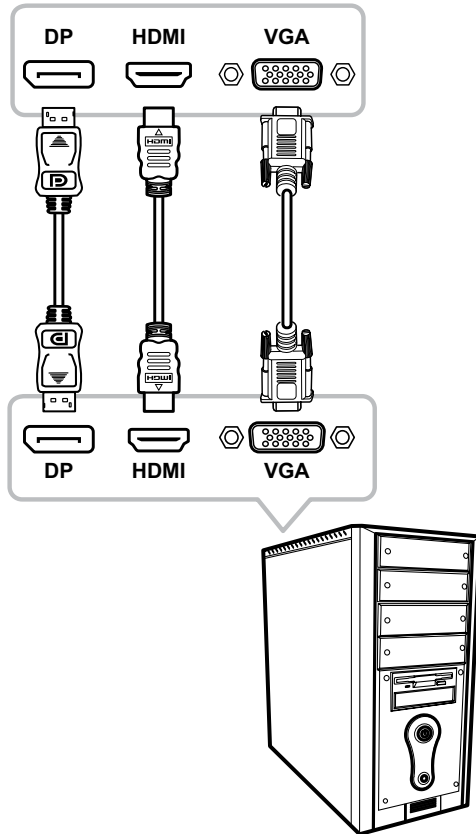


ACHTUNG:

Beim Ziehen des Netzsteckers fassen Sie grundsätzlich den Stecker selbst. Ziehen Sie nie am Kabel.

2.2 Signalkabel anschließen

Eingangssignalquellen können mit einem der folgenden Kabel angeschlossen werden:



- **DisplayPort**

Schließen Sie ein Ende eines DisplayPort-Kabels an den DisplayPort-Anschluss Ihres LCD-Monitors an, das andere Ende verbinden Sie mit dem DisplayPort-Ausgang Ihres Computers.

- **HDMI**

Schließen Sie ein Ende eines HDMI-Kabels an den HDMI-Anschluss Ihres LCD-Monitors an, das andere Ende verbinden Sie mit dem HDMI-Anschluss des Computers.

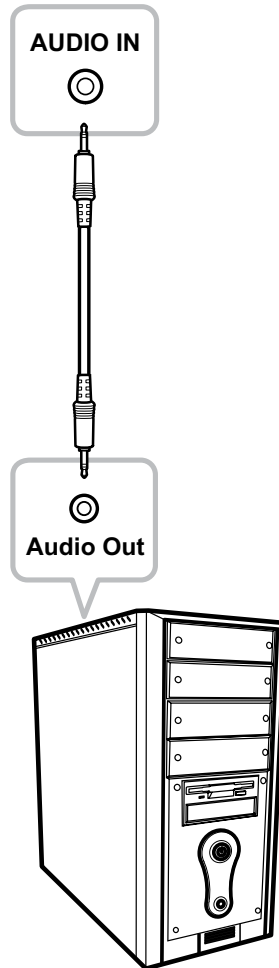
- **VGA**

Schließen Sie ein Ende eines 15-poligen D-Sub-Kabels an den VGA-Anschluss Ihres LCD-Monitors an, das andere Ende verbinden Sie mit dem Ausgang Ihrer Computer-Grafikkarte.

2.3 Audiogeräte anschließen

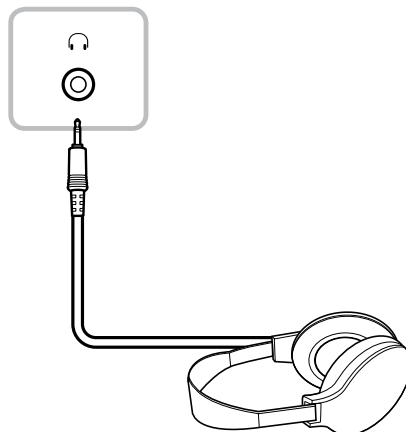
- **Audioeingang**

Schließen Sie ein Ende eines Audiokabels an den Audio-Port auf der Rückseite des LCD-Monitors an; das andere Ende verbinden Sie mit dem Audio-Port Ihres Computers.



- **Audioausgang**

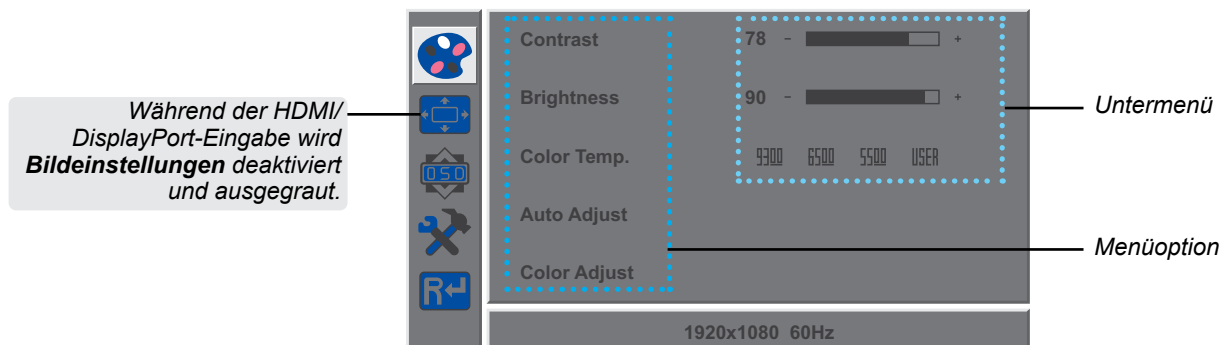
Verbinden Sie einen Kopfhörer mit dem Kopfhöreranschluss des LCD-Monitors.



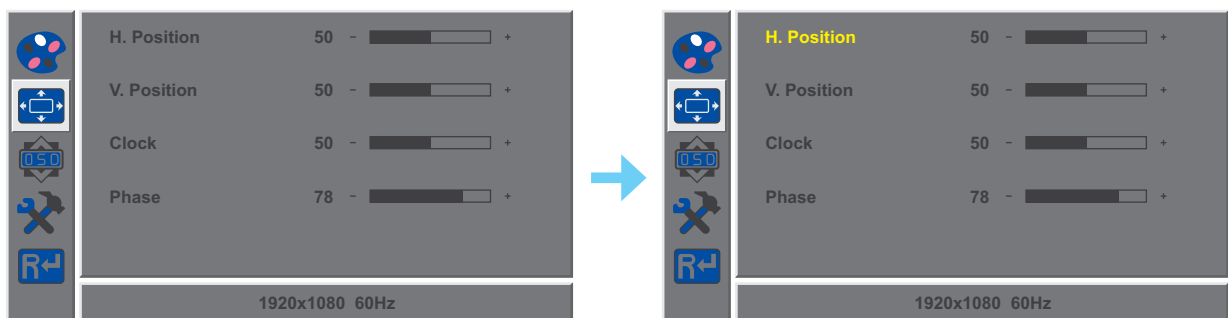
KAPITEL 3: OSD-Menü

3.1 OSD-Menü verwenden

1. Rufen Sie mit der MENU-Taste das OSD-Fenster auf.

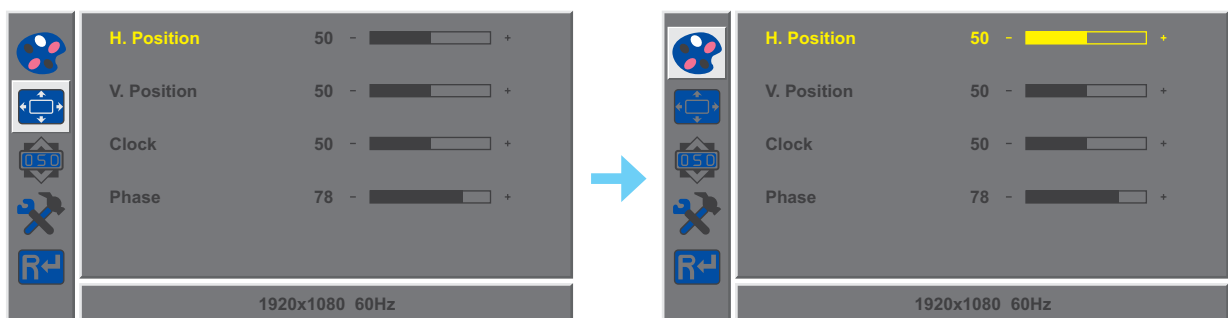


2. Wählen Sie mit der Taste ◀ oder ▶ ein Menü und drücken Sie zum Aufrufen des ausgewählten Menüs MENU.



Ein ausgewähltes Menü wird grau hervorgehoben und der Text der ausgewählten Menüoption wird gelb.

3. Wählen Sie mit der Taste ◀ oder ▶ eine Option und drücken Sie zum Aufrufen des Untermenüs MENU.



Der Text der ausgewählten Menüoption oder des Untermenüs wird gelb.

4. Passen Sie die Einstellungen mit der Taste ◀ / ▶ nach Wunsch an.
5. Drücken Sie zum Verlassen des Untermenüs die Taste AUTO.
6. Drücken Sie zum Schließen des OSD-Fensters zweimal die Taste AUTO.

Hinweis: Wenn Sie Einstellungen verändern, werden die Änderungen in folgenden Fällen gespeichert:

- Wenn Sie zu einem anderen Menü wechseln.
- Wenn Sie das OSD-Menü schließen.
- Wenn Sie warten, bis sich das OSD-Menü automatisch ausblendet.

OSD-Menü

3.2 OSD-Menübaum

Hauptmenü	Untermenü		Referenz	
Farbe	Kontrast		Siehe Seite 22.	
	Helligkeit			
	Farbtemperatur	9300		
		6500		
		5500		
		Benutzer		
	Auto-Anpassung			
Farbanpassung				
Bild	H. Position		Siehe Seite 23.	
	V. Position			
	Takt			
	Phase			
OSD	Sprache	English	Siehe Seite 24.	
		Français		
		Deutsch		
		Italiano		
		Русский		
		Spanisch		
		Portugiesisch		
		日本語		
		한국어		
		繁體中文		
		简体中文		
	Polski			
	H. OSD-Position			
	V. OSD-Position			
	OSD-Anzeigezeit			
Transparenz				


OSD-Menü

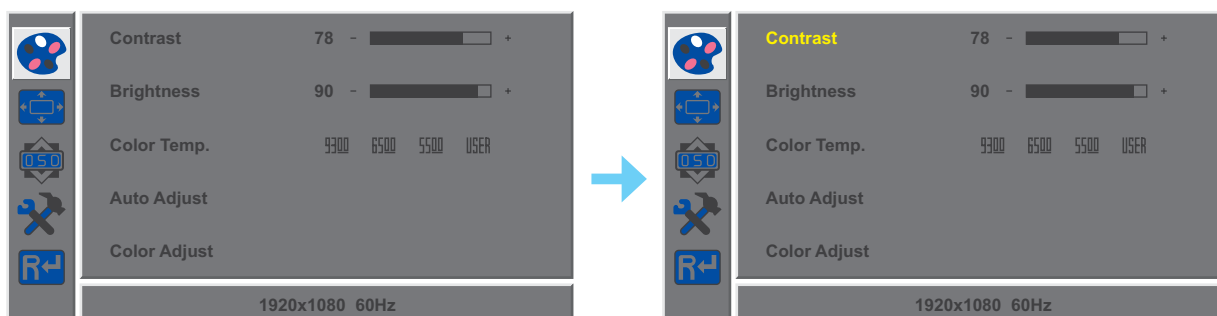
Hauptmenü	Untermenü		Referenz
Sonstiges	Modus	PC	Siehe Seite 25.
		Lebendig	
		Film	
	Audiolautstärke		
	Signalquelle	VGA	
		HDMI	
	Bildformat	16:9	
		AUTO	
		4:3	
	Aktiver Kontrast	Ein	
		Aus	
	Übersteuerung	Ein	
		Aus	
	Anti-Blaulicht		
Anti-Burn-In			
Zurücksetzen	Zurücksetzen		Siehe Seite 26.

Hinweis: Einige Menüelemente können nur bei bestimmten Eingangssignalen genutzt werden. Nicht auswählbare Menüelemente werden grau dargestellt.

KAPITEL 4: EINSTELLUNG DER LCD-MONITOR

4.1 Farbeinstellungen

1. Rufen Sie mit der MENU-Taste das OSD-Fenster auf.
2. Wählen Sie mit der Taste ◀ oder ▶ die Option  und drücken Sie zum Aufrufen des Farbe-Menüs MENU.




3. Wählen Sie mit der Taste ◀ oder ▶ eine Option und drücken Sie zum Aufrufen des Untermenüs MENU.

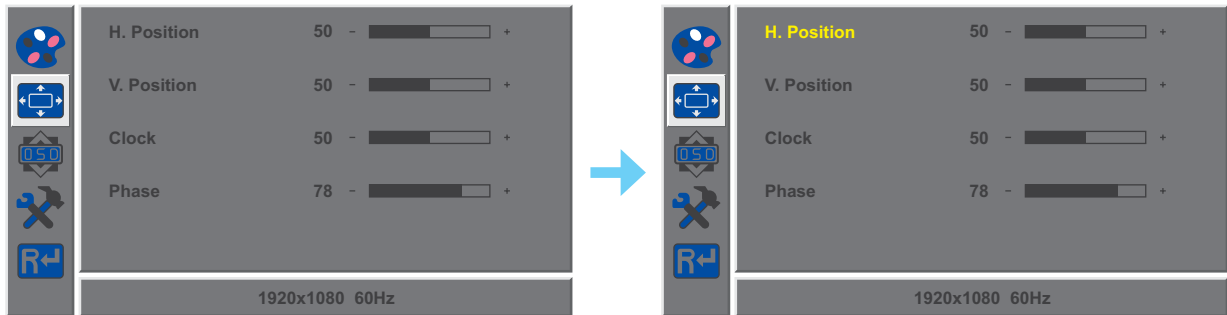
Element	Funktion	Bedienung	Bereich
Kontrast	Zum Anpassen des Kontrastes zwischen hellen und dunklen Bildelementen.	Passen Sie den Wert mit der Taste ◀ oder ▶ nach Wunsch an.	0 – 100
Helligkeit	Stellt die Helligkeit (Leuchtkraft) des angezeigten Bildes ein.		
Farbtemperatur (Farbtemperatur)	Hier finden Sie unterschiedliche Einstellungen zur Farbanpassung.	Wählen Sie die gewünschte Einstellung mit den Tasten ◀ oder ▶.	9300 6500 5500 Benutzer
	<p>Die Farbtemperatur können Sie auf folgende Werte einstellen:</p> <ul style="list-style-type: none"> • 9300 – Bei dieser Farbtemperatur erreichen Sie eine leicht bläuliche, kühlere Darstellung. • 6500 – Eine Standard-Farbtemperatur zum allgemeinen Einsatz unter normalen Umgebungslichtbedingungen. • 5500 – Diese Farbtemperatur sorgt für ein leicht rötliches, wärmeres Bild. • Benutzer – Ermöglicht Nutzern die Einstellung der Werte für Rot, Grün und Blau nach ihrem persönlichen Geschmack festlegen. <ul style="list-style-type: none"> a. Wählen Sie BENUTZER und drücken Sie MENU. b. Wählen Sie mit ◀ oder ▶ die Farbe, die Sie anpassen möchten. Drücken Sie dann zum Aufrufen des Untermenüs MENU. c. Passen Sie mit ◀ oder ▶ den Wert (0 – 255) an. <p>Hinweis: Mit der Rücksetzen-Funktion setzen Sie die Farbeinstellungen wieder auf die Werksvorgaben zurück.</p>		
Auto-Anpassung	Optimiert die Bildanzeige automatisch. Hinweis: Diese Menüoption ist nur verfügbar, wenn die Eingangsquelle VGA ist.	Mit der Taste MENU führen Sie die Funktion aus.	-
Farbanpassung	Führt einen Weißabgleich durch und passt die Farbeinstellungen entsprechend an. Hinweis: Diese Menüoption ist nur verfügbar, wenn die Eingangsquelle VGA ist.		-

EINSTELLUNG DER LCD-MONITOR

4.2 Bildeinstellungen

Hinweis: Dieses Menü ist nur verfügbar, wenn die Eingangsquelle VGA ist.

1. Rufen Sie mit der MENU-Taste das OSD-Fenster auf.
2. Wählen Sie mit der Taste ◀ oder ▶ die Option  und drücken Sie zum Aufrufen des Bild-Menüs MENU.



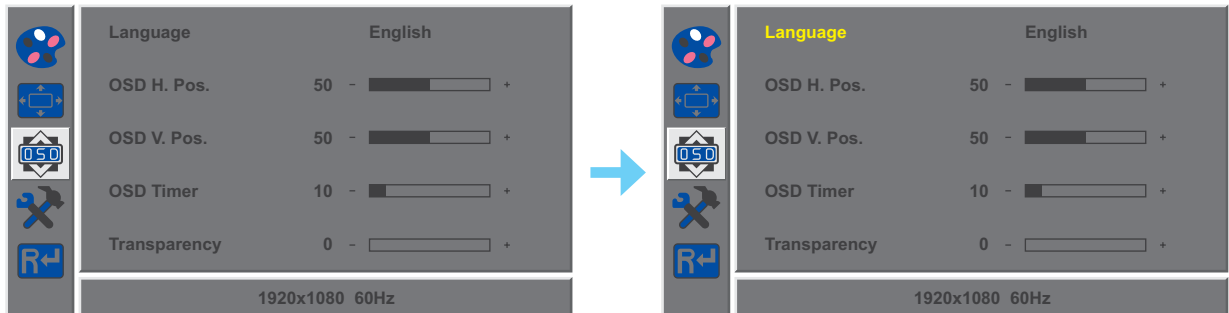
3. Wählen Sie mit der Taste ◀ oder ▶ eine Option und drücken Sie zum Aufrufen des Untermenüs MENU.

Element	Funktion	Bedienung	Bereich
H. Position (Horizontalposition)	Verschiebt das Bild nach links oder rechts.	Passen Sie den Wert mit der Taste ◀ oder ▶ nach Wunsch an.	0 – 100
V. Position (Vertikalposition)	Verschiebt das Bild nach oben oder unten.		
Takt	Zur Synchronisierung der Bildfrequenz mit dem jeweiligen Eingangssignal.		
Phase	Zur Anpassung der Bildphase an das jeweilige Eingangssignal.		

EINSTELLUNG DER LCD-MONITOR

4.3 OSD-Einstellungen

1. Rufen Sie mit der MENU-Taste das OSD-Fenster auf.
2. Wählen Sie mit der Taste ◀ oder ▶ die Option  und drücken Sie zum Aufrufen des OSD-Menüs MENU.



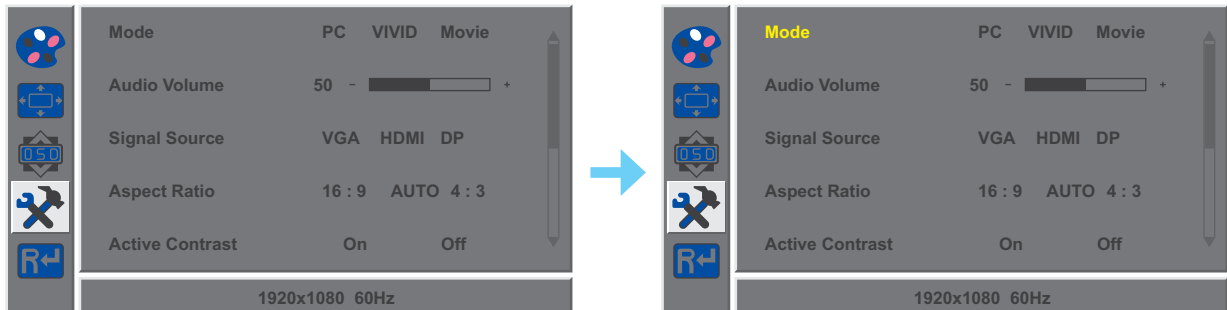
3. Wählen Sie mit der Taste ◀ oder ▶ eine Option und drücken Sie zum Aufrufen des Untermenüs MENU.

Element	Funktion	Bedienung	Bereich
Sprache	Zur Auswahl der für Bildschirmmenüs verwendeten Sprache.	Wählen Sie die gewünschte Einstellung mit den Tasten ◀ oder ▶.	English Français Deutsch Italiano Русский Spanisch Portugiesisch 日本語 한국어 繁體中文 简体中文 Polski
H. OSD-Position (Horizontalposition)	Verschiebt das OSD-Menü nach links oder rechts.	Passen Sie den Wert mit der Taste ◀ oder ▶ nach Wunsch an.	0 – 100
V. OSD-Position (Vertikalposition)	Verschiebt das OSD-Menü nach oben oder unten.		
OSD-Anzeigezeit	Legt fest, wie lange (in Sekunden) das OSD-Menü angezeigt wird. Nach Ablauf der Zeit wird das OSD-Menü automatisch ausgeblendet.		5 – 60
Transparenz	Legt die Transparenz (Durchsichtigkeit) des OSD-Menüs fest.		0 – 4

EINSTELLUNG DER LCD-MONITOR

4.4 Sonstige Einstellungen

1. Rufen Sie mit der MENU-Taste das OSD-Fenster auf.
2. Wählen Sie mit der Taste ◀ oder ▶ die Option  und drücken Sie zum Aufrufen des Sonstiges-Menüs MENU.




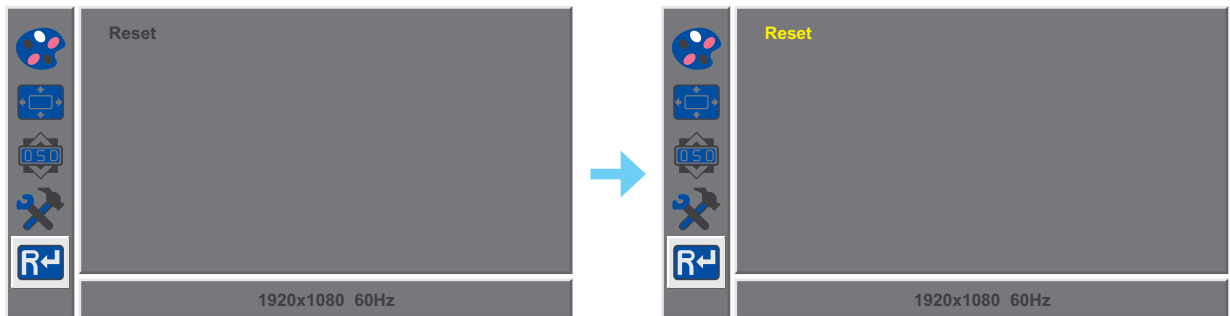
3. Wählen Sie mit der Taste ◀ oder ▶ eine Option und drücken Sie zum Aufrufen des Untermenüs MENU.

Element	Funktion	Bedienung	Bereich
Modus	Wählt den Anzeigemodus.	Wählen Sie die gewünschte Einstellung mit den Tasten ◀ oder ▶.	PC Lebendig Film
Audiolautstärke	Regelt die Lautstärke der integrierten Lautsprecher.	Passen Sie den Wert mit der Taste ◀ oder ▶ nach Wunsch an.	0 – 100
Signalquelle	Zum Umschalten der Quelle.	Wählen Sie die gewünschte Einstellung mit den Tasten ◀ oder ▶.	VGA HDMI DP
Bildformat	Zum Anpassen des Bildformates.		16:9 AUTO 4:3
Aktiver Kontrast	Passt den Bildkontrast automatisch entsprechend der Szene an. Hinweis: Falls diese Funktion auf Ein gesetzt ist, wird, Farbe > Helligkeit/Kontrast ausgegraut.		Ein Aus
Übersteuerung	Verbessert die Monitorreaktionszeit.		Ein Aus
Anti-Blaulicht	Aktiviert/deaktiviert die Blaulichtfilter-Funktion. Bei Aktivierung verringert sich die Menge des am Bildschirm angezeigten blauen Lichts, was Nutzern ein komfortables Betrachtungserlebnis durch Verringerung der Augenbeanspruchung bei langfristiger Benutzung ermöglicht.		0 – 100
Anti-Burn-In	Aktivieren Schaltet die Anti-Burn-in™-Funktion ein und aus.		Ein Aus
	INTERVALL (STUNDEN) Wählt die Zeitspanne (in Stunden) bis zum Einsetzen der Anti-Burn-in™-Funktion fest.		4 5 6 8

EINSTELLUNG DER LCD-MONITOR

4.5 Einstellungen zurücksetzen

1. Rufen Sie mit der MENU-Taste das OSD-Fenster auf.
2. Wählen Sie mit der Taste ◀ oder ▶ die Option  und drücken Sie zum Aufrufen des Zurücksetzen-Menüs MENU.

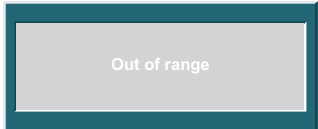
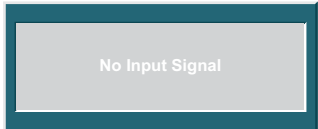
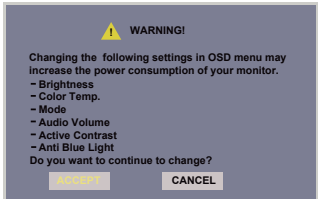


3. Drücken Sie zum Rücksetzen Ihres Gerätes auf die Werkseinstellungen die MENU-Taste.




KAPITEL 5: Anhang

5.1 Warnmeldungen

Prüfen Sie Folgendes, wenn diese Warnmeldungen erscheinen.

Warnmeldungen	Ursache	Lösung
	<p>Auflösung oder Bildschirmaktualisierungsrate der Computer-Grafikkarte befinden sich außerhalb des zulässigen Bereiches.</p>	<p>✓ Ändern Sie Auflösung oder Bildschirmaktualisierungsrate der Grafikkarte entsprechend.</p>
	<p>Das LCD-Monitor erkennt kein Eingangssignal.</p>	<p>✓ Prüfen Sie, ob die Quelle eingeschaltet ist.</p> <p>✓ Vergewissern Sie sich, dass das Signalkabel richtig angeschlossen ist.</p> <p>✓ Schauen Sie nach, ob die Anschlussstifte im Stecker verbogen oder gebrochen sind.</p>
	<p>Diese Warnmeldung erscheint nur, wenn die Menüfunktionseinstellung das erste Mal geändert wird.</p>	<p>✓ Drücken Sie zum Fortsetzen der Einstellungsänderungen die Enter-Taste oder drücken Sie zum Deaktivieren der Einstellungsänderungen die Abbrechen-Taste.</p> <p>Hinweis: Der Vorgang kann je nach Produktmodell variieren.</p>

5.2 Fehlerbehebung

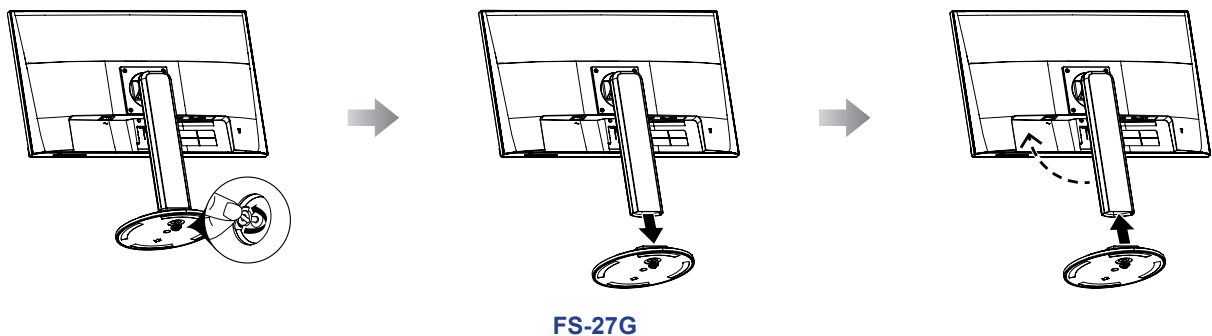
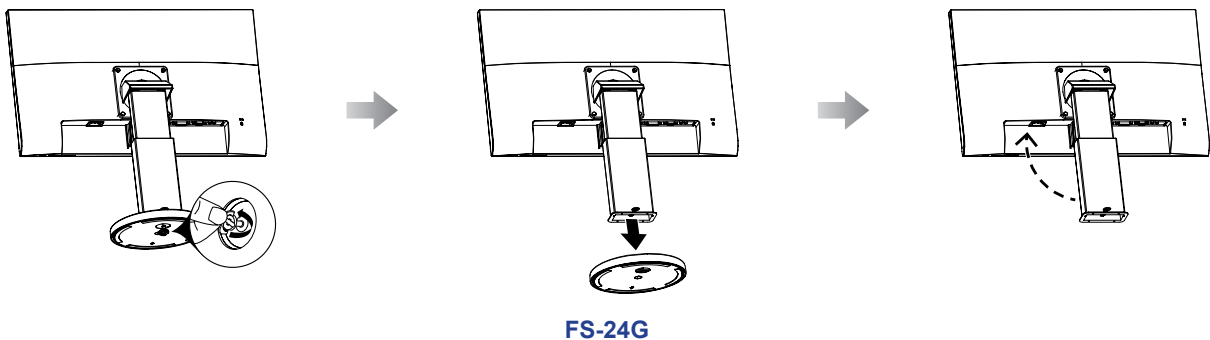
Probleme	Mögliche Ursache und Lösung
Kein Bild. • LED-Anzeige ist AUS.	<ul style="list-style-type: none"> • Vergewissern Sie sich, dass das LCD-Monitor eingeschaltet ist. • Überzeugen Sie sich davon, dass das Netzkabel richtig an den Netzanschluss des Gerätes angeschlossen ist. • Prüfen Sie, ob der Netzstecker in der Steckdose sitzt und bis zum Anschlag eingesteckt wurde.
• LED-Anzeige ist grün.	<ul style="list-style-type: none"> • Prüfen Sie, ob der Computer eingeschaltet ist. • Der Computer befindet sich eventuell im Bereitschaftsmodus. Zum „Aufwecken“ bewegen Sie die Maus oder drücken die Strg-Taste.
Die Bildposition ist nicht korrekt.	<ul style="list-style-type: none"> • Passen Sie beim VGA-Eingang die Einstellungen H. Position und H. Position im Menü Bild  an (siehe Seite 23).
Texte werden verschwommen dargestellt.	<ul style="list-style-type: none"> • Gehen Sie bei einem VGA-Eingang wie folgt vor: <ul style="list-style-type: none"> √ Drücken Sie zur automatischen Anpassung des Displays die Taste AUTO (siehe „Auto-Taste (AUTO)“ auf Seite 14). √ Passen Sie die Einstellungen Takt und Phase im Menü Bild  an (siehe Seite 23).
Im Bild sind rote, blaue, grüne oder weiße Punkte zu sehen.	<ul style="list-style-type: none"> • Ein LCD-Monitor besteht aus Millionen winziger Transistoren. Bei dieser riesigen Anzahl kann es vorkommen, dass einige wenige Transistoren nicht richtig funktionieren und dunkle oder helle Punkte verursachen. Dies ist ein Effekt, der die LCD-Technologie sehr häufig begleitet und nicht als Fehler angesehen werden sollte.
Kein Ton.	<ul style="list-style-type: none"> • Schauen Sie nach, ob die Lautstärke auf 0 eingestellt ist (siehe Seite 13). • Prüfen Sie im Menü Sonstiges , ob die Einstellung Audiolautstärke auf 0 gesetzt ist (siehe Seite 25). • Bei VGA-Eingang prüfen Sie bitte die Audioeinstellungen des externen Gerätes.
Kondenswasser bildet sich auf dem LCD-Monitor.	<ul style="list-style-type: none"> • Dies kann vorkommen, wenn sich das LCD-Monitor erwärmt – zum Beispiel dann, wenn Sie es aus einem kälteren Raum in einen wesentlich wärmeren Raum bringen. Schalten Sie das LCD-Monitor erst dann wieder ein, wenn das Kondenswasser vollständig verschwunden ist.
Leichte Nachbilder eines lange angezeigten Bildes sind auf dem Bildschirm zu sehen.	<ul style="list-style-type: none"> • Schalten Sie das LCD-MonitorS längere Zeit komplett ab. • Lassen Sie längere Zeit einen Bildschirmschoner oder abwechselnd komplett weiße und schwarze Bilder anzeigen.

5.3 LCD-Monitor transportieren

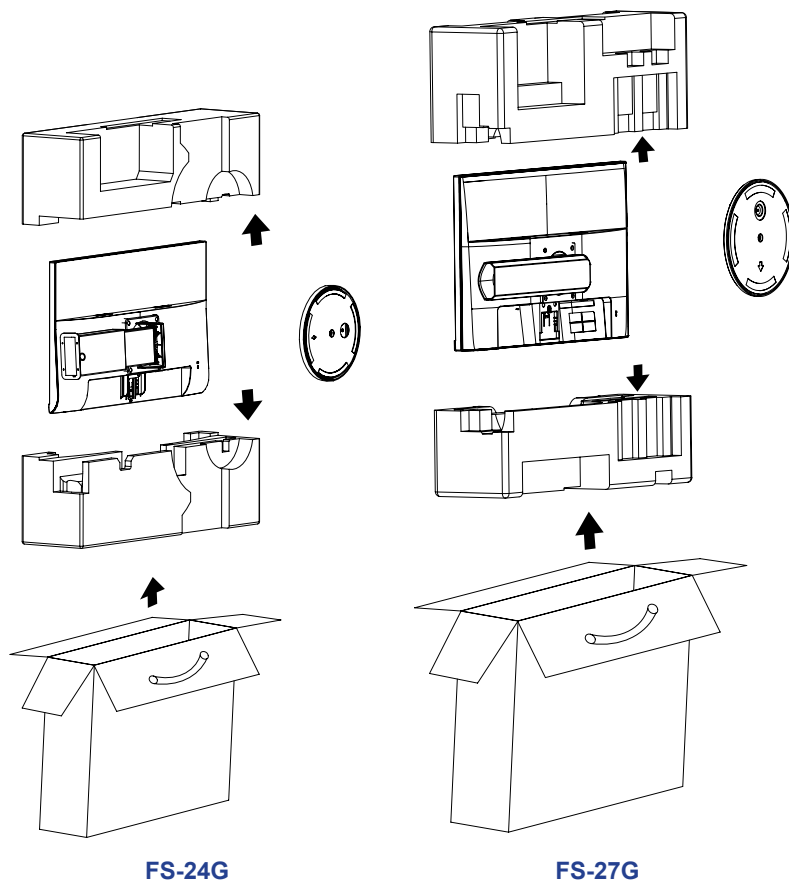
Wenn Sie Ihr LCD-Monitor transportieren oder zur Reparatur einschicken möchten, nutzen Sie am besten die Originalverpackung.

1. Nehmen Sie den Fuß ab.

- a. Legen Sie das LCD-Monitor mit der Bildschirmseite nach unten auf einen gepolsterten Untergrund.
- b. Heben Sie die Schraubing an und lösen Sie ihn, um den Ständer von der Basishalterung zu entfernen. Nehmen Sie dann den Ständer ab.
- c. Drehen Sie die Basishalterung um 90° im Uhrzeigersinn.



2. Stecken Sie das LCD-Monitor in seine Originalverpackung. Platzieren Sie anschließend den LCD-Monitor auf dem unteren Schaumstoffpolster.
3. Legen Sie das obere Schaumstoffpolster oben auf den LCD-Monitor.
4. Platzieren Sie das gesamte Zubehör im vorgesehenen Bereich.
5. Verstauen Sie die Artikel vorsichtig im Karton. Schließen Sie dann den Karton und kleben Sie ihn zu.



FS-24G

FS-27G

Hinweis:

- *Wir empfehlen, die Originalverpackung zu verwenden.*
- *Achten Sie beim Verpacken darauf, das LCD-Monitor vorsichtig im Karton zu platzieren und den Glasbildschirm vor Berührung mit Gegenständen zu schützen.*

KAPITEL 6: Technische Daten

6.1 Technische Daten des Monitor

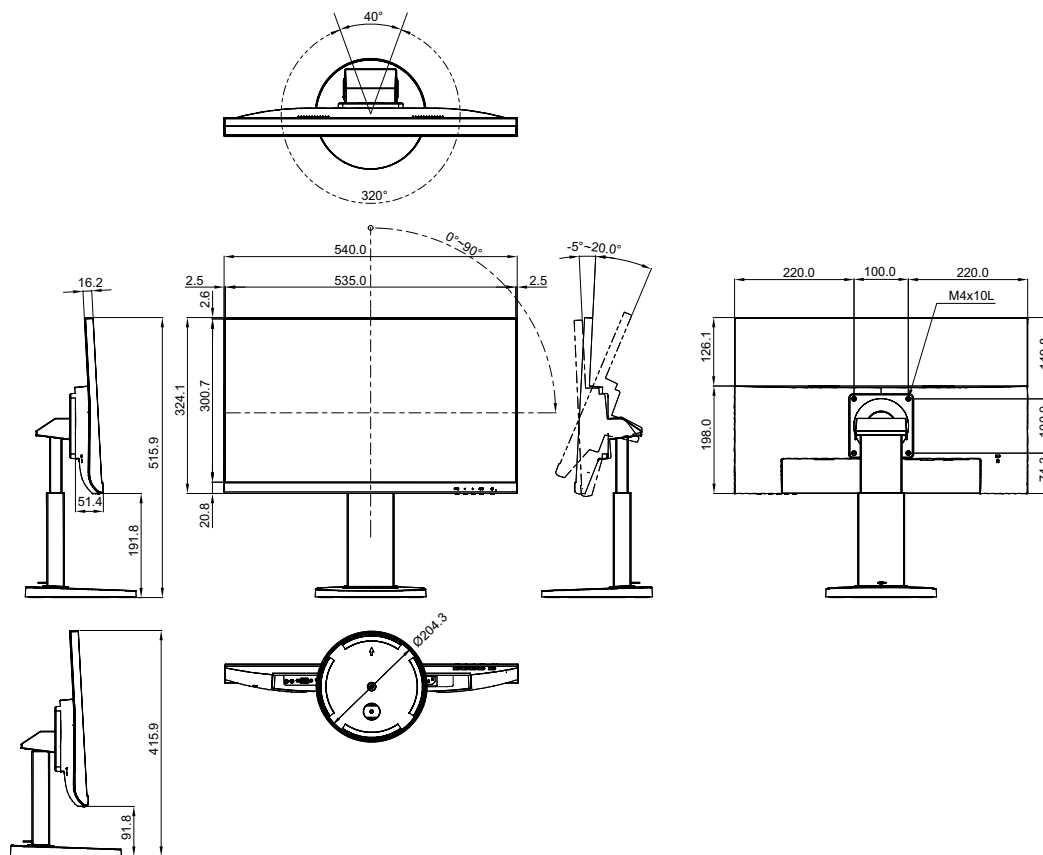
		FS-24G	FS-27G
Panel	Panel Type	LED-Backlit TFT LCD (VA Technology)	LED-Backlit TFT LCD (IPS Technology)
	Panel Size	23.8"	27.0"
	Max. Resolution	FHD 1920 x 1080	FHD 1920 x 1080
	Pixel Pitch	0.275 mm	0.314 mm
	Brightness	250 cd/m ²	250 cd/m ²
	Contrast Ratio	20,000,000:1 (DCR)	20,000,000:1 (DCR)
	Viewing Angle (H/V)	178°/178°	178°/178°
	Display Colour	16.7M	16.7M
	Response Time	5 ms	5 ms
Frequency (H/V)	H Freq.	30 kHz-83 kHz	30 kHz-83 kHz
	V Freq.	50 Hz-75 Hz	50 Hz-75 Hz
Input	DisplayPort	x 1	x 1
	HDMI	1.3 x 1	1.3 x 1
	VGA	15-Pin D-Sub x 1	15-Pin D-Sub x 1
Audio	Audio In	Stereo Audio Jack (3.5 mm)	Stereo Audio Jack (3.5 mm)
	Audio Out	Stereo Audio Jack (3.5 mm)	Stereo Audio Jack (3.5 mm)
	Internal Speakers	2W x 2	2W x 2
Power	Power Supply	Internal	Internal
	Power Requirements	AC 100-240V, 50/60 Hz	AC 100-240V, 50/60 Hz
	On Mode	16W (On)	17W (On)
	Standby Mode	< 0.5W	< 0.5W
	Off Mode	< 0.3W	< 0.3W
Operating Conditions	Temperature	0°C-40°C (32°F-104°F)	0°C-40°C (32°F-104°F)
	Humidity	10%-85% (non-condensing)	10%-85% (non-condensing)
Transport/ Storage Conditions	Temperature	-20°C-60°C (-4°F-140°F)	-20°C-60°C (-4°F-140°F)
	Humidity	5%-85% (non-condensing)	5%-85% (non-condensing)
Mounting	VESA FPMPMI	Yes (100 x 100 mm)	Yes (100 x 100 mm)
Stand	Tilt	-5° to 20°	-5° to 22°
	Pivot	0° to 90°	0° to 90°
	Swivel	± 160°	± 160°
	Height Adjustment	0-100 mm	0-130 mm
Security	Kensington Security Slot	Yes	Yes
Dimensions	Product with Base (W x H x D)	540.0 x 515.9 x 204.3 mm (21.3" x 20.3" x 8.0")	613.8 x 563.3 x 244.6 mm (24.2" x 22.2" x 9.6")
	Packaging (W x H x D)	655.0 x 408.0 x 172.0 mm (25.8" x 16.1" x 6.8")	706.0 x 457.0 x 196.0 mm (27.8" x 18.0" x 7.7")
Weight	Product with Base	4.9 kg (10.8 lb)	6.0 kg (13.2 lb)
	Packaging	6.5 kg (14.3 lb)	7.6 kg (16.8 lb)

Hinweis: Änderungen sämtlicher technischen Daten sind vorbehalten.

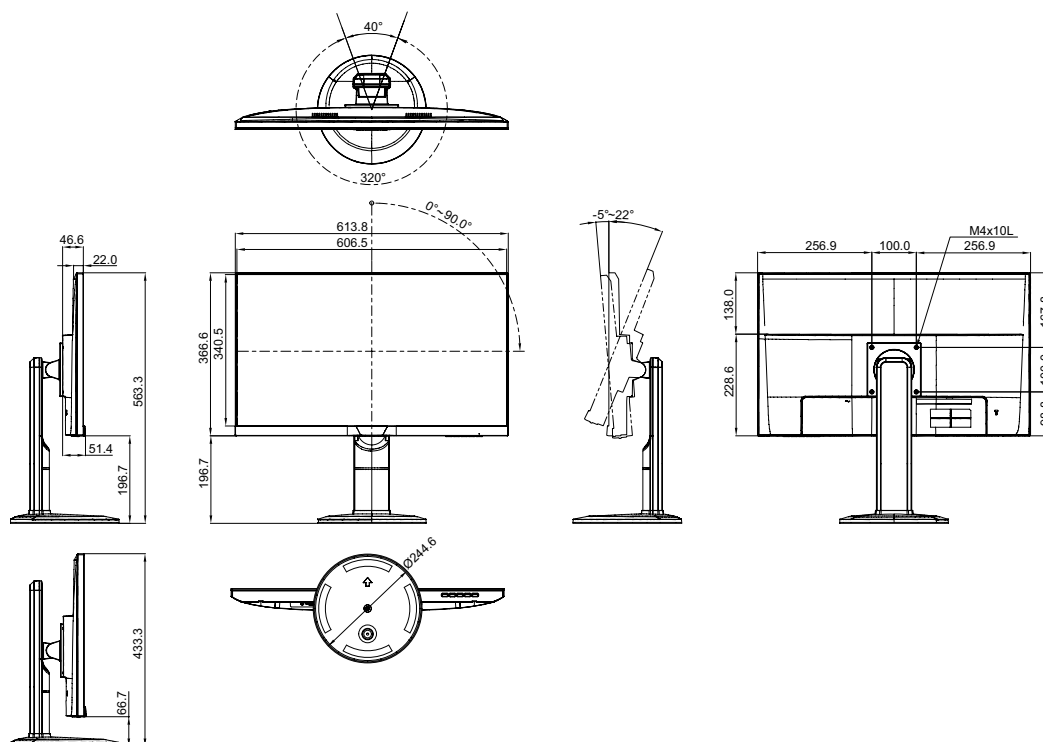
Technische Daten

6.2 Monitor-Abmessungen

FS-24G



FS-27G



AG Neovo

Company Address: 5F-1, No. 3-1, Park Street, Nangang District, Taipei, 11503, Taiwan.

Copyright © 2021 AG Neovo. All rights reserved.

FS-24G/27G Eprel registration number: 406093/407527