



THE DISPLAY CHOICE
OF PROFESSIONALS™

LE-22E、LE-24E 和 LE-27E LED 背光顯示器

使用手冊

www.agneovo.com

目錄

安全資訊

聯邦通訊委員會 (FCC) 聲明 (僅限美國)	3
WEEE	3

安全預防措施

使用須知	4
架設顯示器的注意事項	4
使用注意事項	5
清潔與維護	6
LCD 顯示器使用須知	6
搬運 LCD 顯示器	7

第 1 章：產品說明

1.1 包裝內容物	8
1.2 安裝	9
1.2.1 安裝底座	9
1.2.2 調整可視角和高度	10
1.2.3 壁掛安裝	11
1.3 控制按鈕	12
1.4 概觀	14
1.4.1 正視圖	14
1.4.2 後視圖	15

第 2 章：連接

2.1 連接 AC 電源	16
2.2 連接輸入源訊號	17
2.3 連接音訊裝置	18

第 3 章：螢幕顯示 (OSD) 選單

3.1 使用 OSD 選單	19
3.2 OSD 選單樹狀結構	20

第 4 章：調整 LCD 顯示器

4.1 照度設定	22
4.2 影像設定	23
4.3 色溫設定	24
4.4 OSD 設定	25
4.5 額外功能設定	26

第 5 章：附錄

5.1 警告訊息	27
5.2 故障排除	28

第 6 章：規格

6.1 顯示器規格	29
6.2 顯示器尺寸	30

安全資訊

聯邦通訊委員會 (FCC) 聲明 (僅限美國)



本設備已經過測試，測試結果符合 FCC 規定第 15 部分對 B 級數位裝置的限制。這些限制的設計目的是針對居家環境中的有害干擾提供合理的防護。本設備會產生、使用並輻射射頻能量；如果未依指示安裝與使用，可能會對無線電通訊產生有害干擾。然而，亦不能保證以特定方式安裝就不會產生干擾。如果您透過關閉及開啟本設備，發現本設備的確對無線電或電視的接收產生有害干擾，建議您可使用下列一或多種方法嘗試消除干擾：

- 調整接收天線的方向或更換架設位置。
- 拉開設備與接收器之間距。
- 將設備與接收器分別連接到迴路上的不同插座。
- 向代理商或經驗豐富的無線電／電視技術員求助。



如果未經負責法務遵循一方明確許可而進行任何變更或改裝，可能會失去操作本設備的使用者授權。

將顯示器連接至電腦裝置時，僅使用顯示器隨附的 RF 屏蔽纜線。

為防止可能造成火災或觸電危險的損壞，請勿讓本電器淋雨或過度受潮。

本 B 級數位裝置符合加拿大干擾產生設備法規的所有需求。



本裝置符合 FCC 規則第 15 篇。操作必須符合下列兩種條件：(1) 本產品不可產生有害干擾，此外 (2) 須接受任何接收到的干擾，包括可能導致非預期操作效果的干擾。

WEEE

歐盟國家使用者適用資訊



產品或包裝上若有此符號，表示本產品若使用壽命已盡，不得以一般家庭垃圾丟棄。請注意，您需自行負責將電子設備交給回收中心處置，協助保護天然資源。歐盟各國皆設有電器與電子設備的回收中心。關於回收放置地點的資訊，請洽當地相關電器和電子設備廢棄物管理當局或購買本產品的零售商。

預防措施

預防措施



本手冊中所使用的符號



此圖示表示可能導致人員受傷或對產品造成損害的危險物。



此圖示表示重要的操作以及維修資訊。

使用須知

- 使用 LCD 顯示器前請詳讀本使用手冊，並妥善保管以便日後參考用。
- 本手冊內的產品規格及其他資訊僅供參考。所有資訊如有變更，恕不另行通知。更新過的內容可至本公司網站 <http://www.agneovo.com> 下載。
- 如要線上註冊，請移至 <http://www.agneovo.com>。
- 如要保護您的消費者權利，請勿撕下 LCD 顯示器的任何貼紙，以免影響保固期限之判定。

架設顯示器的注意事項



請勿將 LCD 顯示器放在熱源附近，如暖爐、排氣孔或受到陽光直射。



請勿覆蓋或堵住外殼的通風孔。



請將 LCD 顯示器放在穩定的區域。勿將 LCD 顯示器安置在可能受到震動或衝擊的地方。



請將 LCD 顯示器放在通風良好的區域。



勿將 LCD 顯示器放在室外。



勿將 LCD 顯示器放在灰塵多或潮濕的環境中。



請勿透過通風孔潑灑液體或將利器插入 LCD 顯示器，以免意外起火、觸電或損壞 LCD 顯示器。

預防措施

使用注意事項



僅可使用 LCD 顯示器隨附的電源線。



電源插座應安裝於 LCD 顯示器附近並容易操作拔取。



若使用延長線連接 LCD 顯示器電源，請確定插入電源插座的總電流耗用量不超過安培額定。



電源纜線上切勿放置任何東西。請勿將 LCD 顯示器放在電源線可能會被踩踏的地方。



若一段時間不使用 LCD 顯示器，請將電源插座上的插頭拔下。



取下電源線時，請拿穩插頭然後拔出。請勿用力拉扯電線，以免起火或引起觸電。



手潮濕時，請勿取下或接觸電源線。



警告：

如有下列情況，請取下電源插座上的插頭，並洽詢合格的維修人員：



- 電源線有損壞。
- LCD 顯示器曾掉落或外殼有受損。
- LCD 顯示器冒煙或出現異味。



不建議懸吊於天花板或任何其他水平表面。



警告：

安裝違反操作指示可能導致不良的後果，尤其是致使他人受傷及損壞財物。已經將顯示器懸吊於天花板或其他水平表面上方的使用者，強烈建議聯絡 AG Neovo 尋求相關諮詢與解決方法，確保享有愉悅且滿意的顯示體驗。



預防措施

清潔與維護



請使用軟布清潔玻璃表面和鏡框。
顯示器可用軟布沾 95% 酒精進行清潔。



請勿以銳利或具腐蝕性的物品 (如鋼筆或螺絲起子) 摩擦或拍打玻璃表面，以免刮傷玻璃表面。



請勿自行維修 LCD 顯示器，如需維修請洽合格的維修人員。開啟或取下顯示器護蓋可能導致危險電壓外洩或其他風險。

LCD 顯示器使用須知

為維持穩定的亮度效能，建議使用低亮度設定。

因燈泡使用壽命的關係，LCD 顯示器的亮度品質可能隨使用時間漸長而降低。

若長時間顯示靜態影像，可能會導致 LCD 顯示器上出現殘留的影像，此現象稱為殘影或影像烙印。

如要避免影像殘留，請執行以下操作：

- 將 LCD 顯示器設定為閒置幾分鐘後便自動關機。
- 使用有移動圖像或空白影像的螢幕保護程式。
- 定期切換桌面背景。
- 將 LCD 顯示器調至低亮度設定。
- 系統不使用時，關閉 LCD 顯示器。

若 LCD 顯示器出現殘影時，請執行以下操作：

- 關閉 LCD 顯示器，讓其休機一段時間。可能需要好幾小時或好幾天的時間。
- 使用螢幕保護程式並讓它長時間執行。
- 使用黑白影像並讓它長時間執行。

若將 LCD 顯示器從一個房間移到另一個房間，或者周遭溫度突然從低升高，玻璃表面上或內部可能會產生水珠。若發生此情形，在水珠蒸發前，請勿開啟 LCD 顯示器電源。

若因氣候潮濕，LCD 顯示器的玻璃表面內部可能出現霧氣，霧氣過幾天或等天氣穩定後便會消失。

LCD 顯示器內部佈滿了無數微小的電晶體，因少數幾顆電晶體損壞，而產生斑點乃正常現象。此為可接受之情況，並非故障。

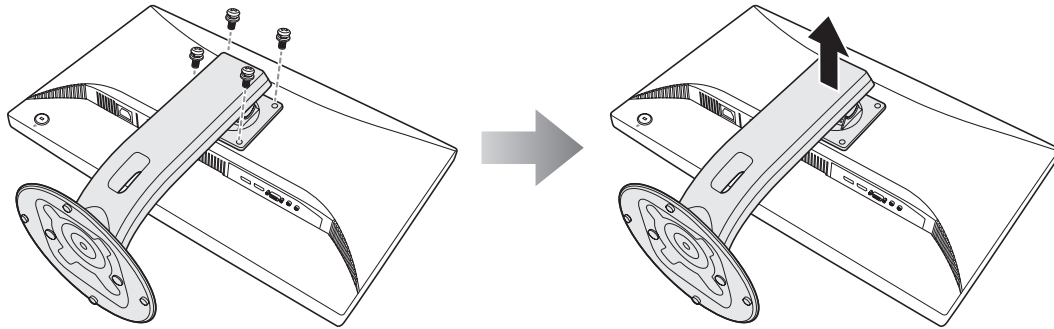
預防措施

搬運 LCD 顯示器

如要將 LCD 顯示器送修或運送，請將顯示器放入原始的包裝紙箱。

1. 拆下底座。

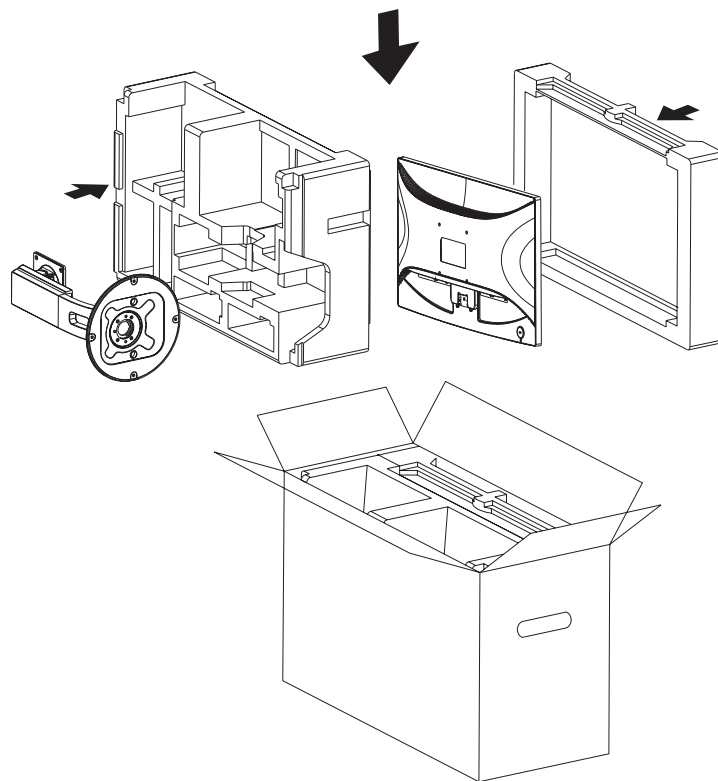
- 將 LCD 顯示器放在有軟墊的表面上，並使螢幕面朝下。
- 取下固定底座和 LCD 顯示器的螺絲。
- 拆下底座。



2. 將 LCD 顯示器放入原本塑膠套內。然後將 LCD 顯示器放在泡棉墊上，並使螢幕面朝下。

3. 將所有內容物放入指定的區域 (如有必要)。

4. 關上紙張並用膠帶封好。



注意：

- 建議使用原始包裝盒。
- 重新包裝時，請小心將 LCD 顯示器放入包裝盒內，並避免玻璃面板接觸任何物體。

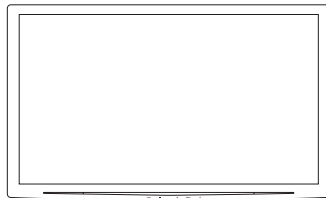
第 1 章：產品說明

1.1 包裝內容物

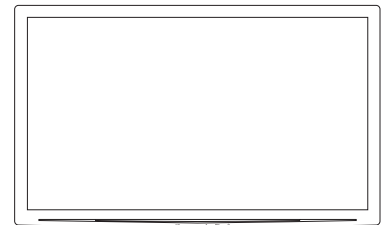
拆封後，請檢查包裝內是否含以下項目。若遺漏以下任何項目或有破損，請與經銷商聯絡。



LE-22E

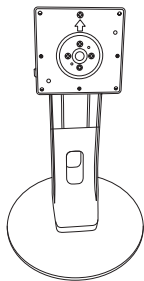


LE-24E

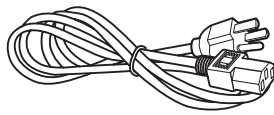


LE-27E

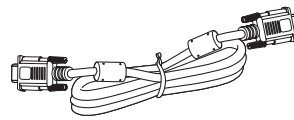
LCD 顯示器



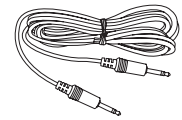
底座



電源線



D-Sub 15 針腳訊號線



音源線



底座螺絲



快速使用指南



保固卡

注意：

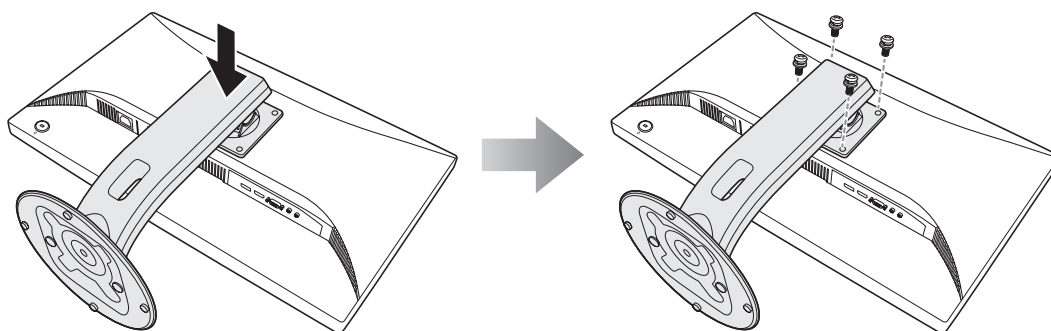
- 請使用隨附的電源線。
- 以上圖片僅供參考。實際出貨項目可能有所不同。

產品說明

1.2 安裝

1.2.1 安裝底座

1. 將 LCD 顯示器放在有軟墊的表面上，並使螢幕面朝下。
2. 將底座安裝至 LCD 顯示器。
 - a. 將底座對齊 LCD 顯示器的背面並加以安裝。
 - b. 使用螺絲固定底座。



3. 直向放置 LCD 顯示器。

產品說明

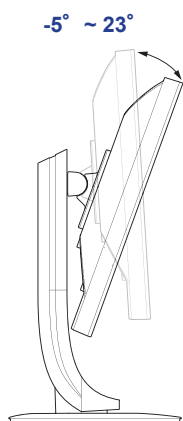
1.2.2 調整可視角和高度

為了獲得最佳的觀賞效果，建議正面注視螢幕，然後依您自己的喜好調整 LCD 顯示器螢幕的角度和高度。

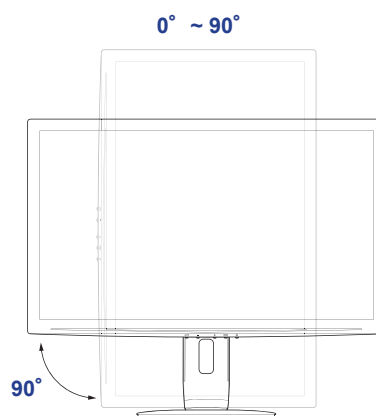
握緊底座，使螢幕在調整時不致倒下。

您可依下列方式調整螢幕角度和高度：

傾斜角度：

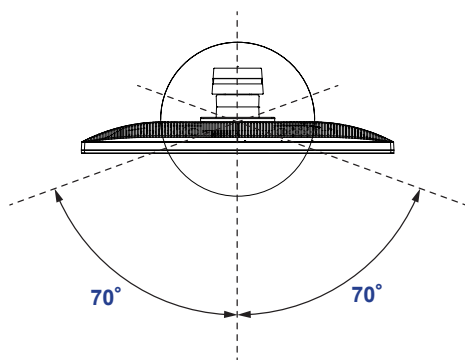


轉軸角度：

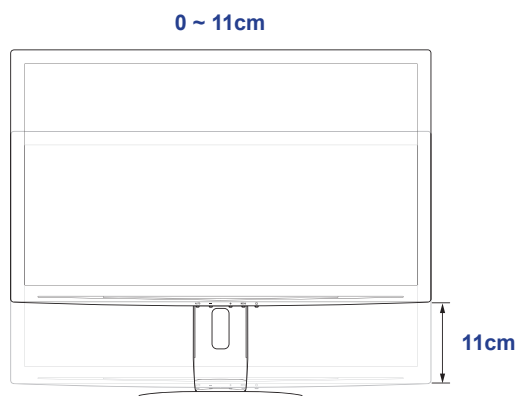


注意：進行調整前，請務必將高度調整至最高位置，然後傾斜螢幕 90°。

旋轉角度：



高度調整：



產品說明

1.2.3 壁掛安裝

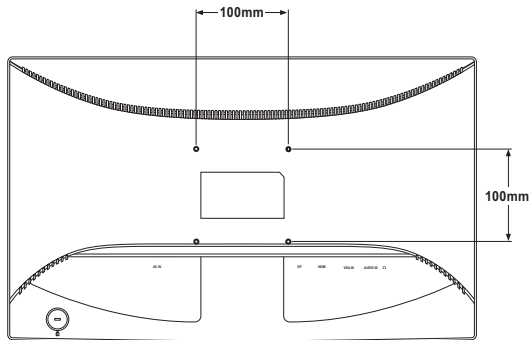
若要將 LCD 顯示器掛到牆壁上，請執行下列步驟：

1. 拆下底座。

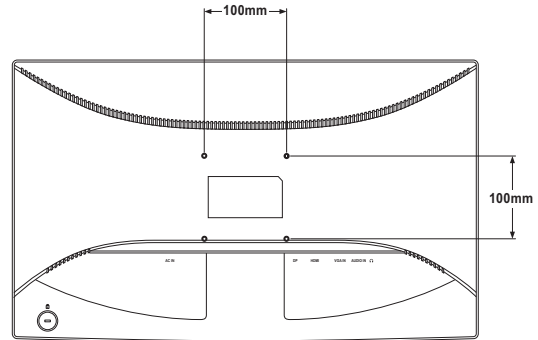
請參閱第 7 頁。

2. 將 LCD 顯示器掛到牆壁上。

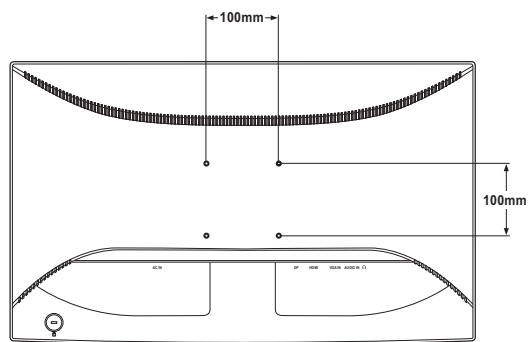
將安裝支架旋入 LCD 顯示器背面的 VESA 鑽孔。



LE-22E



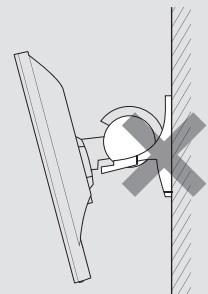
LE-24E



LE-27E

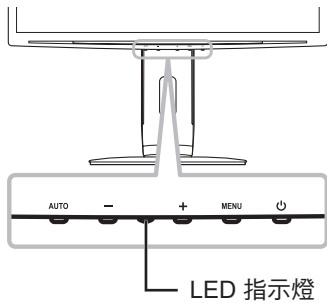
注意：請採取必要措施，避免 LCD 顯示器於地震或其他災難時掉落，並盡可能降低人員受傷與顯示器損壞的可能性。

- 僅可使用 AG Neovo 建議的 100 x 100 mm 壁掛組套件。所有 AG Neovo 壁掛組套件皆符合 VESA 標準。
- 懸掛 LCD 顯示器的實心牆面，其構造強度需足以承受顯示器的重量。
- 將 LCD 顯示器掛到牆壁上時，建議避免向下傾斜。

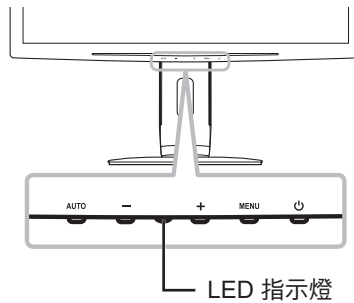


產品說明

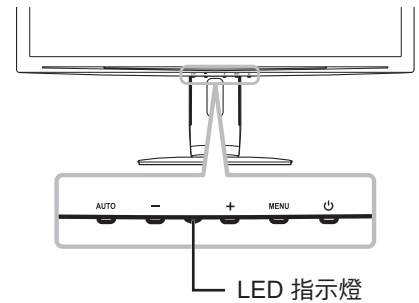
1.3 控制按鈕



LE-22E

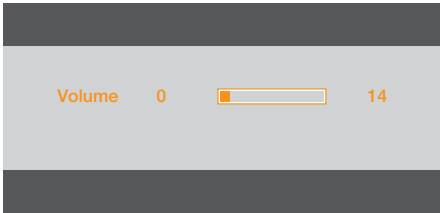
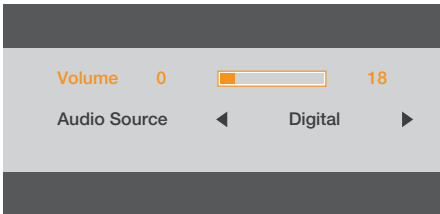
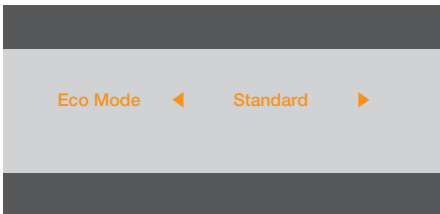


LE-24E



LE-27E

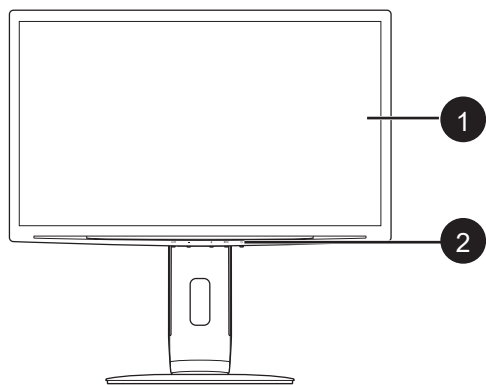
按鈕	說明
自動按鈕 (AUTO)	<p>自動調整 (僅適用於 VGA 輸入)</p> <p>按住 AUTO 按鈕可執行自動調整。此功能會將 LCD 顯示器自動調整至最佳設定，包括水平位置、垂直位置、時脈及相位。</p> <p>自動調整啟動時，以下訊息會出現在畫面上。</p> <div data-bbox="724 922 1166 1133" data-label="Image"></div> <p>訊息消失時，代表自動調整已經完成。</p> <p>注意：</p> <ul style="list-style-type: none">• 自動調整期間，螢幕將會稍微晃動幾秒。• 第一次使用 LCD 顯示器或在變更解析度或頻率後，建議使用自動調整功能。 <p>輸入快速選單</p> <ul style="list-style-type: none">• 按 AUTO 按鈕叫出輸入快速選單。 <div data-bbox="799 1473 1244 1684" data-label="Image"></div> <p>然後反覆按 AUTO 按鈕切換輸入來源，按 MENU 按鈕確認。</p> <p>在 OSD 選單期間</p> <ul style="list-style-type: none">• 用來關閉 OSD 選單或退出子選單。 <p>在音量調整或節能模式選擇期間</p> <ul style="list-style-type: none">• 用來關閉對應的快速選單。

按鈕	說明
減少／增加按鈕 (-/+)	<p>音量快速選單</p> <ul style="list-style-type: none"> 按 + 按鈕叫出音量快速選單。  <p>然後按 -/+ 按鈕調整音量。</p> <p>注意：</p> <ul style="list-style-type: none"> 在音量或選單設定調整期間，按住 -/+ 按鈕可持續變更設定值。 如果是 HDMI 輸入訊號，按 + 按鈕時，畫面上會出現音訊來源選項。  <p>若要設定音訊輸入來源，請按 MENU 按鈕選擇以選擇音訊來源。然後使用 -/+ 按鈕選擇所需的設定（線路輸入／數位）。</p> <p>節能模式快速選單</p> <ul style="list-style-type: none"> 按 - 按鈕叫出節能模式快速選單。  <p>然後按 -/+ 按鈕選擇所需的設定。</p> <p>在 OSD 選單期間</p> <ul style="list-style-type: none"> 用來捲動瀏覽選單選項。 用來選擇選項和調整設定。
LED 指示燈	LED 在正常運作期間亮藍燈，待機模式下則亮黃燈。
選單按鈕 (MENU)	<p>螢幕顯示 (OSD)</p> <ul style="list-style-type: none"> 用來叫出 OSD 選單。 <p>在 OSD 選單期間</p> <ul style="list-style-type: none"> 用來確認選擇或進入子選單。
電源按鈕 (⏻)	<p>電源開啟／關閉</p> <ul style="list-style-type: none"> 按一次可開啟顯示器。 再按一次可關閉顯示器。

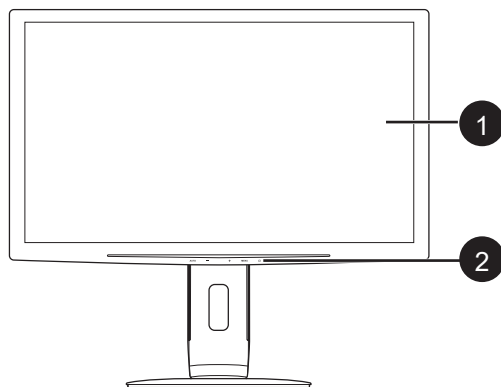
產品說明

1.4 概觀

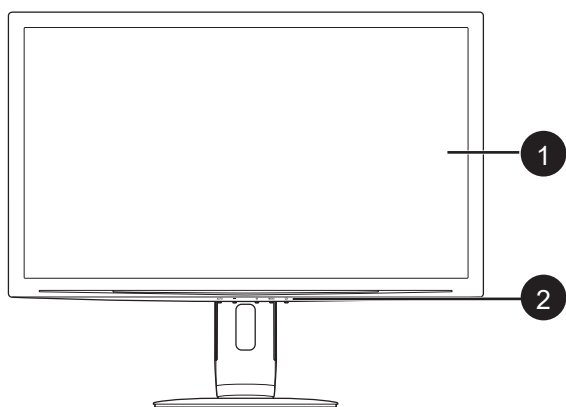
1.4.1 正視圖



LE-22E



LE-24E



LE-27E

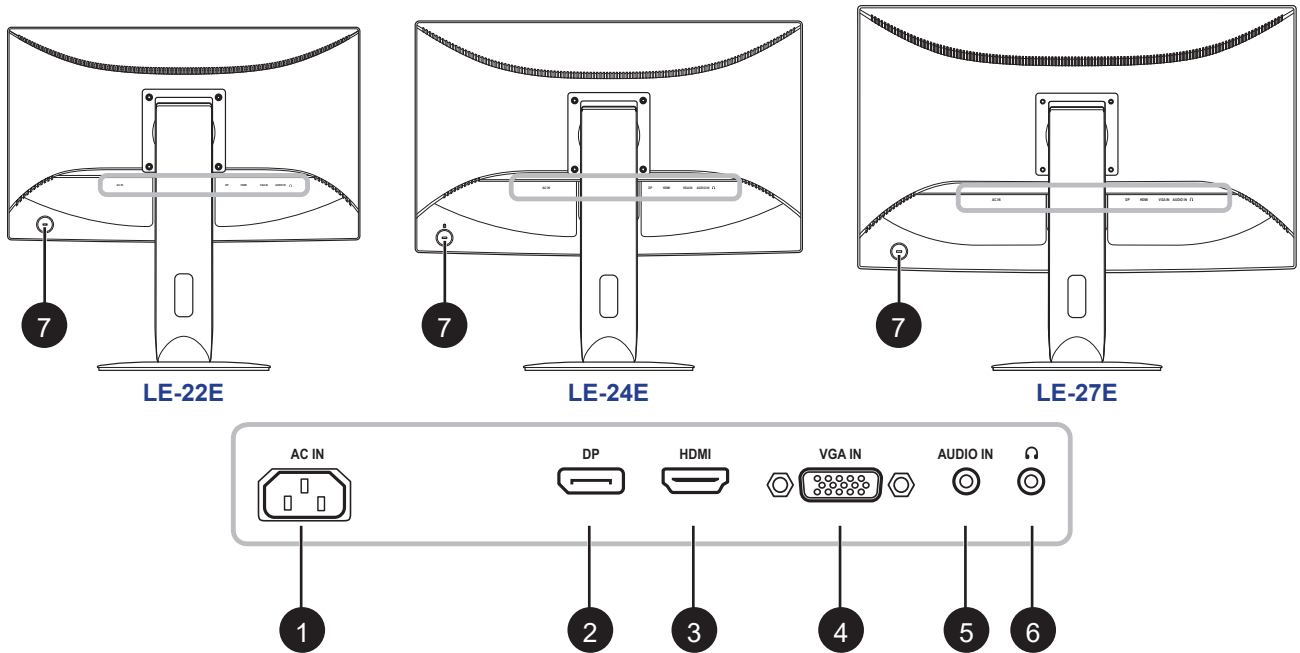
1 顯示器畫面

2 控制按鈕

按下按鈕執行其功能。如需各按鈕的詳細資訊，請參閱 第 12 頁。

產品說明

1.4.2 後視圖



- 1 AC 電源輸入**
用於連接電源線。
- 2 DP(DisplayPort) 接頭**
用於連接數位輸入訊號的 DP 連接線。
- 3 HDMI 接頭**
用於連接數位輸入訊號的 HDMI 連接線。
- 4 VGA 接頭**
用於連接類比輸入訊號的 VGA 連接線。
- 5 音訊輸入埠**
用於連接數位輸入的音源線。
- 6 耳機插孔**
用於連接耳機。
- 7 Kensington 防盜鎖孔**
用於鎖定系統，以避免遭竊。
鎖定裝置需另行選購。如需購買，請洽詢零售商。

第 2 章：連接

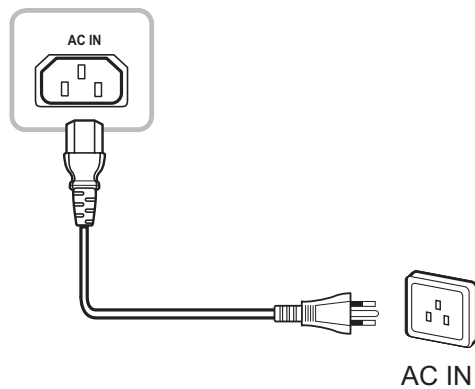


注意：

進行任何連接前，請先不要將 LCD 顯示器接上電源。若在電源開啟的情況下連接任何纜線，可能會引起觸電或導致受傷。

2.1 連接 AC 電源

1. 請將電源線連接至 LCD 顯示器背面的 AC 電源輸入插孔。
2. 將插頭連接至電源插座或電源供應器。



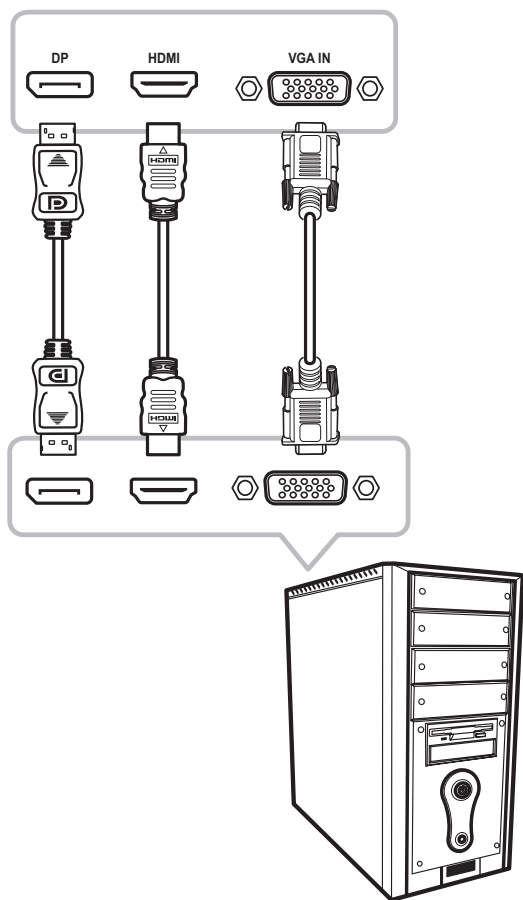
注意：

移除電源線時，請握住電源線的插頭，不要拉扯電線。

連接

2.2 連接輸入源訊號

輸入源訊號可使用以下纜線連接：



- **DP**

將 DP 連接線的一端連接至 LCD 顯示器的 DP 接頭，另一端連接至電腦的 DP 接頭。

- **HDMI**

將 HDMI 連接線的一端連接至 LCD 顯示器的 HDMI 接頭，另一端連接至電腦的 HDMI 接頭。

- **VGA**

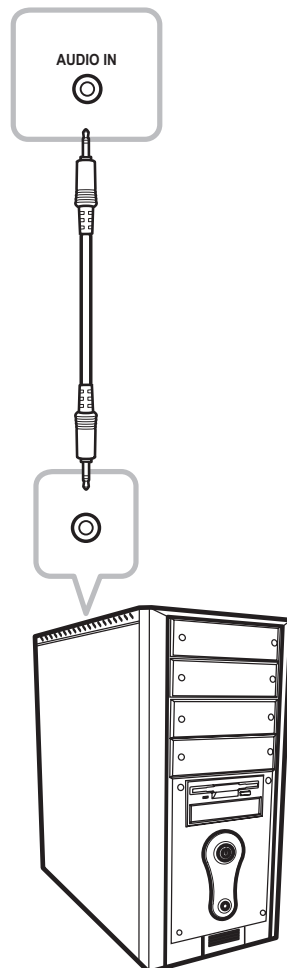
將 D-sub 15 針腳連接線的一端連接至 LCD 顯示器的 VGA 接頭，另一端連接至電腦的 D-sub 接頭。

連接

2.3 連接音訊裝置

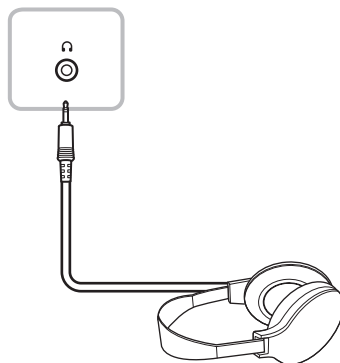
- 音訊輸入

將音源線的一端連接至 LCD 顯示器的音訊連接埠，另一端連接至電腦的音訊連接埠。



- 音訊輸出

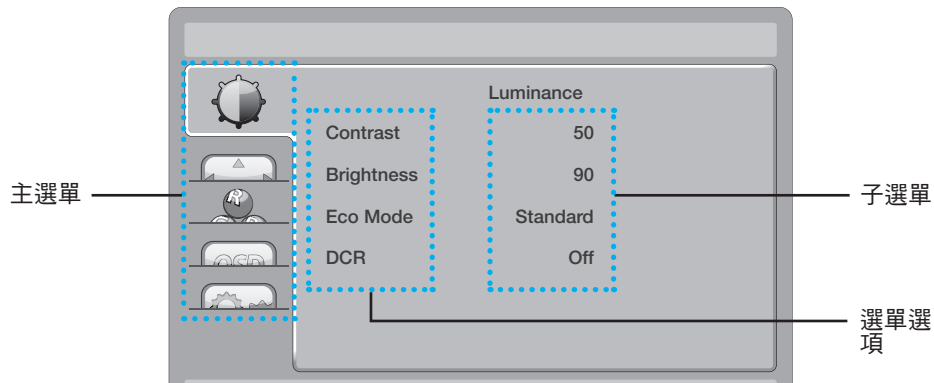
將耳機連接至 LCD 顯示器的耳機插孔。



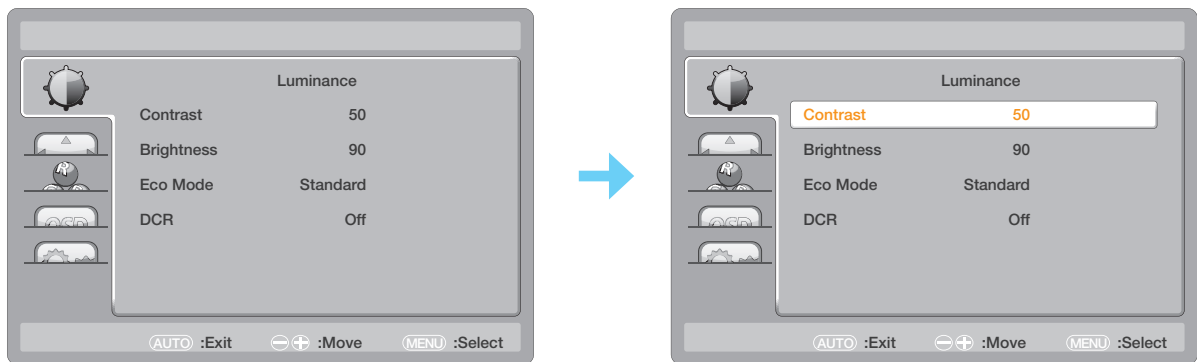
第 3 章：螢幕顯示 (OSD) 選單

3.1 使用 OSD 選單

1. 按 MENU 按鈕叫出 OSD 視窗。

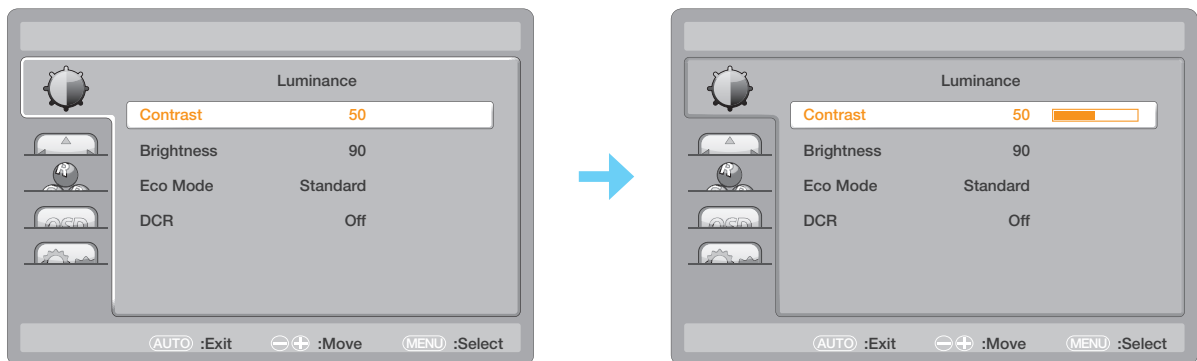


2. 按 - 或 + 按鈕選擇選單，然後按 MENU 按鈕進入所選選單。



所選選單圖示會出現在左側面板上，所選選單選項的文字會變成橘色。

3. 按 - 或 + 按鈕選擇選項，然後按 MENU 按鈕進入子選單。



所選選單選項的文字或子選單會變成橘色。




4. 按 - 或 + 按鈕調整設定。
5. 若要退出子選單，請按 AUTO 按鈕。
6. 若要關閉 OSD 視窗，請按 AUTO 按鈕兩次。

注意：修改設定值後，若使用者進行以下動作，便會儲存所有變更：

- 繼續操作另一個選單
- 退出 OSD 選單
- 等待 OSD 選單消失

螢幕顯示 (OSD) 選單

3.2 OSD 選單樹狀結構

主選單	子選單		參考	
照度 ()	對比		請參閱第22頁。	
	亮度			
	節能模式	文字		
		網際網路		
		遊戲		
		電影		
		運動		
		標準		
DCR	關			
	開			
影像設定 ()	時鐘		請參閱第23頁。	
	相位			
	H. Position			
	V. Position			
	影像比例	寬		
4:3				
色溫 ()	色溫	暖色調	請參閱第24頁。	
		一般		
		冷色調		
		sRGB		
		使用者		
	紅			
	綠			
	藍			
	藍光過濾	關		
		開		


螢幕顯示 (OSD) 選單

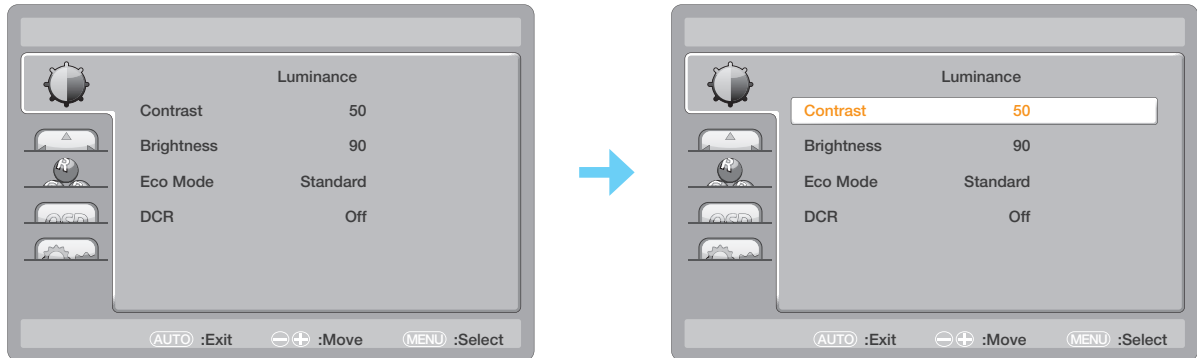
主選單	子選單	參考	
OSD 設定 (OSD)	H. Position	請參閱第25頁。	
	V. Position		
	逾時		
	語言		English
			西班牙文
			法文
			葡萄牙文
			俄文
			簡體中文
			繁體中文
韓文			
額外功能 (Extra)	輸入選擇	自動	請參閱第26頁。
		D-SUB	
		HDMI	
		DisplayPort	
	DDC/CI	開	
		關	
	重設	是	
		否	
	資訊		

注意：部分選單項目的可用性視輸入源訊號及目前設定而定。若選單無法操作，便會以灰階顯示。

第 4 章：調整 LCD 顯示器

4.1 照度設定

1. 按 MENU 按鈕叫出 OSD 視窗。
2. 按 - 或 + 按鈕選擇 ，然後按 MENU 按鈕進入照度選單。



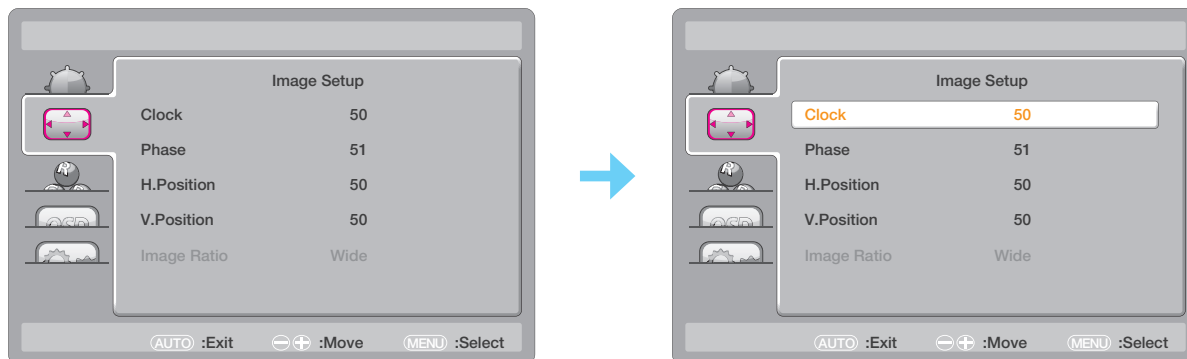
3. 按 - 或 + 按鈕選擇選項，然後按 MENU 按鈕進入子選單。

項目	功能	操作	範圍
對比	調整黑階與白階之間的差異。	按 - 或 + 按鈕調整數值。	0 至 100
亮度	調整畫面影像的照度。		
節能模式	選擇慣用的畫面設定。	按 - 或 + 按鈕選擇設定。	文字 網際網路 遊戲 電影 運動 標準
DCR (動態對比)	啟動 DCR。本功能會以動態對比範圍，快速自動調整畫面亮度與對比，如觀看電影時。DCR 適合室內觀看。		開 關

調整 LCD 顯示器

4.2 影像設定

1. 按 MENU 按鈕叫出 OSD 視窗。
2. 按 - 或 + 按鈕選擇 ，然後按 MENU 按鈕進入影像設定選單。




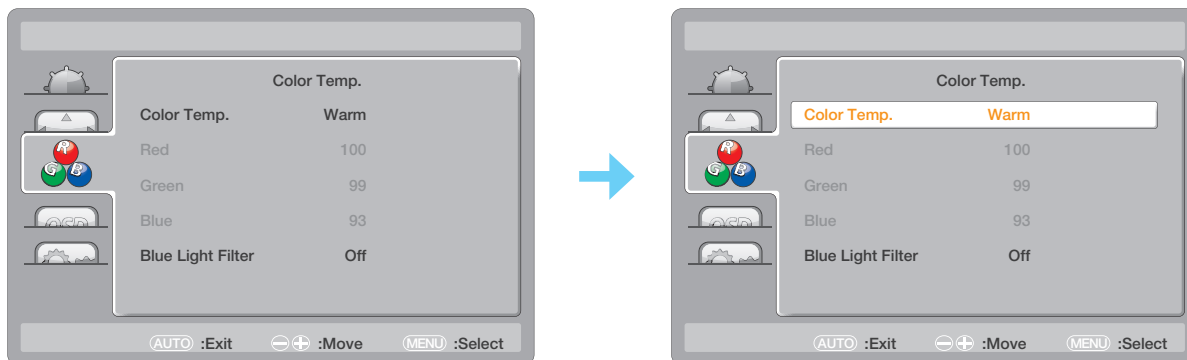
3. 按 - 或 + 按鈕選擇選項，然後按 MENU 按鈕進入子選單。

項目	功能	操作	範圍
時鐘	調整頻率計時以便與視訊訊號同步。 注意： 此選單選項僅適用於輸入源為 VGA 時。	按 - 或 + 按鈕調整數值。	0 至 100
相位	調整相位計時以便與視訊訊號同步。 注意： 此選單選項僅適用於輸入源為 VGA 時。		
H. Position (水平位置)	將畫面影像往左或往右移。 注意： 此選單選項僅適用於輸入源為 VGA 時。		
V. Position (垂直位置)	將畫面影像往上或往下移。 注意： 此選單選項僅適用於輸入源為 VGA 時。		
影像比例	選擇畫面影像的長寬比。	按 - 或 + 按鈕選擇設定。	寬 4:3

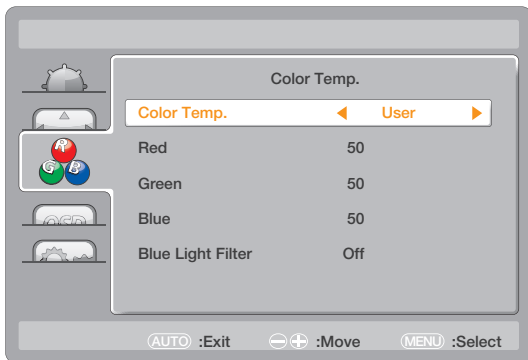
調整 LCD 顯示器

4.3 色溫設定

1. 按 MENU 按鈕叫出 OSD 視窗。
2. 按 - 或 + 按鈕選擇 ，然後按 MENU 按鈕進入色溫選單。



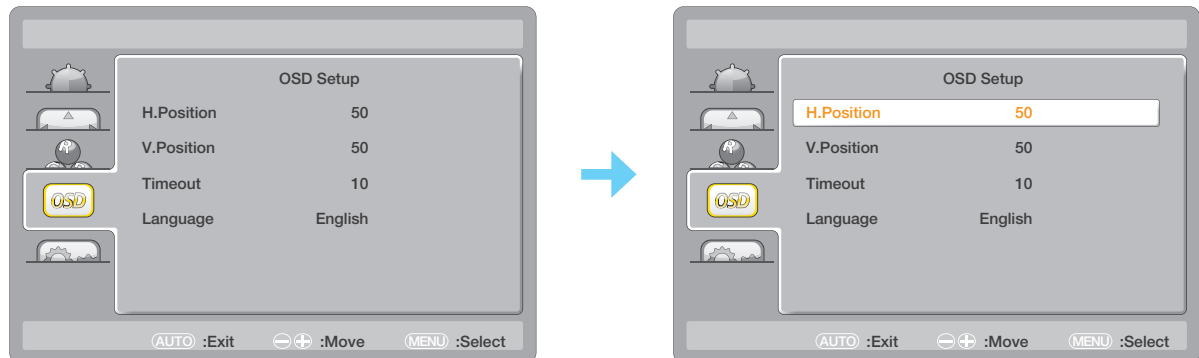
3. 按 - 或 + 按鈕選擇選項，然後按 MENU 按鈕進入子選單。

項目	功能	操作	範圍
色溫	提供多種色彩調整設定。	按 - 或 + 按鈕選擇設定。	暖色調 一般 冷色調 sRGB 使用者
	<p>如果色溫設定設為使用者，您可根據自己的喜好調整紅色、綠色或藍色設定來自訂色溫。</p>  <ol style="list-style-type: none"> 選擇使用者，然後按 MENU 按鈕。 按 - 或 + 按鈕選擇要調整的色彩。然後按 MENU 按鈕進入子選單。 按 - 或 + 按鈕調整數值 (0 ~ 100)。 		
藍光過濾	啟用／停用藍光過濾功能。啟用時，會減少螢幕上顯示的藍光量，減少長時間使用後的眼睛疲勞，帶給使用者舒適的觀看體驗。	按 - 或 + 按鈕選擇設定。	開 關

調整 LCD 顯示器

4.4 OSD 設定

1. 按 MENU 按鈕叫出 OSD 視窗。
2. 按 - 或 + 按鈕選擇 **OSD**，然後按 MENU 按鈕進入 OSD 設定選單。



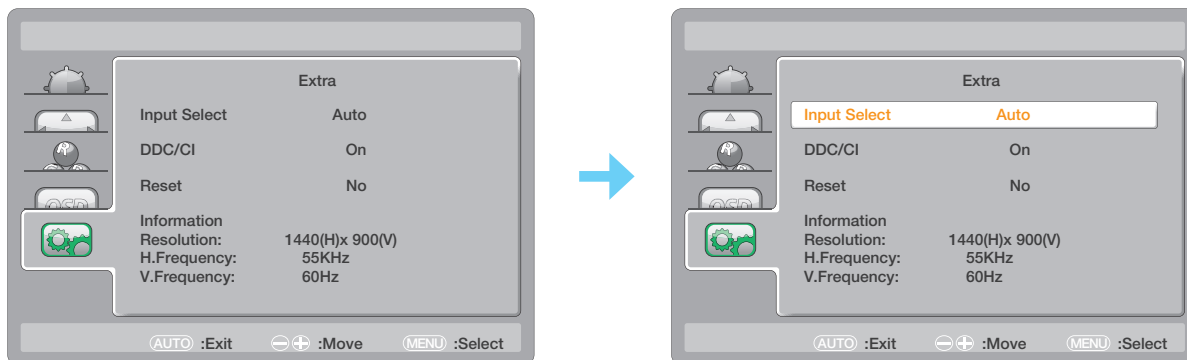
3. 按 - 或 + 按鈕選擇選項，然後按 MENU 按鈕進入子選單。

項目	功能	操作	範圍
H. Position (水平位置)	將 OSD 視窗移到畫面的左邊或右邊。	按 - 或 + 按鈕調整數值。	0 至 100 (增量為 5)
V. Position (垂直位置)	將 OSD 視窗移到畫面的上方或下方。		
逾時	設定 OSD 畫面顯示的時間長度 (以秒計)。設定的時間經過後，便會自動停用 OSD 畫面。		5 至 100 (增量為 5)
語言	選擇 OSD 選單使用的語言。	按 - 或 + 按鈕選擇設定。	English 西班牙文 法文 葡萄牙文 俄文 簡體中文 繁體中文 韓文

調整 LCD 顯示器

4.5 額外功能設定

1. 按 MENU 按鈕叫出 OSD 視窗。
2. 按 - 或 + 按鈕選擇 ，然後按 MENU 按鈕進入額外功能選單。



3. 按 - 或 + 按鈕選擇選項，然後按 MENU 按鈕進入子選單。

項目	功能	操作	範圍
輸入選擇	切換輸入來源。		自動 D-SUB HDMI DisplayPort
DDC/CI	啟用 DDC/CI 通訊協定，允許使用者利用 VGA 纜線透過軟體來設定顯示器。	按 - 或 + 按鈕選擇設定。	開 關
重設	將所有自訂設定重設回原廠預設值。		是 否
資訊	顯示輸入源的資訊，例如解析度、水平頻率及垂直頻率。	-	-

第 5 章：附錄

5.1 警告訊息

出現任一警告訊息時，請檢查以下項目。

警告訊息	問題起因	解決方法
	電腦圖形卡的解析度或更新速率設定過高。	√ 變更圖形卡的解析度或更新速率。
	LCD 顯示器偵測不到輸入源訊號。	√ 檢查輸入源的電源是否開啟。 √ 檢查訊號線的連接是否正確。 √ 檢查連接線接孔內的針腳是否有扭曲或損壞。

5.2 故障排除

問題	可能起因與解決方法
沒有畫面。 • LED 指示燈沒有亮起。	<ul style="list-style-type: none"> • 檢查 LCD 顯示器的電源是否開啟。 • 檢查電源轉接器是否正確連接至 LCD 顯示器。 • 檢查電源線是否確實插入電源插座。
• LED 指示燈亮起藍燈。	<ul style="list-style-type: none"> • 檢查電腦的電源是否開啟。 • 檢查電腦是否處於待機模式，請移動滑鼠或按任意鍵重新啟動電腦。
影像位置錯誤。	<ul style="list-style-type: none"> • 若為 VGA 輸入，請在影像設定 () 選單中調整水平位置和垂直位置設定 (請參閱第 23 頁)。
顯示的文字模糊不清。	<ul style="list-style-type: none"> • 若為 VGA 輸入，請執行下列操作： <ul style="list-style-type: none"> √ 按住 AUTO 按鈕自動調整顯示器 (請參閱第 12 頁)。 √ 在影像設定 () 選單中調整時脈和相位設定 (請參閱第 23 頁)。
畫面上出現紅、藍、綠、白的小點。	<ul style="list-style-type: none"> • LCD 顯示器內部佈滿了無數微小的電晶體，因少數幾顆電晶體損壞，而產生斑點乃正常現象。此為可接受之情況，並非故障。
無音訊輸出。	<ul style="list-style-type: none"> • 檢查音量是否設為 0 (請參閱 第 13 頁)。 • 若為 VGA 輸入源，請檢查電腦的音訊設定。
LCD 顯示器上產生水珠。	<ul style="list-style-type: none"> • 將 LCD 顯示器從低室溫搬到高室溫的地方時，容易產生此一現象。此時請勿開啟 LCD 顯示器電源，等凝結的水珠蒸發後再開機。
畫面上的靜態影像有模糊的影子。	<ul style="list-style-type: none"> • 關閉 LCD 顯示器，讓其休機一段時間。 • 使用螢幕保護程式或黑白影像，讓顯示器長時間保持運作。

第 6 章：規格

6.1 顯示器規格

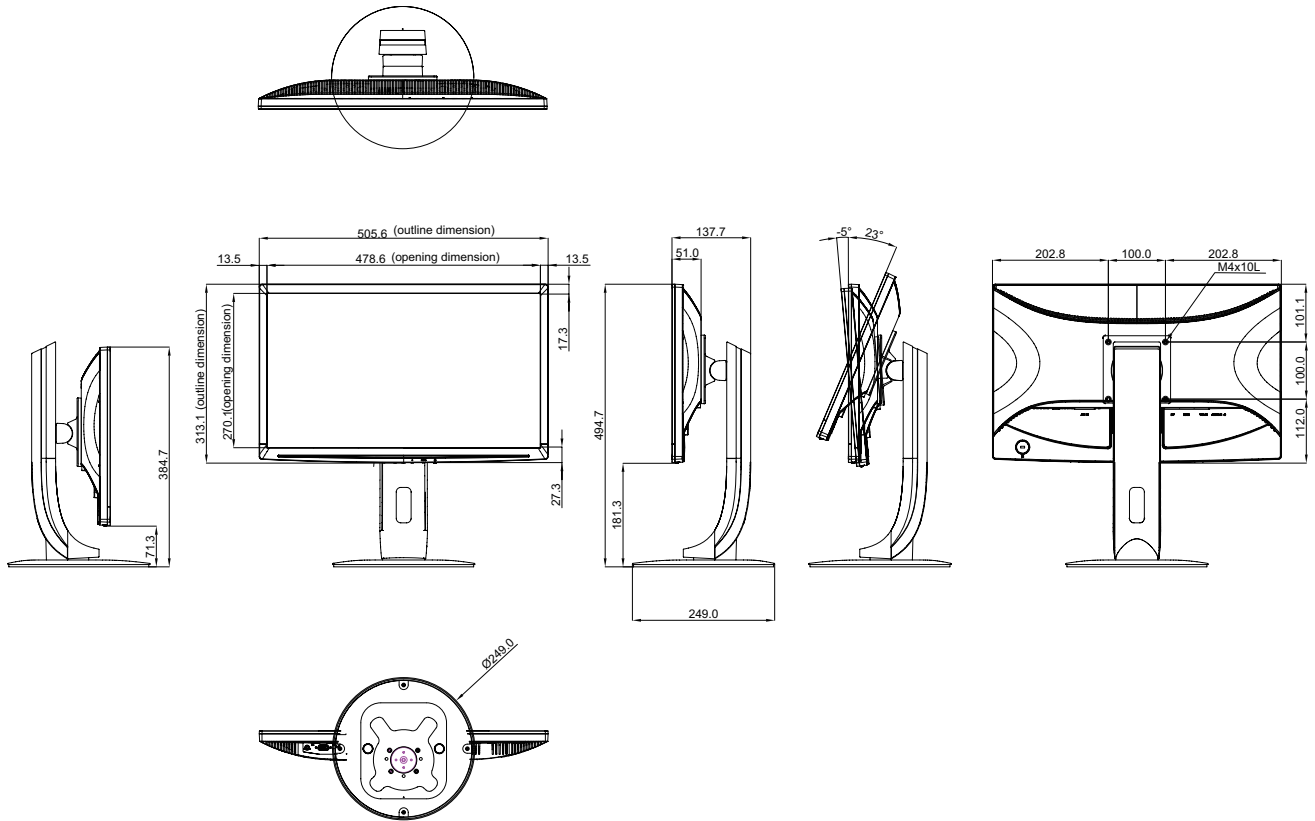
		LE-22E	LE-24E	LE-27E
Panel	Panel Type	LED-Backlit TFT LCD (TN Technology)	LED-Backlit TFT LCD (TN Technology)	LED-Backlit TFT LCD (TN Technology)
	Panel Size	21.5"	23.5"	27.0"
	Max. Resolution	FHD 1920 x 1080	FHD 1920 x 1080	FHD 1920 x 1080
	Pixel Pitch	0.248 mm	0.272 mm	0.311 mm
	Brightness	250 cd/m ²	250 cd/m ²	300 cd/m ²
	Contrast Ratio	20,000,000:1 (DCR)	20,000,000:1 (DCR)	20,000,000:1 (DCR)
	Viewing Angle (H/V)	170°/160°	170°/160°	170°/160°
	Display Colour	16.7M	16.7M	16.7M
	Response Time	3 ms	3 ms	3 ms
Frequency (H/V)	H Freq.	30 kHz-95 kHz	30 kHz-95 kHz	30 kHz-95 kHz
	V Freq.	48 Hz-76 Hz	48 Hz-76 Hz	48 Hz-76 Hz
Input	DisplayPort	x 1	x 1	x 1
	HDMI	1.4 x 1	1.4 x 1	1.4 x 1
	VGA	15-Pin D-Sub x 1	15-Pin D-Sub x 1	15-Pin D-Sub x 1
Audio	Audio In	Stereo Audio Jack (3.5 mm) x 1	Stereo Audio Jack (3.5 mm) x 1	Stereo Audio Jack (3.5 mm) x 1
	Audio Out	Stereo Audio Jack (3.5 mm) x 1	Stereo Audio Jack (3.5 mm) x 1	Stereo Audio Jack (3.5 mm) x 1
	Internal Speakers	2W x 2	2W x 2	2W x 2
Power	Power Supply	Internal	Internal	Internal
	Power Requirements	AC 100-240V, 50/60 Hz	AC 100-240V, 50/60 Hz	AC 100-240V, 50/60 Hz
	On Mode	19W (On)	19W (On)	26W (On)
	Stand-by Mode	< 0.5W	< 0.5W	< 0.5W
	Off Mode	< 0.5W	< 0.5W	< 0.5W
Operating Conditions	Temperature	0°C-40°C (32°F-104°F)	0°C-40°C (32°F-104°F)	0°C-40°C (32°F-104°F)
	Humidity	10%-85% (non-condensing)	10%-85% (non-condensing)	10%-85% (non-condensing)
Storage Conditions	Temperature	-25°C-55°C (-13°F-131°F)	-25°C-55°C (-13°F-131°F)	-20°C-60°C (-4°F-140°F)
	Humidity	10%-85% (non-condensing)	10%-85% (non-condensing)	5%-90% (non-condensing)
Mounting	VESA FPMPMI	Yes (100 x 100 mm)	Yes (100 x 100 mm)	Yes (100 x 100 mm)
Stand	Tilt	-5° to 23°	-5° to 23°	-5° to 23°
	Pivot	-2.5° to 92.5°	-2.5° to 92.5°	-2.5° to 92.5°
	Swivel	± 70°	± 70°	± 70°
	Height Adjustment	0-110 mm	0-110 mm	0-110 mm
Security	Kensington Security Slot	Yes	Yes	Yes
Dimensions	Product with Base (W x H x D)	505.6 x 494.7 x 248.9 mm (19.9" x 19.5" x 9.8")	566.0 x 510.2 x 249.0 mm (22.3" x 20.1" x 9.8")	642.0 x 533.7 x 249.0 mm (25.3" x 21.0" x 9.8")
	Packaging (W x H x D)	590.0 x 415.0 x 282.0 mm (23.2" x 16.3" x 11.1")	655.0 x 445.0 x 297.0 mm (25.8" x 17.5" x 11.7")	758.0 x 478.0 x 312.0 mm (29.8" x 18.8" x 12.3")
Weight	Product with Base	5.4 kg (11.9 lb)	5.8 kg (12.8 lb)	7.5 kg (16.5 lb)
	Packaging	7.5 kg (16.5 lb)	8.3 kg (18.3 lb)	10.1 kg (22.2 lb)

Note: All specifications are subject to change without prior notice.

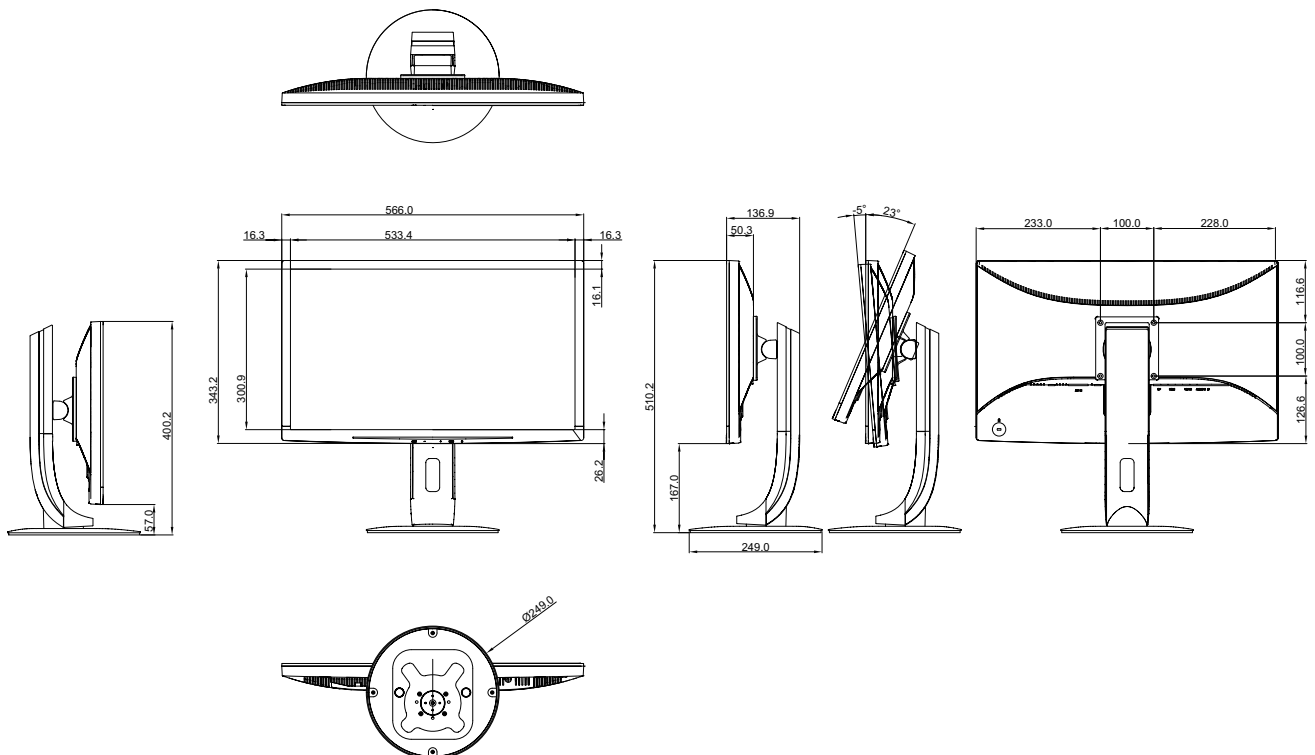
規格

6.2 顯示器尺寸

LE-22E

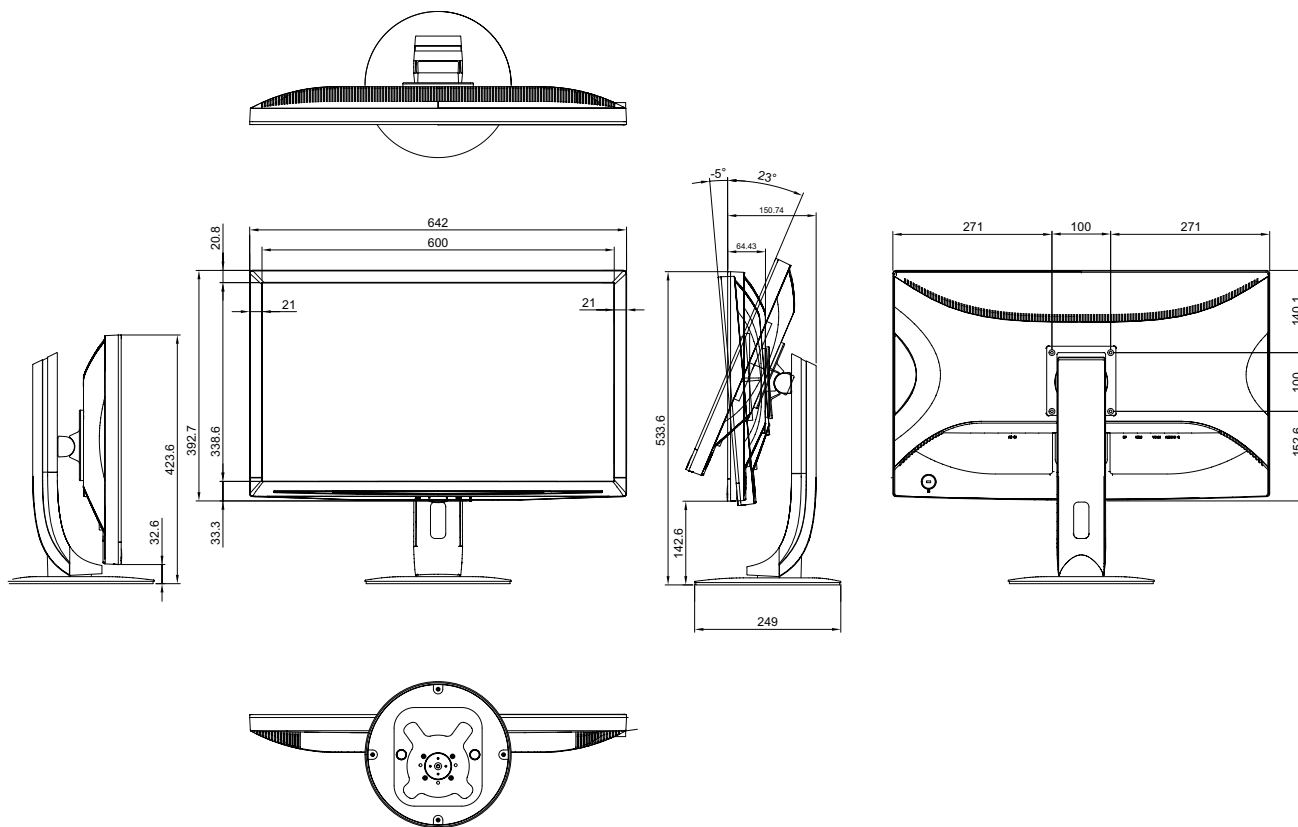


LE-24E



規格

LE-27E



偉聯科技股份有限公司

11503 台北市南港區園區街 3 之 1 號五樓之 1

電話：02-2655-8080

Copyright © 2018 AG Neovo. All rights reserved.

LE-22E/LE-24E/LE-27E_UM_V011